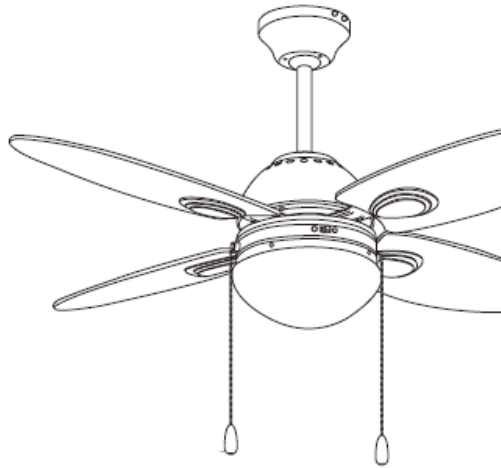


TELEMAX

Κάντε την ζωή σας πιο εύκολη

Ανεμιστήρας Οροφής



Αξιότιμε πελάτη, αξιότιμη πελάτισσα

Συγχαρητήρια για την αγορά σας και καλωσορίσατε στη TELEMAX.

Σας ευχαριστούμε για την εμπιστοσύνη σας στα προϊόντα μας.

Όπως όλα τα προϊόντα έτσι και αυτό κατασκευάστηκε με βάση την τελευταία λέξη της τεχνολογίας και με τη χρήση αξιόπιστων και σύγχρονων εξαρτημάτων.

Σας παρακαλούμε να αφιερώσετε λίγα λεπτά και να διαβάσετε τις οδηγίες, ώστε να διασφαλίσετε την καλύτερη δυνατή χρήση της συσκευής σας.

Ευχαριστούμε πολύ!

www.telemax.gr

2310-417494 & 2310427867

Τεχνική Υποστήριξη: support@telemax.gr (εσωτερικό 2)

Προειδοποίηση



Διαβάστε προσεκτικά τις οδηγίες χρήσης πριν χρησιμοποιήσετε το προϊόν.

Αποθηκεύστε τις σε ασφαλές μέρος για μελλοντική αναφορά.

ΣΗΜΑΝΤΙΚΟ: ΠΑΡΑΚΑΛΩ ΔΙΑΒΑΣΤΕ ΠΡΙΝ ΤΗΝ ΕΓΚΑΤΑΣΤΑΣΗ

1. Η εγκατάσταση πρέπει να πραγματοποιηθεί από εξειδικευμένο εγκαταστάτη ηλεκτρολόγο.
2. Απενεργοποιήστε το ηλεκτρικό δίκτυο πριν την εγκατάσταση.
3. Χρησιμοποιήστε τάση 220-240V / 50Hz.
4. Κατά την τοποθέτηση του ανεμιστήρα, βεβαιωθείτε ότι το καλώδιο ασφαλείας είναι σωστά τοποθετημένο κατά μήκος του γάντζου στερέωσης στην οροφή.
5. Το άγκιστρο τοποθέτησης στην οροφή πρέπει να έχει βάρος 15 κιλών.
6. Ο ανεμιστήρας οροφής πρέπει να τοποθετηθεί σε ελάχιστο ύψος 8 ft (2,4 m) από το δάπεδο.
7. Μην τοποθετείτε αντικείμενα στη διαδρομή των λεπίδων.
8. Όταν ολοκληρωθούν όλες οι ηλεκτρικές συνδέσεις, αποθηκεύστε όλα τα καλώδια τακτοποιημένα.
9. Βεβαιωθείτε ότι όλες οι βίδες και οι συνδέσεις είναι σφιχτές και ασφαλισμένες.

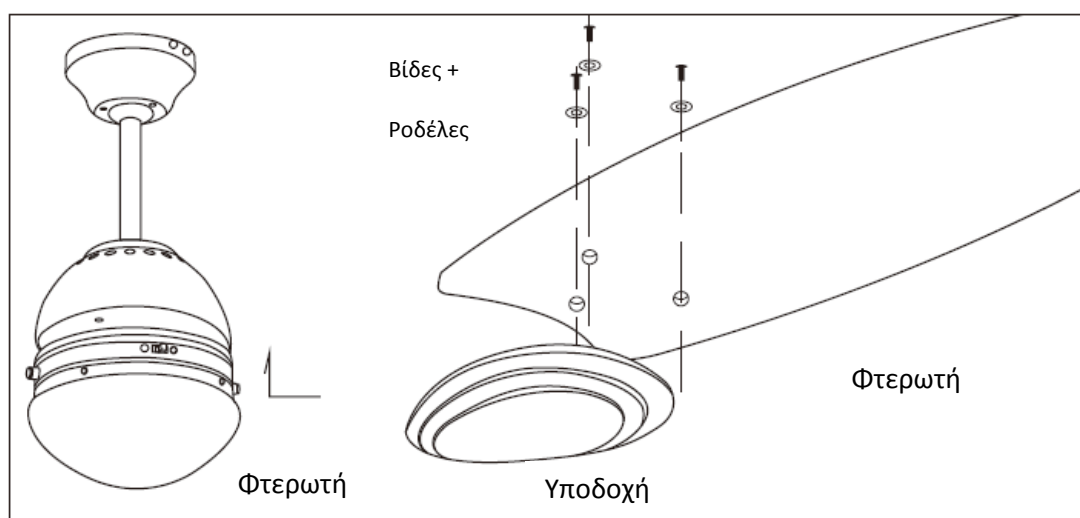
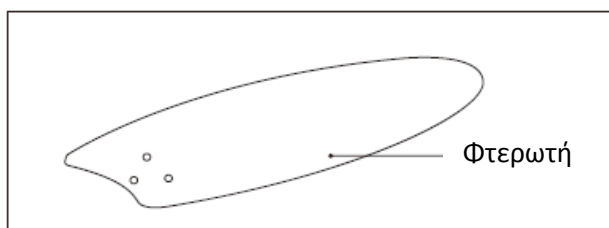
Λόγω της φυσικής κίνησης του ανεμιστήρα, οι συνδέσεις μπορεί να χαλαρώσουν μετά από μια περίοδο χρήσης. Για να διασφαλιστεί η σωστή και ασφαλής χρήση, συνιστάται ιδιαίτερα να **ελέγχετε και να σφίγγετε όλες τις συνδέσεις κάθε 6 μήνες**.

Καθάρισμα

Καθαρίζετε περιοδικά τον ανεμιστήρα σας για να παρατείνετε τη νέα του εμφάνιση. Οι βασικές διαδικασίες καθαρισμού έχουν ως εξής:

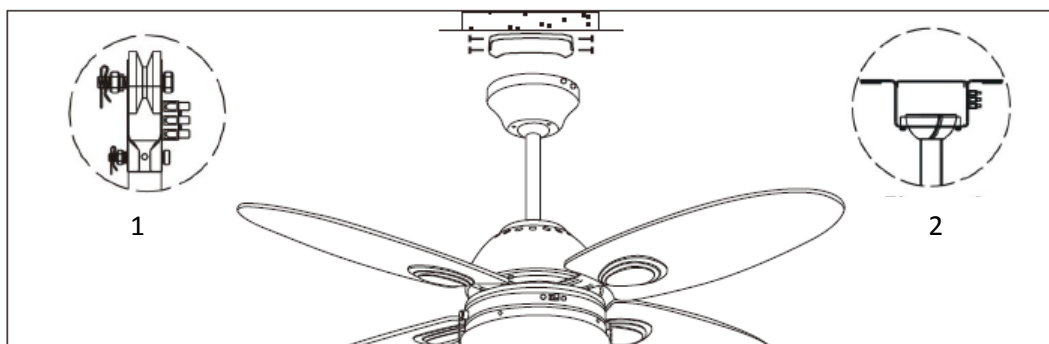
1. Χρησιμοποιήστε μόνο χλιαρό νερό. Μην χρησιμοποιείτε απορρυπαντικό, διαβρωτικό ή όξινο διάλυμα.
2. Βρέξτε ελαφρά το πανί. Χρησιμοποιήστε μόνο μαλακό πανί για να καθαρίσετε τον ανεμιστήρα.
3. Για να καλύψετε μικρές γρατσουνιές, απλώστε ένα ελαφρύ στρώμα γυαλίσματος παπουτσιών
4. Δεν χρειάζεται να λαδώσετε τον ανεμιστήρα

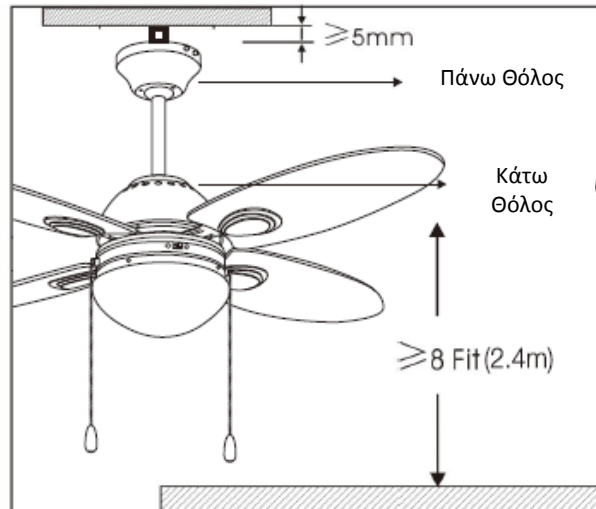
Εγκατάσταση Φτερωτής



- Οι φτερωτές του ανεμιστήρα συναρμολογούνται επάνω στην βάση πριν την τοποθέτηση στην οροφή

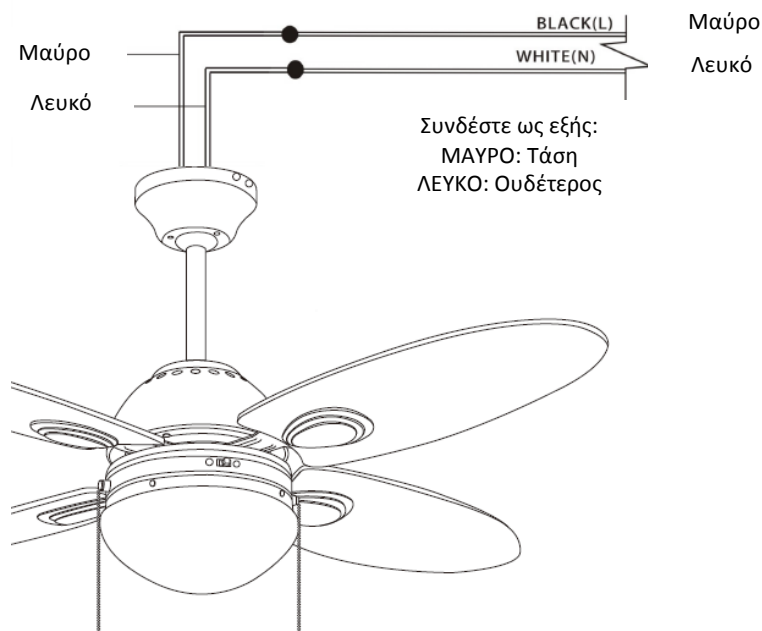
Εγκατάσταση Στην Οροφή



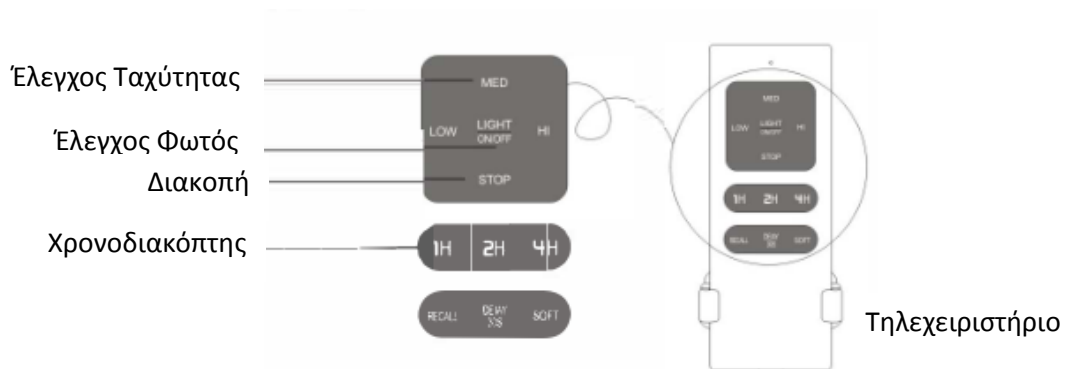


- Τοποθετείστε τον θόλο στην ράβδο
- Σηκώστε τον θόλο και στερεώστε τον. Βεβαιωθείτε ότι δεν ακουμπάει το ταβάνι.

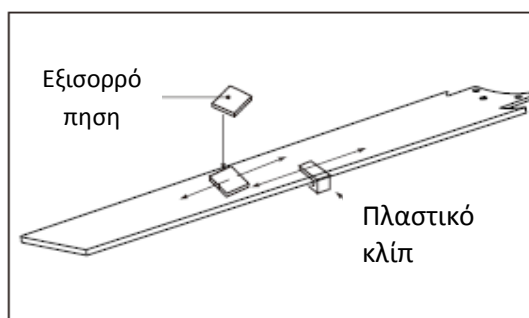
Ηλεκτρική Εγκατάσταση



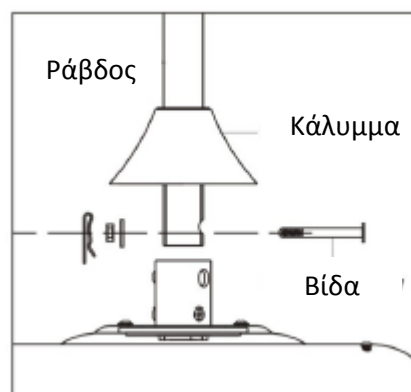
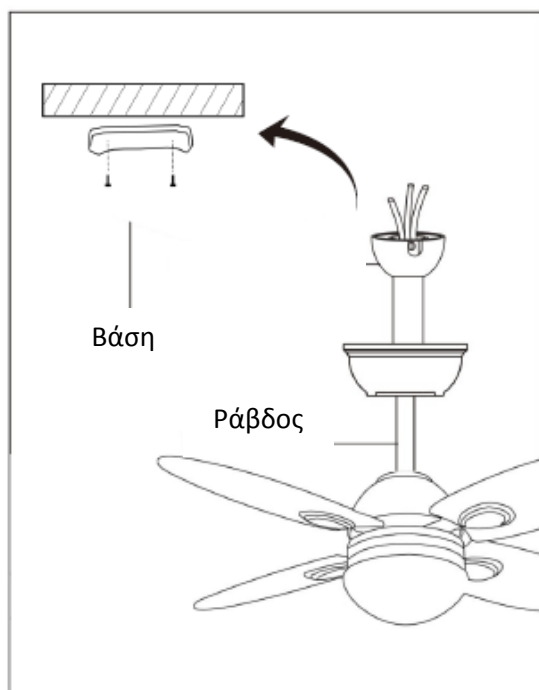
Λειτουργία Με τηλεχειριστήριο (στην αντίστοιχη έκδοση)



Ισορροπία Φτερωτών



Επέκταση



Προβλήματα Λύσεις

Ο ανεμιστήρας δεν κινείται	<ol style="list-style-type: none">1. Εσφαλμένη σύνδεση καλωδίων2. Χαλαρή σύνδεση καλωδίων	Ελέγξτε προσεκτικά την εγκατάσταση. Σφίξτε όλα τα καλώδια και τις συνδέσεις.
Ο ανεμιστήρας κάνει θόρυβο	<ol style="list-style-type: none">1. Οι συνδέσεις είναι χαλαρές2. Τα καλώδια είναι πολύ κοντά μεταξύ τους3. Το κάλυμμα ακουμπάει το ταβάνι	<ol style="list-style-type: none">1. Σφίξτε καλά όλες τις βίδες2. Τακτοποιήστε τα καλώδια3. Ελέγξτε το κάλυμμα να μην είναι πολύ κοντά στο ταβάνι
Δεν λειτουργεί το τηλεχειριστήριο	<ol style="list-style-type: none">1. Το χειριστήριο και ο δέκτης δεν έχουν τον ίδιο κωδικό2. Το τηλεχειριστήριο δεν έχει μπαταρία ή η μπαταρία είναι αδύναμη	<ol style="list-style-type: none">1. Ελέγξτε τους κωδικούς να είναι ίδιοι2. Ελέγξτε τις μπαταρίες



ΔΗΛΩΣΗ ΣΥΜΜΟΡΦΩΣΗΣ (EC DECLARATION OF CONFORMITY)

Η συσκευή είναι σύννομη με όλες τις απαιτήσεις της Ευρωπαϊκής Ένωσης για την ασφάλεια και την ηλεκτρομαγνητική συμβατότητα.

Η δήλωση συμμόρφωσης καθώς και ο τεχνικός φάκελος του προϊόντος, ο οποίος περιλαμβάνει όλα τα πιστοποιητικά καθώς και τις εργαστηριακές δοκιμές, βρίσκεται στα γραφεία της εταιρίας ΝΩΤΑΣ Π. ΑΕΒΕ στο 6ο χλμ Χαριλάου-Θέρμης, Θεσσαλονίκη και είναι διαθέσιμος προς έλεγχο σε κάθε εποπτεύουσα αρχή.

Σημείωση: «Η εταιρία ΔΕΝ ευθύνεται για τυχόν τυπογραφικά λάθη και διατηρεί το δικαίωμα αλλαγών χωρίς προειδοποίηση».

Μην πετάτε το προϊόν μαζί με οικιακά απορρίμματα!



Το σύμβολο αυτό σημαίνει ότι η συσκευή δεν πρέπει να πεταχτεί μαζί με τα υπόλοιπα οικιακά απόβλητα. Αναζητήστε τους ειδικούς κάδους ανακύκλωσης ηλεκτρικών και ηλεκτρονικών συσκευών. Για περισσότερες πληροφορίες, επικοινωνήστε με τις τοπικές αρχές ή με το κατάστημα λιανικής πώλησης της συσκευής

ΑΡΙΘΜΟΣ ΜΗΤΡΩΟΥ ΠΑΡΑΓΩΓΟΥ ΣΤΟΝ Ε.Ο.ΑΝ: 1349