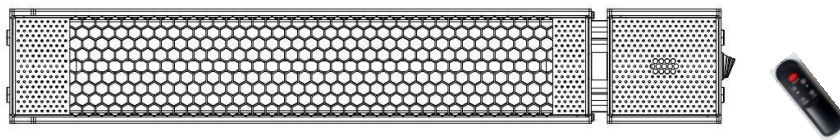


TELEMAX

ΟΔΗΓΙΕΣ



ΘΕΡΜΑΝΤΙΚΟ ΣΩΜΑ

Model No : XD-Y

220-240V~50/60Hz 2000 Watt

ΟΔΗΓΙΕΣ ΣΥΝΑΡΜΟΛΟΓΗΣΗΣ ΚΑΙ ΛΕΙΤΟΥΡΓΙΑΣ

Παρακαλούμε διαβάστε προσεκτικά και φυλάξτε τις οδηγίες

ΠΡΟΕΙΔΟΠΟΙΗΣΗ

ΑΥΤΕΣ ΟΙ ΟΔΗΓΙΕΣ ΠΡΕΠΕΙ ΝΑ ΔΙΑΒΑΣΤΟΥΝ ΠΡΟΣΕΚΤΙΚΑ ΚΑΙ ΝΑ ΦΥΛΑΣΣΟΝΤΑΙ ΓΙΑ ΜΕΛΛΟΝΤΙΚΗ ΑΝΑΦΟΡΑ,

Δεν μπορούμε να είμαστε υπεύθυνοι για οποιαδήποτε βλάβη από τη μη τήρηση των οδηγιών .

Η εταιρία δεν ευθύνεται για τυχόν τυπογραφικά λάθη και διατηρεί το δικαίωμα αλλαγών χωρίς προειδοποίηση

Η συσκευή είναι σύννομη με τις οδηγίες ασφάλειας και ηλεκτρομαγνητικής συμβατότητας της ΕΕ



ΟΔΗΓΙΕΣ ΑΣΦΑΛΕΙΑΣ

ΔΙΑΒΑΣΤΕ ΠΡΟΣΕΚΤΙΚΑ –Το υπέρυθρο θερμαντικό είναι σχεδιασμένο για ασφαλή λειτουργία . Παρόλα αυτά η εγκατάσταση, η συντήρηση και η λειτουργία του θερμαντικού μπορεί να είναι επικίνδυνη . Τηρώντας τις ακόλουθες οδηγίες θα μειωθεί ο κίνδυνος πυρκαγιάς , ηλεκτροπληξίας , τραυματισμού ατόμων καθώς επίσης θα μειωθεί και ο χρόνος εγκατάστασης στο ελάχιστο. Φυλάτε αυτές τις οδηγίες για μελλοντική χρήση .

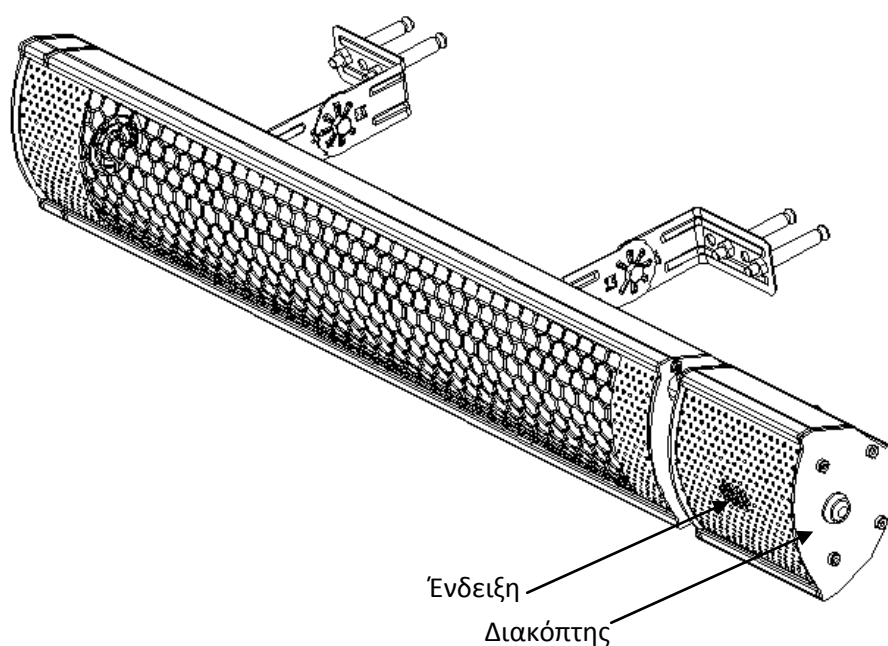
1. Διαβάστε όλες τις οδηγίες πριν χρησιμοποιήσετε το θερμαντικό σώμα.
2. Αφαιρέστε το θερμαντικό σώμα από τη συσκευασία και ελέγξτε ότι είναι σε καλή κατάσταση πριν τη χρήση του.
3. Μη αφήνετε τα παιδιά να παίζουν με μέρη της συσκευασίας (όπως πλαστικές σακουλές) .
4. Ελέγξτε τη τάση του ρεύματος για να εξασφαλιστεί ότι ταιριάζει στις αναφερόμενες προδιαγραφές της συσκευής .
5. Ελέγξτε προσεκτικά το καλώδιο τροφοδοσίας και το βύσμα πριν τη χρήση , για να βεβαιωθείτε ότι δεν έχουν υποστεί ζημία .
6. Πριν αποσυνδέσετε το καλώδιο τροφοδοσίας , βεβαιωθείτε ότι έχετε γυρίσει το διακοπή στη θέση off , όταν ενεργοποιείτε τη συσκευή ,βεβαιωθείτε ότι τα χεριά σας είναι στεγνά για να αποτραπεί ο κίνδυνος ηλεκτροπληξίας .
7. Μη χρησιμοποιείτε εύφλεκτα υλικά κοντά ή δίπλα στο θερμαντικό σώμα όπως έπιπλα , μαξιλάρια , κλινοσκεπάσματα , χαρτιά , ρούχα και κουρτίνες σε μια απόσταση ενός μέτρου (1 m) μπροστά από τη συσκευή και κρατώντας τα πάντα στο πλάι και στο πίσω μέρος της .
8. Μη κάνετε χρήση την συσκευή όταν είναι κοντά σε πισινά , μπάνιο ή σε άλλη πηγή υγρού .
9. Για προστασία έναντι της ηλεκτροπληξία , μη βυθίζεται το καλώδιο ή το βύσμα μέσα στο νερό ή σε οποιοδήποτε άλλο υγρό .
10. Μη εισάγετε ή επιτρέπετε να εισέρχονται ξένα αντικείμενα στις εγκοπές εξαερισμού ή εξαγωγών, καθώς μπορεί να προκληθεί ηλεκτροπληξία , πυρκαγιά ή ζημία στο θερμαντικό σώμα.
11. Πάντα να αποσυνδέετε το θερμαντικού σώμα όταν δεν είναι σε χρήση.
12. Δεν επιτρέπεται να προεξέχει το καλώδιο από τη κορυφή όπου μπορεί να τραβηχτεί εύκολα από παιδιά .
13. Μη βάζετε τα δάκτυλα σας ή ξένα αντικείμενα μέσα στις γρίλιες όταν η συσκευή είναι σε λειτουργία.
14. Μην αφήνετε τη συσκευή χωρίς επίβλεψη όταν είναι σε χρήση.

15. Το θερμαντικό σώμα δεν προορίζεται για χρήση μέσα σε μπάνιο, πλυσταριό και παρόμοιες τοποθεσίες και μη τοποθετείτε ποτέ τη συσκευή σε μέρος που μπορεί να πέσει μέσα σε μπανιέρα ή σε άλλο δοχείο που περιέχει νερό .
16. Καμία ευθύνη δεν μπορεί να γίνει αποδεκτή για οποιαδήποτε ζημιά που προκλήθηκε από τη μη τήρηση – χρήση των οδηγιών ή από οπουδήποτε άλλη ανάρμοστη χρήση ή κακό χειρισμό ή ζημιά κατά την μεταφορά.
17. Αυτή η συσκευή δεν προορίζεται για να χρησιμοποιηθεί από άτομα (περιλαμβάνονται και τα παιδιά) με μειωμένες σωματικές, αισθητηριακές ή ψυχικές ικανότητες, ή με έλλειψη εμπειρίας και γνώσης , εκτός και εάν είναι κάτω από επίβλεψη ή κατόπιν εντολής σχετικά με την λειτουργία της συσκευής από άτομο που είναι υπεύθυνο για την ασφάλεια τους . Τα παιδιά και τα ευάλωτα άτομα πρέπει να επιβλέπονται από ενήλικα για να εξασφαλιστεί ότι δεν παίζουν με τη συσκευή .
18. Εάν το καλώδιο τροφοδοσίας είναι κατεστραμμένο , πρέπει να αντικατασταθεί από τον κατασκευαστή ή από το εξουσιοδοτημένο σέρβις ή από κάποιο παρόμοιο εξειδικευμένο άτομο προκειμένου να αποφευχθεί κάθε κίνδυνος .
19. Για να αποφευχθεί ο κίνδυνος υπερθέρμανσης της συσκευής , κρατήστε καθαρές τις εισόδους – εξόδους του αέρα και ελεύθερες από οποιοδήποτε αντικείμενο που μπορεί να προκαλέσει την φραγή τους. Ελέγχετε ε όλες τις εισόδους και εξόδους συχνά για να εξασφαλίσετε ότι είναι καθαρές από οποιοδήποτε συσώρευση βρώμιας ή σκόνης .
20. Τμήματα του θερμαντικού σώματος μπορεί να υπερβούν τους 200 C θερμοκρασία , η επαφή με το σωλήνα θέρμανσης , ανακλαστήρα ή με τα μεταλλικά μέρη που βρίσκονται κοντά στο σωλήνα θέρμανσης , μπορούν να προκαλέσουν σοβαρά ΕΓΚΑΥΜΑΤΑ. Για την αποφυγή εγκαυμάτων , μην αφήνετε το γυμνό δέρμα να αγγίξει τη θερμή επιφάνεια .
21. Ποτέ μην τοποθετείτε τα χέρια κάτω από τα θερμαντικά στοιχεία. Αφήνετε πάντα θερμαντικό στοιχείο να κρυώσει για τουλάχιστον 10 λεπτά πριν αγγίξετε το σωλήνα θέρμανσης ή τα γειτονικά μέρη .
22. Αυτή η συσκευή περιέχει ανακυκλώσιμα υλικά. Μην πετάξετε αυτό το προϊόν στους κάδους απορριμμάτων μαζί με τα αστικά απόβλητα . Παρακαλούμε να τοποθετήσετε τη συσκευή στους ειδικούς κάδους απόρριψης ηλεκτρικών συσκευών στο πλησιέστερο σημείο συλλογής .

ΕΓΚΑΤΑΣΤΑΣΗ

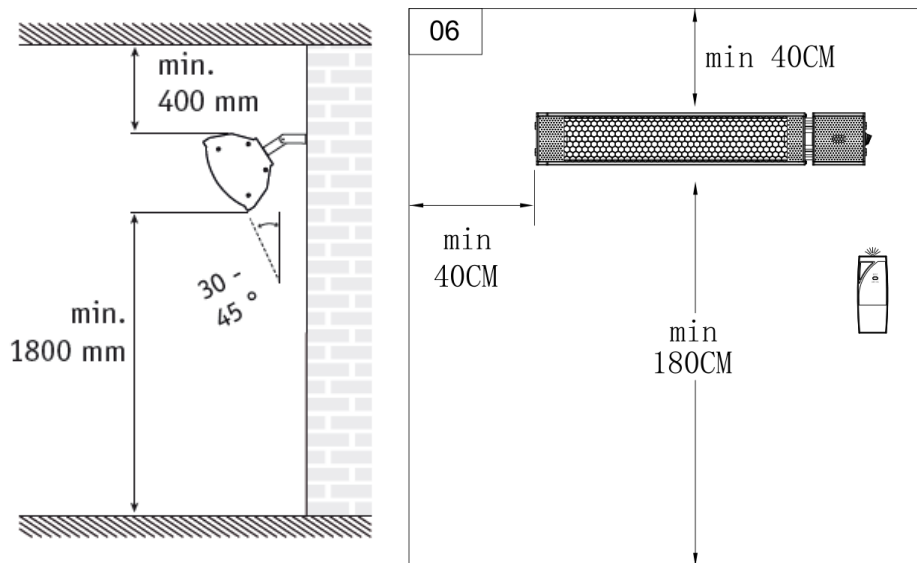
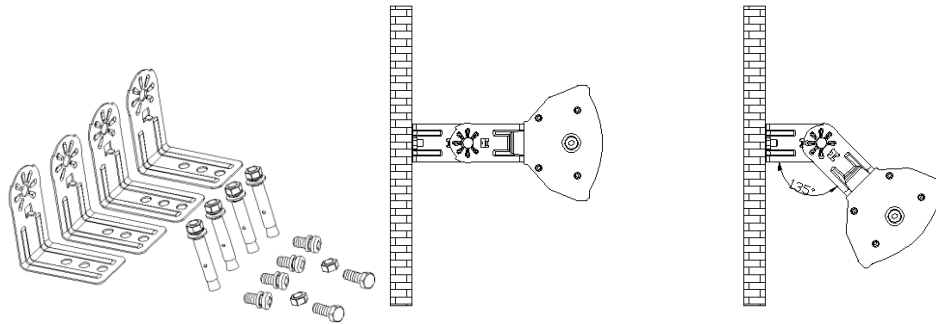
ΕΡΓΑΛΕΙΑ ΠΟΥ ΑΠΑΙΤΟΥΝΤΑΙ :

*Μολυβί * Σφυρί * Αλφάδι *Κατσαβίδι *Δραπανοκατσαβίδο και τρυπάνια



Μια βάση τοίχου παρέχεται μαζί με το θερμαντικό σώμα η οποία είναι ειδικά σχεδιασμένη για να επιτρέπει το προϊόν να τοποθετηθεί πριν να βιδωθεί σταθερά στον τοίχο (ή στην οροφή) με την προϋπόθεση να μη υπάρχουν μέσα στον τοίχο σωλήνες νερού/αποχέτευσης ή ηλεκτρικά καλώδια . Η θερμάστρα πρέπει να εγκατασταθεί **όχι λιγότερο από 40cm** από τα πλευρικά τοιχώματα και **όχι λιγότερο από 1.8m** από το πάτωμα .

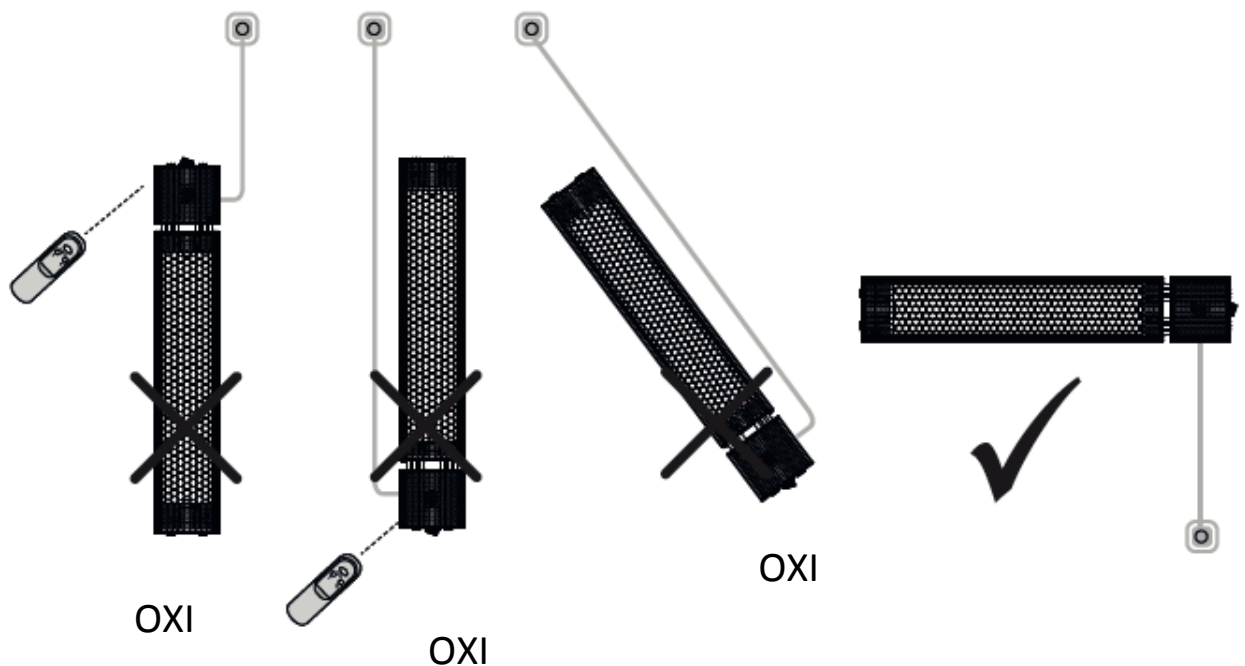
Σημαντικό : Βεβαιωθείτε ότι το καλώδιο τροφοδοσίας είναι καλά τοποθετημένο και δεν έρχεται σε επαφή με τον ανακλαστήρα του θερμαντικού σώματος ή να μη είναι εκτεθειμένο μπροστά από τη περιοχή που η συσκευή εκπέμπει τη θερμότητα .Το καλώδιο τροφοδοσίας μπορεί να στερεωθεί στο μεταλλικό βραχίονα στήριξης πίσω από το θερμαντικό σώμα με πλαστικούς συνδετήρες (zip ties).



1. Η τοποθέτηση της συσκευής πρέπει να γίνεται από άτομο όπως από έναν εξειδικευμένο ηλεκτρολόγο.
2. Αποσυνδέετε πάντα το θερμαντικό σώμα από τη πρίζα του ρεύματος και αφήστε να κρυώσει πριν τη εγκατάσταση .
3. Το θερμαντικό σώμα μπορεί να τοποθετηθεί ΜΟΝΟ οριζόντιο.
4. Για τη τοποθέτηση τόσο για τοίχο όσο για τη οροφή , το χαμηλότερο μέρος του θερμαντήρα πρέπει να βρίσκεται στο ή πάνω από το ελάχιστο ύψος 1,8 m από το επίπεδο του εδάφους , έτσι ώστε η θερμάστρα δεν μπορεί να αγγιχτεί τη ώρα της λειτουργίας της .
5. Όταν η τοποθέτηση γίνεται οριζόντιος ή στη οροφή, μη τοποθετείτε τη συσκευή με γωνία περισσότερη των 45°.
6. Κρατήστε μακριά το καλώδιο τροφοδοσίας από το κύριο μέρος της θερμάστρας.
7. Μη εγκαθιστάτε το θερμαντικό σώμα σε εύφλεκτες επιφάνειες.

8. Όταν τοποθετείται το θερμαντικό σώμα πρέπει να τηρήσετε την ελάχιστη απόσταση ασφάλειας μεταξύ του κύριου μέρους του και των εύφλεκτων επιφανειών που μπορεί να υπάρχουν στο χώρο .
9. Η θερμάστρα θα πρέπει να έχει πάντα την ελάχιστη απόσταση των 40 εκ από την οροφή και πλαϊνούς τοίχους .
10. Εάν το θερμαντικό σώμα είναι να τοποθετηθεί σε εξωτερικό χώρο , τότε συνιστάται αδιάβροχη πρίζα.
11. Πριν τρυπήσετε τον τοίχο για την τοποθέτηση της βάσης βεβαιωθείτε ότι δεν υπάρχουν εσωτερικά σωλήνες νερού ή καλώδια ρεύματος.
12. Το θερμαντικό σώμα πρέπει να τοποθετηθεί στη βάση που περιέχει η συσκευή.
13. Στερεώστε τα στηρίγματα με ασφάλεια στην επιφάνεια στήριξης, και το πίσω μέρος του θερμαντικού σώματος χρησιμοποιώντας τις βίδες και τα παξιμάδια που περιέχονται εντός της συσκευασίας .
14. Στερεώστε το θερμαντικό σώμα με ασφάλεια στα άγκιστρα χρησιμοποιώντας τα παξιμάδια και τα μπουλόνια που παρέχονται .
15. Τα άγκιστρα μπορούν να χρησιμοποιηθούν για να ρυθμίσετε την κατεύθυνση του θερμαντικού σώματος , ρυθμίστε τη γωνία του θερμαντικού με ξεσφίξιμο των δύο βιδών στο στηρίγμα τοίχου , σφίξτε τις βίδες και πάλι όταν επιτευχθεί η επιθυμητή κλίση/γωνία .

Σωστή και Λάθος τοποθέτηση



1. **ΠΛΗΚΤΡΟ ΛΕΙΤΟΥΡΓΙΑΣ** : ανοίγετε /κλείνετε τη λειτουργιά του θερμαντικού σώματος (on/off).
2. **ΠΛΗΚΤΡΟ ΙΣΧΥΟΣ** :Επιλέξτε το επίπεδο ισχύος που θέλετε.

ΣΗΜΕΙΩΣΗ: Όλες οι όμοιες θερμάστρες και τα τηλεχειριστήρια τους έχουν την ίδια συχνότητα , έτσι είναι πιθανόν να ελέγχονται αρκετές συσκευές θέρμανσης μόνο με ένα τηλεχειριστήριο .

ΠΛΗΚΤΡΟ PUSH: βρίσκεται στο δεξιό άκρο του θερμαντικού σώματος , και μπορεί ο χειρισμός της συσκευής να γίνει χειροκίνητα χωρίς τηλεχειριστήριο .

ΤΟΠΟΘΕΤΗΣΗ ΜΠΑΤΑΡΙΑΣ

1. Πιεστέ και σύρετε προς τα πίσω το πορτάκι της μπαταριάς του τηλεχειριστηρίου
2. Τοποθετήστε 2 AAA αλκαλικές μπαταρίες
3. Σύρετε το πορτάκι της μπαταριάς του τηλεχειριστηρίου προς τα μέσα μέχρι να ακουστεί κλικ .

ΣΗΜΕΙΩΣΗ : Μη επιτρέπεται νερό ή άλλο υγρό να μπει μέσα στο τηλεχειριστήριο .

ΚΑΘΑΡΙΣΜΟΣ ΚΑΙ ΣΥΝΤΗΡΗΣΗ

Το σχολαστικό και συχνό καθάρισμα του θερμαντικού σώματος βοηθού στην αποτελεσματική λειτουργιά του χωρίς προβλήματα για πολλά χρόνια. Για το καθάρισμα της συσκευής ακολουθείτε τις παρακάτω οδηγίες :

1. Βγάλτε το καλώδιο της τροφοδοσίας από τη πρίζα πριν ξεκινήσετε το καθάρισμα της συσκευής .
2. Πριν συνεχίσετε σιγουρευτείτε ότι η θερμάστρα είναι κρύα .
3. Για να το καθάρισμα του εξωτερικού μέρους της συσκευής , χρησιμοποιήστε ένα μαλακό , υγρό πανί. Αν είναι απαραίτητο μπορείτε να χρησιμοποιήσετε ένα ήπιο καθαριστικό .Μετά το καθάρισμα στεγνώστε τη συσκευή με ένα μαλακό πανί. (ΠΡΟΕΙΔΟΠΟΙΗΣΗ : ΜΗΝ αφήσετε υγρά να εισέλθουν στο θερμαντικό σώμα)
4. ΜΗΝ χρησιμοποιείτε οινόπνευμα , βενζίνη , λειαντικές σκόνες , γυαλίστρες επίπλων ή σκληρές βούρτσες για τον καθάρισμα της συσκευής .Μπορούν να προκαλέσουν βλάβη ή αλλοίωση της επιφάνειας του θερμαντικού σώματος .
5. ΜΗ βυθίζετε η συσκευή μέσα στο νερό.
6. Πρέπει να περιμένετε μέχρι η θερμάστρα να έχει στεγνώσει πλήρως πριν τη χρήση της.

Αποθήκευση : Αποθηκεύστε τη συσκευή σε δροσερό και στεγνό μέρος , όταν δεν είναι σε χρήση , για τη προστασία της από τη συσσώρευση βρώμιας και σκόνης .Χρησιμοποιήστε χάρτινη συσκευασία για την αποθήκευση της.

Προσοχή: Όταν η συσκευή δεν χρησιμοποιείται για μεγάλο χρονικό διάστημα αποσυνδέστε την από την πρίζα.

Συνίσταται περιοδική επιθεώρηση και αφαίρεση της βρώμιας ουτοσώστε να εξασφαλιστεί η ασφαλή και καλή λειτουργία της συσκευής.

ΠΡΟΕΙΔΟΠΟΙΗΣΗ :

1. Αποσυνδέετε τη θερμάστρα από το ρεύμα και αφήστε την να κρυώσει πάντα πριν επιχειρήσετε οποιαδήποτε εργασία επάνω της.
2. Εάν στο θερμαντικό σώμα έχει μαζευτεί σκόνη ή βρώμια στο εσωτερικό της μονάδας ή γύρω από το θερμαντικό στοιχείο , ο καθαρισμός πρέπει να γίνει από εξειδικευμένο τεχνικό σέρβις (service) .Μη κάνετε χρήση της συσκευής σε αυτή την κατάσταση .
3. Η μόνη συντήρηση που απαιτείται είναι ο καθαρισμός των εξωτερικών επιφανειών του θερμαντικού σώματος .
4. Μη αγγίζετε το θερμαντικό στοιχείο με γυμνά δάκτυλα ,το αποτύπωμα από το χέρι σας μπορεί να επηρεάσει τη διάρκεια ζωής του λαμπτήρα . Εάν το αγγίξετε κατά λάθος , αφαιρέστε τα αποτυπώματα των δακτύλων σας με ένα μαλακό πανί ποτισμένο με αιθανόλη ή οινόπνευμα .
5. Μην επιχειρήσετε να επισκευάσετε ή να προσαρμόσετε οποιαδήποτε ηλεκτρική ή μηχανική λειτουργία του θερμαντικού σώματος .
6. Το θερμαντικό σώμα περιέχει μη επισκευάσιμα μέρη από το χρηστή. Εάν το προϊόν υποστεί ζημία , πρέπει να επιστέφει στο κατασκευαστή ή στο εξειδικευμένο κέντρο επισκευών.
7. Κατεστημένα καλώδια τροφοδοσίας πρέπει να αντικατασταθούν από τον κατασκευαστή, κέντρο επισκευών ή εξιδανικευμένο άτομο προκειμένου να αποφθεχθεί κίνδυνος .

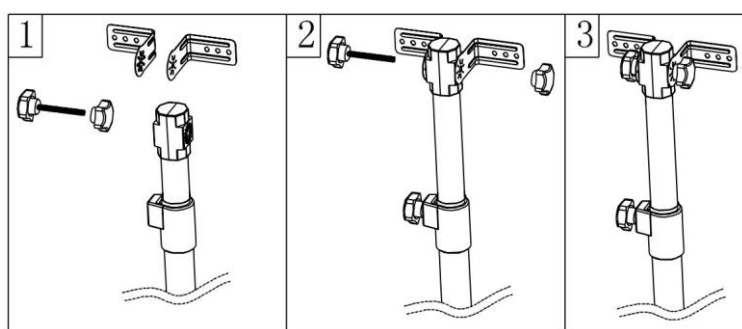
Αντιμετώπιση προβλημάτων

1. Ελέγξτε αν το καλώδιο ρεύματος είναι συνδεδεμένο σε μια ηλεκτρική πρίζα , αν όχι , συνδέστε το .
2. Ελέγξτε αν υπάρχει τροφοδοσία ηλεκτρικού ρεύματος από το κεντρικό σύστημα ηλεκτρισμού
3. Ελέγξτε εάν το χειριστήριο του θερμοστάτη βρίσκεται στη θέση ενεργοποίησης (ON)
4. Ελέγξτε τη ρύθμιση του θερμοστάτη , το θερμαντικό σώμα μπορεί να σταματήσει να λειτουργεί όταν έχει φτάσει την επιθυμητή ρύθμιση θερμοκρασίας .

ΤΟΠΟΘΕΤΗΣΗ ΣΕ STAND (ΔΕΝ ΠΕΡΙΛΑΜΒΑΝΕΤΑΙ)



Μπορεί να αγοραστεί ξεχωριστά, στάντ τύπου τρίποδα για την τοποθέτηση της συσκευής. Μπορείτε να τοποθετήσετε τη συσκευή όπως φαίνεται στο παρακάτω σχήμα.



ΚΑΛΥΨΕΙΣ ΕΓΓΥΗΣΗΣ – ΠΡΟΦΥΛΑΞΕΙΣ

Παρακαλούμε δώστε ιδιαίτερη προσοχή στις καλύψεις της εγγύησης:

1. Η συσκευή ΔΕΝ καλύπτεται από εγγύηση εάν προκληθεί πρόβλημα από λάθος τοποθέτηση. Οι αποστάσεις από τον τοίχο ΠΡΕΠΕΙ να είναι οι προβλεπόμενες από τις οδηγίες.
2. Η τοποθέτηση του θερμαντικού πρέπει να είναι οριζόντια. Σε περίπτωση που τοποθετηθεί κάθετα και παρουσιάσει δυσλειτουργία ΔΕΝ καλύπτεται από εγγύηση.
3. Ο σωλήνας θέρμανσης, είναι αναλώσιμο και ΔΕΝ καλύπτεται από εγγύηση. Εξαιρέση αποτελεί περίπτωση DOA (Χαλασμένο κατά την παραλαβή).



ΔΗΛΩΣΗ ΣΥΜΒΑΤΟΤΗΤΑΣ (EC DECLARATION OF CONFORMITY)

Η συσκευή είναι σύνομη με τις οδηγίες ασφάλειας της Ευρωπαϊκής Ένωσης. Ο τεχνικός φάκελος του προϊόντος καθώς και τα συνοδευτικά πιστοποιητικά και εργαστηριακές δοκιμές, βρίσκεται στα γραφεία της εταιρίας και είναι διαθέσιμος προς κάθε εποπτεύουσα αρχή.



Το σύμβολο αυτό σημαίνει ότι η συσκευή δεν πρέπει να πεταχτεί μαζί με τα υπόλοιπα οικιακά απόβλητα. Αναζητήστε τους ειδικούς κάδους ανακύκλωσης ηλεκτρικών και ηλεκτρονικών συσκευών. Για περισσότερες πληροφορίες, επικοινωνήστε με τις τοπικές αρχές ή με το κατάστημα λιανικής πώλησης της συσκευής

ΑΡΙΘΜΟΣ ΜΗΤΡΩΟΥ ΠΑΡΑΓΩΓΟΥ 1349