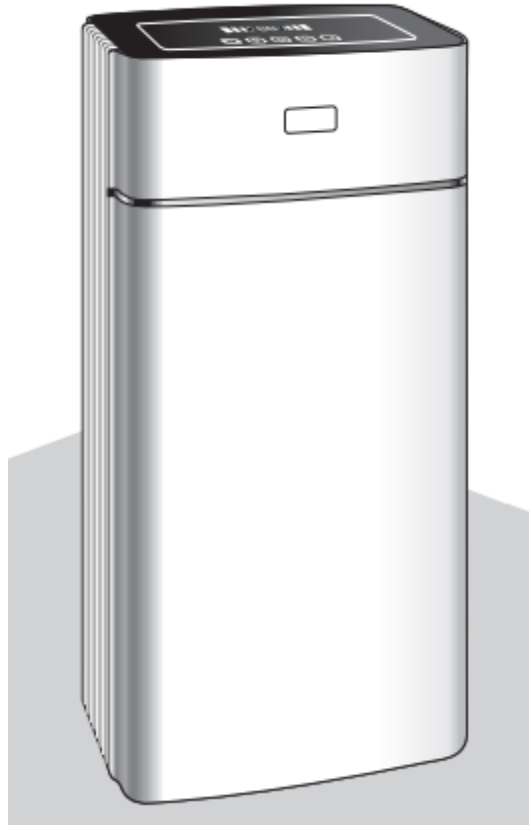


**Πλήρως ηλεκτρονικό κύκλωμα
ιονιστής αέρα
AP – C460A**



Σας ευχαριστούμε πολύ για την επιλογή αυτής της συσκευής. Παρακαλούμε διαβάστε προσεκτικά τις οδηγίες χρήσης πριν από τη χρήση και διατηρήστε τις οδηγίες σε ασφαλές μέρος για μελλοντική χρήση.

Συντήρηση μετά την αγορά

Οι όροι της εγγύησης καθορίζονται από τον αντιπρόσωπό της χώρα πώλησης. Παρακαλούμε επικοινωνήστε με τον αντιπρόσωπο αν παρά τον αυστηρό έλεγχο, η συσκευή σας δε λειτουργεί σωστά. Θα πρέπει να παρουσιάσετε την αρχική απόδειξη με το πλαίσιο της εγγύησης. Επισκευές σε ηλεκτρικές συσκευές μπορεί να γίνεται μόνο από ειδικούς. Μέσω ακατάλληλης επισκευής, διατρέχετε μεγάλο κίνδυνο.

ΟΔΗΓΙΕΣ ΑΣΦΑΛΕΙΑΣ

Σας ευχαριστούμε για την χρήση των προϊόντων μας. Σας ανήκει ένα ποιοτικό προϊόν με εγγύηση ενός έτους. Η ικανοποίησή σας είναι η αιώνια επιδίωξη μας, και να σας εξυπηρετήσουμε και πάλι.

Προσοχή



Ο καθαρισμός της συσκευής, ενώ είναι στην πρίζα μπορεί να προκαλέσει ηλεκτροπληξία, ηλεκτρικό σπινθήρα και σοβαρό τραυματισμό. Αποσυνδέστε τη συσκευή πριν από τον καθαρισμό ή τη συντήρηση.

- Να χρησιμοποιείτε τη συσκευή μόνο σε κλειστούς χώρους και μέσα στις παραμέτρους που αναφέρονται στις τεχνικές προδιαγραφές της συσκευής. Η χρήση της συσκευής για ένα σκοπό για τον οποίο δεν προορίζεται μπορεί να θέσει σε σοβαρό κίνδυνο την υγεία και τη ζωή σας.
- Τα παιδιά δεν μπορούν να αναγνωρίσουν τους κινδύνους που συνδέονται με τη χρήση των ηλεκτρικών συσκευών. Για αυτό το λόγο, πρέπει πάντα να επιβλέπονται τα παιδιά όταν βρίσκονται κοντά στη συσκευή.
- Μη χρησιμοποιείτε τη συσκευή εάν υπάρχει οποιαδήποτε βλάβη στη συσκευή ή το καλώδιο, μετά από δυσλειτουργία, αφού η συσκευή έχει πέσει ή έχει υποστεί ζημιά με οποιοδήποτε άλλο τρόπο.
- Οι επισκευές σε ηλεκτρικές συσκευές μπορούν να εκτελούνται μόνο από εξειδικευμένους τεχνικούς. Ακατάλληλες εργασίες επισκευής μπορούν να αποτελέσουν σημαντικό κίνδυνο για το χρήστη.
- Μην τοποθετείτε το καλώδιο τροφοδοσίας κάτω από ένα χαλί ή άλλα αντικείμενα. Τοποθετήστε τη συσκευή έτσι ώστε να μη σκοντάψετε πάνω στο καλώδιο.
- Μην χειρίζεστε τη συσκευή με βρεγμένα χέρια. Ποτέ μην τραβάτε το φις από την πρίζα από το καλώδιο ή με βρεγμένα χέρια.
- Μαλλιά, φαρδιά ρούχα και τα μέρη του σώματος μπορεί να πιαστούν στο μηχάνημα με αποτέλεσμα τον τραυματισμό. Κρατήστε τα μαλλιά, τα φαρδιά ρούχα και τα μέρη του σώματος μακριά από τα ανοίγματα και τα κινούμενα μέρη.
- Μην χρησιμοποιείτε καλώδιο επέκτασης.
- Μην τοποθετείτε τη συσκευή κοντά σε πηγές θερμότητας, όπως: εστίες μαγειρέματος, φούρνους, θερμαντικά σώματα ή υπολογιστές.
- Μην τοποθετείτε γυμνές φλόγες, συμπεριλαμβανομένων των κεριών, ακριβώς μπροστά από τον καθαριστή αέρα.
- Μην χρησιμοποιείτε τη συσκευή σε κλειστό χώρο όπου με εύφλεκτα ή εκρηκτικά αέρια. Μην το χρησιμοποιείτε σε μια περιοχή όπου υπάρχουν τοξικοί ατμοί, εύφλεκτη σκόνη ή δεξαμενές οξυγόνου. Ελέγξτε τη θέση και βεβαιωθείτε ότι τα στοιχεία αυτά δεν υπάρχουν.

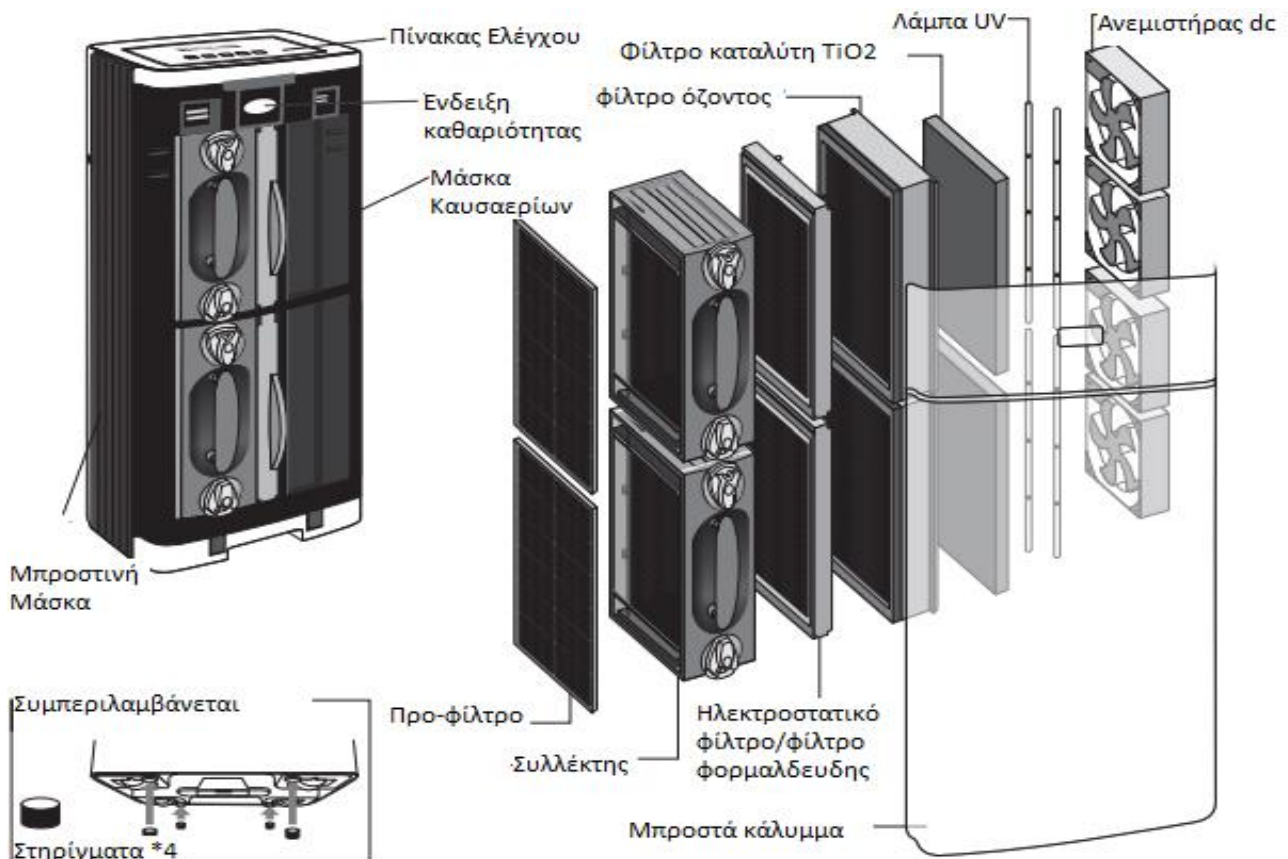
- Ο εξοπλισμός αυτός θα πρέπει να επιθεωρείται τακτικά και η βρωμιά που έχει συγκεντρωθεί θα πρέπει να αφαιρεθεί τακτικά για να αποφευχθεί η υπερβολική συσσώρευση που μπορεί να οδηγήσει σε ανάφλεξη ή πυρκαγιά.
- Μην εισάγετε ξένα αντικείμενα από την μπροστινή γρίλια, υψηλής τάσης στο εσωτερικό!
- Μην υποτιμάτε τη συναρμολόγηση.
- Τοποθετήστε τη συσκευή σε μια επίπεδη, συμπαγή, σταθερή επιφάνεια. Ποτέ μην τοποθετείτε τη συσκευή σε μαλακές επιφάνειες, όπως ένα καναπέ ή στο κρεβάτι.
- Είναι σημαντικό να κρατήσετε σε απόσταση τουλάχιστον 30 εκατοστά όλα τα αντικείμενα μακριά από την εμπρός μάσκα της συσκευής.
- Τοποθετήστε τη συσκευή μακριά από την τηλεόραση, τον υπολογιστή ή το ραδιόφωνο, σε απόσταση τουλάχιστον 100 εκατοστά.
- Μην χρησιμοποιείτε τη συσκευή σε βρεγμένες επιφάνειες ή σε υγρούς χώρους, όπως το μπάνιο.
- Μην κάθεστε ή τοποθετείτε βαριά αντικείμενα επάνω στη συσκευή.
- Τοποθετήστε τη συσκευή έτσι ώστε ο βρώμικος αέρας δεν φυσά στο κεφάλι ή το σώμα σας, ενώ κάθεστε ή κοιμάστε.
- Τοποθετήστε τη συσκευή έτσι ώστε το φως του καλωδίου ρεύματος να φτάνει εύκολα μια τυπική πρίζα.
- Αυτή η συσκευή δεν είναι υποκατάστατο του καθημερινού εξαερισμού και καθαρισμού ή εξαερισμού της κουζίνας.
- Παρακαλούμε αποσυνδέστε τη συσκευή εάν το καλώδιο ρεύματος ή το βύσμα ζεσταθεί, μυρίζει καμένο ή κάνει περίεργο θόρυβο.

ΤΕΧΝΙΚΑ ΧΑΡΑΚΤΗΡΙΣΤΙΚΑ ΚΑΙ ΠΕΡΙΓΡΑΦΗ ΤΗΣ ΣΥΣΚΕΥΗΣ

Χαρακτηριστικά

- Υψηλής απόδοσης DC ανεμιστήρα, χαμηλή κατανάλωση ενέργειας, ανθεκτική χρήση
- Δυνατότητα νυχτερινής λειτουργίας, ήσυχη και άνετη.
- Ενσωματωμένος έξυπνος ανιχνευτής οσμής, αυτόματη ανίχνευση και ρύθμιση της ταχύτητας του αέρα, έξυπνη λειτουργία.
- Πλάσμα ηλεκτροστατικού συλλέκτη σκόνης, εύκολο στο καθάρισμα, δεν χρειάζεται να αντικατασταθεί.
- Λειτουργία ανεμιστήρα, γρήγορη κυκλοφορία και καθαρισμός μεγάλων ποσοτήτων αέρα.
- Υψηλής απόδοσης φίλτρο αφαιρεί αποτελεσματικά υπέρλεπτα σωματίδια των 0,1 - 0,3 microns
- Αρνητικά ιόντα και ενεργό οξυγόνο αφαιρεί γρήγορα την οσμή και τον καπνό για να φρεσκάρει τον αέρα
- Υψηλής ισχύος LED UV για εξοικονόμηση ενέργειας, αποστειρώνει και να σκοτώσει τα βακτήρια αποτελεσματικά.
- Πολλαπλά επαγγελματικά φίλτρα απομακρύνουν αποτελεσματικά επιβλαβή αέρια όπως η ακετόνη και το βενζόλιο.

Περιγραφή της συσκευής



ΟΔΗΓΙΕΣ ΛΕΙΤΟΥΡΓΙΑΣ

Λειτουργία

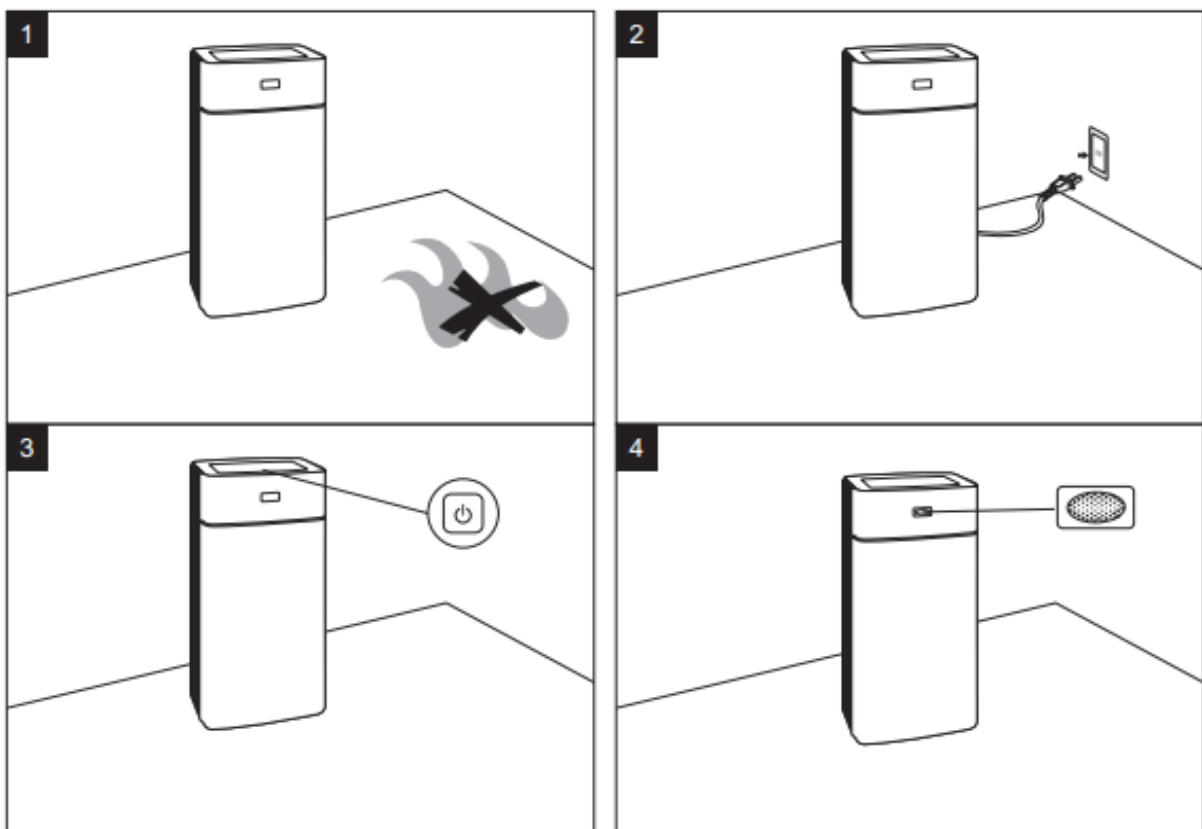
- Θέση. Τοποθετήστε τη συσκευή σε μια στερεή επιφάνεια. Βεβαιωθείτε ότι η μάσκα δεν εμποδίζεται από άλλα αντικείμενα και δεν υπάρχουν κεριά ή φλόγες κοντά στη μονάδα. (Σχήμα 1)
- Συνδέστε. Συνδέστε στην πλησιέστερη τυποποιημένη πρίζα. (Σχήμα 2)
- Ανάψτε. Πατήστε το κουμπί λειτουργίας και η συσκευή ξεκινά να λειτουργεί στην αυτόματη λειτουργία. (Σχήμα 3)



Το χρώμα της ένδειξης καθαρού αέρα θα αλλάξει για ένα λεπτό, και στη συνέχεια, θα επανέλθει στη τρέχουσα κατάσταση του αέρα. (Σχήμα 4)

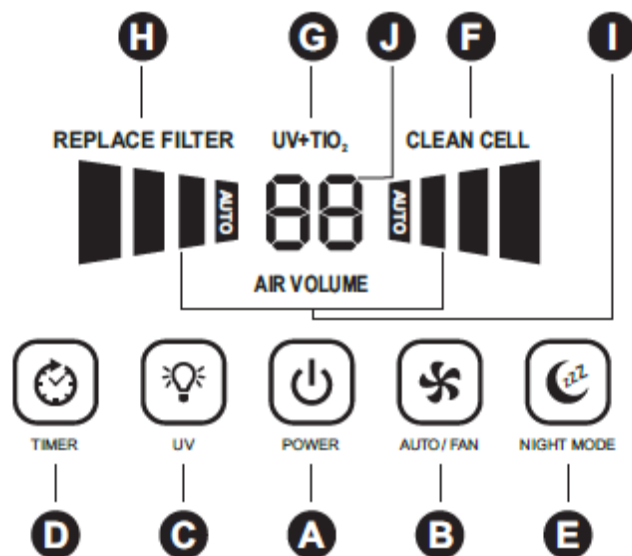
Προσοχή

- Κατά την πρώτη χρήση ή την εκ νέου λειτουργία τη συσκευή μετά από την αποσύνδεσή της, ο αισθητήρας οσμής πρέπει να προθερμαίνεται για 3-5 λεπτά και δεν θα αποκρίνεται κατά τη διάρκεια αυτής της περιόδου. Εκτός αυτού, εάν η τρέχουσα ποιότητα του αέρα δεν είναι καλή, σας προτείνουμε να καθαρίσετε τον αέρα χειροκίνητα πρώτα και στη συνέχεια να επιστρέψετε στην αυτόματη λειτουργία, διαφορετικά η ευαισθησία του αισθητήρα οσμής μπορεί να μειωθεί.
- Αν η συσκευή δε χρησιμοποιηθεί για μεγάλο χρονικό διάστημα, η ευαισθησία του αισθητήρα οσμής μπορεί να μειωθεί, θα επανέλθει στο φυσιολογικό μετά από 1-2 μέρες λειτουργίας.



ΟΔΗΓΙΕΣ ΛΕΙΤΟΥΡΓΙΑΣ

Οδηγίες Οθόνης



A. Κουμπί Ενεργοποίησης/Απενεργοποίησης

Πατώντας το κουμπί μια φορά, μπορείτε να ενεργοποιήσετε τη συσκευή, η οθόνη θα ανάψει. Η συσκευή θα αρχίσει να λειτουργεί στην αυτόματη λειτουργία. Πατώντας δύο φορές το κουμπί, η συσκευή απενεργοποιείται.

B. Αυτόματη λειτουργία/ Ταχύτητα αέρα

Με επαναλαμβανόμενη πίεση του πλήκτρου B μπορείτε να ρυθμίσετε την ταχύτητα του καθαρού αέρα ή την αυτόματη λειτουργία. Το σύμβολο I δείχνει ποιο από τα τέσσερα επίπεδα έχετε επιλέξει:

- Χαμηλό για ήσυχη λειτουργία
- Μεσαίο για κανονική χρήση
- Υψηλό για μέγιστη καθαριότητα
- Μόλις ενεργοποιηθεί το AUTO, η συσκευή θα ανιχνεύσει αυτόματα και ρυθμίσει την ταχύτητα του καθαρού αέρα μόλις ανιχνεύσει ρύπους στον αέρα. Επιπλέον τα 4 στάδια καθαρού αέρα, δείχνουν σαφώς την τρέχουσα κατάσταση του αέρα:

Πράσινο: Καθαριότητα

Ανοιχτό Πορτοκαλί: Χαμηλή ρύπανση

Πορτοκαλί: Μέτρια ρύπανση

Κόκκινο: Υψηλή ρύπανση

C. Λειτουργία με καταλύτη

Το πλήκτρο C χρησιμοποιείται για την ενεργοποίηση και απενεργοποίηση του καταλύτη (Σύμβολο "UV + TiO₂" ανάβει). Αυτή η συσκευή συνδυάζει τις προηγμένες τεχνολογίες καταλύτη για τη μείωση των οσμών και των χημικών αναθυμιάσεων από κόλλες, διαλύτες, και συνθετικά υλικά όταν ο αέρας περνά μέσα από το φίλτρο και ενεργοποιείται από την εσωτερική υπεριώδη λάμπα.

(Το σύστημα καταλύτη δεν μπορεί να αφαιρεθεί). Αν απενεργοποιηθεί, η συσκευή θα συνεχίσει να φιλτράρει σωματίδια από τον αέρα που περνά μέσα από το φίλτρο, αλλά θα μειωθεί σημαντικά η ικανότητα αφαίρεσης οσμών και VOC.

D. Χρονοδιακόπτης

Με το πλήκτρο D, ο χρόνος λειτουργίας μπορεί να ρυθμιστεί μεταξύ 1 ~ 9 ώρες ή σε συνεχή λειτουργία, το Σύμβολο J δείχνει την περίοδο λειτουργίας που έχει οριστεί (1 ώρα / 2 ώρες / 3 ώρες / 4 ώρες / 5 ώρες / 6 ώρες / 7 ώρες / 8 ώρες / 9 ώρες / συνεχής). Η οθόνη θα εμφανίζει αυτόματα την τρέχουσα τιμή μετά από μερικά δευτερόλεπτα.

E. Νυχτερινή Λειτουργία

Με το πάτημα του πλήκτρου E μια φορά, η νυχτερινή λειτουργία είναι ενεργοποιημένη στην οποία χαμηλώνει αυτόματα η φωτεινότητα της οθόνης, η συσκευή συνεχίζει να λειτουργεί με σιωπηρή λειτουργία. Εάν το πλήκτρο E πατηθεί ξανά, η συσκευή δεν θα είναι πλέον σε νυχτερινή λειτουργία.

F. Ένδειξη καθαρισμού

Αν εμφανιστεί κόκκινη ένδειξη στην ένδειξη "καθαρισμού" στην οθόνη, η συσκευή θα πρέπει να καθαριστεί όπως συνιστάται από τον κατασκευαστή. Όταν ο συλλέκτης επανατοποθετηθούν μετά τον καθαρισμό, θέστε σε λειτουργία και πάλι τη συσκευή και συνεχίστε να πιέζετε το πλήκτρο E τουλάχιστον 3 δευτερόλεπτα αφού ακουστεί ο χαρακτηριστικός ήχος, η κόκκινη λυχνία σβήνει στην ένδειξη "καθαρισμού" και ο χρονοδιακόπτης για την ένδειξη αυτή μηδενίζεται.

G. Ένδειξη καταλύτη

H) Ένδειξη Αντικατάστασης

Αν η ένδειξη "Αντικατάσταση φίλτρου" εμφανίζεται κόκκινη στην οθόνη, το φίλτρο VOC/φορμαλδεΐδης πρέπει να αντικατασταθεί όπως συνιστάται από τον κατασκευαστή. Όταν το φίλτρο VOC / φορμαλδεΐδης επανεγκατασταθεί μετά την αντικατάσταση, ενεργοποιήστε τη συσκευή και κρατήστε πιέζοντας το πλήκτρο D τουλάχιστον 3 δευτερόλεπτα μέχρι να ακουστεί ο χαρακτηριστικός ήχος, η κόκκινη ενδεικτική λυχνία σβήνει και ο χρονοδιακόπτης για την ένδειξη αυτή μηδενίζεται.

F. Ένδειξη ταχύτητας αέρα

J. Ένδειξη χρονοδιακόπτη

Καθάρισμα

- ! Όταν η κόκκινη ένδειξη στην ένδειξη “καθαρισμού” αναβοσβήνει, κάντε επανεκκίνηση της συσκευής σας. Αν εξακολουθεί να αναβοσβήνει, παρακαλούμε καθαρίστε το συλλέκτη.
- ! Όταν η κόκκινη ένδειξη στην ένδειξη “καθαρισμού” είναι αναμμένη ή ο συλλέκτης είναι πολύ βρώμικος ή αν περιεργοί ήχοι γίνονται συχνότεροι, καθαρίστε το συλλέκτη.
- ! Παρακαλώ ακολουθήστε Οδηγό χρήσης για να τον καθαρίσετε.

Η σωστή περιποίηση και καθαρισμός του καθαριστή αέρα είναι κρίσιμη για την απόδοσή του. Το παρακάτω γράφημα δείχνει τα διαστήματα και τη μέθοδο καθαρισμού.

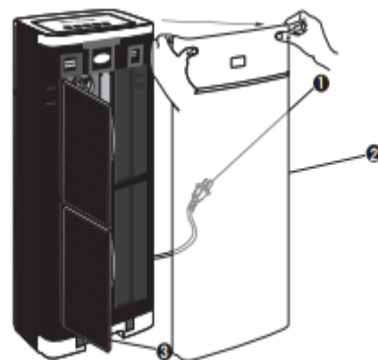
Τμήμα	Διάστημα Καθαρισμού	Μέθοδος
Ερμάριο	Όποτε χρειάζεται	Σκουπίστε με ένα υγρό πανί για πρώτη φορά. Εάν απαιτείται, συνεχίστε με ήπιο, μη διαβρωτικό καθαριστικό.
Συλλέκτης	4-8 εβδομάδες	Ψεκάστε εξειδικευμένο καθαριστικό ή μουλιάστε σε ζεστό νερό ή ζεστό νερό με ήπιο υγρό απορρυπαντικό. Ξεπλύνετε και στεγνώστε.
Προ-φίλτρο	2-4 εβδομάδες	Ξεπλύνετε καλά με ζεστό νερό ή όπως απαιτείται.
Σχάρα κατεύθυνσης αέρα	Όποτε χρειάζεται	Χρησιμοποιήστε τη βούρτσα που παρέχεται με το καθαριστή αέρα για να απομακρύνετε συντρίμμια μεταξύ των σχισμών.
Φίλτρο VOC/φορμαλδεΐδης	6-12 μήνες ή όποτε χρειάζεται	Αντικατάσταση με καινούριο φίλτρο

Προειδοποίηση

Ο καθαρισμός της συσκευής, ενώ είναι στην πρίζα μπορεί να προκαλέσει ηλεκτροπληξία, ηλεκτρικό σπινθήρα και σοβαρό τραυματισμό. Αποσυνδέστε τη συσκευή πριν από τον καθαρισμό ή τη συντήρηση.

Καθαρισμός του προ-φίλτρου

1. Αποσυνδέστε τη συσκευή.
2. Ανοίξτε το μπροστά κάλυμμα πιέζοντας τις πάνω γωνίες.
3. Τραβήξτε το προ-φίλτρο κατευθείαν έξω από το ερμάριο.
4. Ξεπλύνετε σχολαστικά το προ-φίλτρο και αφήστε το να στεγνώσει στον αέρα πριν από την τοποθέτηση πίσω στο ερμάριο. Μη χρησιμοποιείτε θερμό ή πεπιεσμένο αέρα για το στέγνωμα.



5. Τοποθετήστε το προ-φίλτρο στη συσκευή.

6. Κλείστε το καπάκι καλά.

Καθαρισμός του συλλέκτη

⚠ Προσοχή

- Ο συλλέκτης δεν απαιτεί καθαρισμό αν συμβεί "ηλεκτρικό τόξο". Ο σχηματισμός τόξου είναι ένας απότομος θόρυβος που συμβαίνει όταν τα μεγάλα σωματίδια συλλέγονται στο συλλέκτη ή τη συσκευή που χρησιμοποιείται σε δωμάτια με πολλή υγρασία.
- Αν συμβεί παρατεταμένη ή συνεχής εκκένωση τόξου, ο συλλέκτης θα πρέπει να καθαριστεί.
- Για να μην προκληθεί ζημιά στα εξαρτήματα του συλλέκτη, μη τα τοποθετείτε σε πλυντήριο πιάτων ή χρησιμοποιήσετε μπατονέτα.
- Σκληρά υπολείμματα, όπως η πίσσα από τον καπνό του τσιγάρου μπορεί να χρειαστούν επιπλέον καθαρισμό ή περισσότερο μούλιασμα.
- Ο συλλέκτης πρέπει να είναι εντελώς στεγνός μετά τον καθαρισμό, ώστε να λειτουργήσει σωστά. Εάν το τροφοδοτικό ανιχνεύσει υγρασία στο συλλέκτη, κλείνει και εμφανίζεται κόκκινη ένδειξη "καθαρισμού" που αναβοσβήνει γρήγορα. Παρακαλούμε στεγνώστε ξανά το συλλέκτη μέχρι να ενεργοποιηθεί με επιτυχία, η συσκευή θα επιστρέψει στην αρχική ταχύτητα και θα λειτουργήσει κανονικά.

1. Αποσυνδέστε τη συσκευή.

2. Ανοίξτε το μπροστά κάλυμμα πιέζοντας τις πάνω γωνίες.

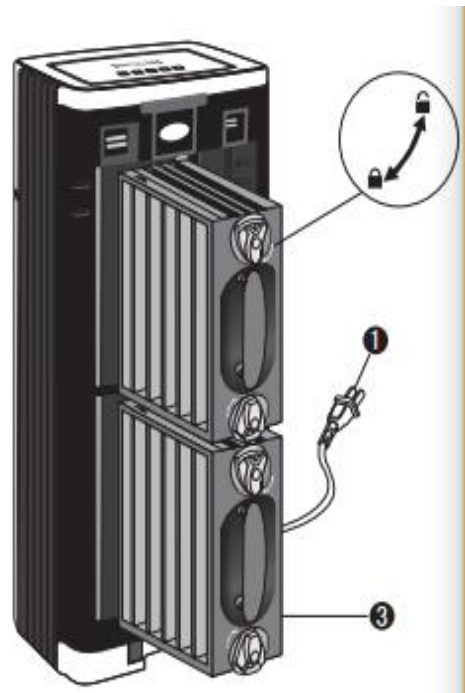
3. Αφαιρέστε το συλλέκτη, ξεκλειδώνοντας τα κουμπιά που έχει στη κορυφή τραβήξτε το συλλέκτη προς τα έξω.

4. Διαχωρίστε το συλλέκτη από τη διάταξη του καλωδίου για ευκολότερη πρόσβαση κατά τον καθαρισμό.

5. Τοποθετήστε το σε νεροχύτη, μπανιέρα ή άλλη θέση, όπου το καθαριστικό μπορεί να καλύψει κάθε επιφάνεια.

6. Ψεκάστε με εξειδικευμένο καθαριστικό σε κάθε πλάκα του συλλέκτη και καλύψτε κάθε επιφάνεια. Αφήστε το καθαριστικό να μουλιάσει για λίγα λεπτά, αλλά μην το αφήσετε να στεγνώσει. Ξεπλύνετε καλά το συλλέκτη με καθαρό νερό.

Μια εναλλακτική μέθοδος για τον καθαρισμό του συλλέκτη είναι να ξεπλύνετε ή μουλιάσετε το σε ζεστό νερό. Ήπιο υγρό απορρυπαντικό πιάτων στο νερό μπορεί επίσης να χρησιμοποιηθεί για να απομακρυνθεί η σκληρή βρωμιά και τα υπολείμματα. Ξεπλύνετε το συλλέκτη σχολαστικά με καθαρό νερό.

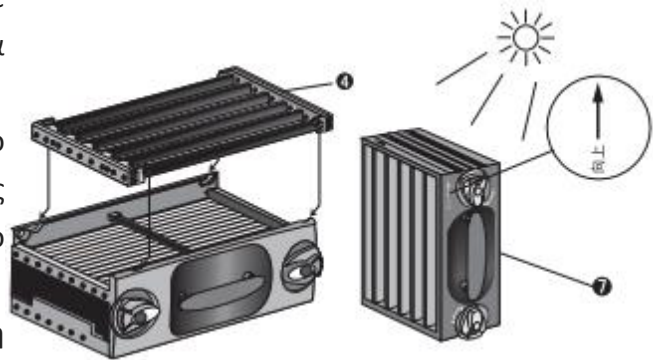


7. Τοποθετήστε το συλλέκτη κάτω από το φως του ήλιου να στεγνώσει για τουλάχιστον 3 ώρες. Απομακρύνετε την περίσσεια του νερού από το συλλέκτη για να επιταχυνθεί ο χρόνος στεγνώματος. Μην χρησιμοποιείτε θερμαινόμενο ή πεπιεσμένο αέρα για να στεγνώσει.

8. Επανασυναρμολογήστε το καλώδιο και το συλλέκτη, εισάγοντας εσοχές στις κατάλληλες υποδοχές. Μετά σύρετε το καλώδιο μέχρι να ασφαλίσει στη θέση του.

9. Τοποθετήστε το συλλέκτη πίσω στη συσκευή. Ο συλλέκτης είναι ειδικά σχεδιασμένος έτσι ώστε να μπορεί να εισαχθεί μόνο σε μία κατεύθυνση.

10. Κλείστε το μπροστινό κάλυμμα με ασφάλεια.



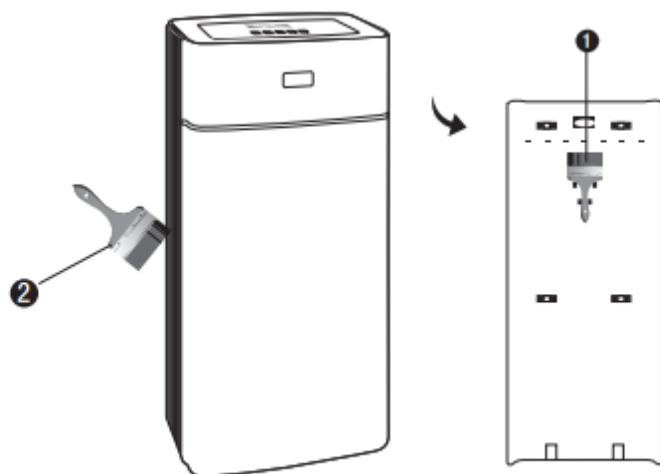
Αντικαταστήστε το φίλτρο VOC / Φορμαλδεΐδη

1. Αποσυνδέστε τη συσκευή.
2. Ανοίξτε το μπροστά κάλυμμα πιέζοντας τις πάνω γωνίες.
3. Τραβήξτε το φίλτρο VOC/ Φορμαλδεΐδη κατευθείαν από το ερμάριο.
4. Αντικαταστήστε το με ένα νέο φίλτρο.
5. Κλείστε το κάλυμμα καλά.



Καθαρισμός της μάσκας εξάτμισης

1. Αφαιρέστε το βουρτσάκι καθαρισμού από την υποδοχή που βρίσκεται κάτω από το κάλυμμα.
2. Βουρτσίστε μακριά τα σωματίδια που έχουν συγκεντρωθεί μεταξύ των σχισμών της μάσκας.
3. Επιστρέψτε το βουρτσάκι καθαρισμού στην υποδοχή.



ΑΝΤΙΜΕΤΩΠΙΣΗ ΠΡΟΒΛΗΜΑΤΩΝ

Προβλήματα συντήρησης που φαίνεται να εμφανίζονται συχνά μπορεί να λυθούν εύκολα χρησιμοποιώντας αυτό τον οδηγό.

Όλα τα υπόλοιπα που συνιστούν τη συντήρηση της συσκευής θα πρέπει να γίνονται από έναν τοπικό εξουσιοδοτημένο αντιπρόσωπο.

Πρόβλημα	Ελέγχετε	Επίλυση
Δεν ανοίγει η συσκευή	<ul style="list-style-type: none">• Το καλώδιο τροφοδοσίας• Το πλήκτρο ενεργοποίησης• Το κάλυμμα	<ul style="list-style-type: none">• Συνδέστε το καλώδιο• Πατήστε το πλήκτρο ενεργοποίησης.• Βεβαιωθείτε ότι το κάλυμμα είναι καλά κλειστό.
Κόκκινη ένδειξη στο πλήκτρο καθαρισμού	<ul style="list-style-type: none">• Συλλέκτη	<ul style="list-style-type: none">• Είναι μια υπενθύμιση καθαρισμού σε 60 ημέρες. Πλύνετε το συλλέκτη . Βεβαιωθείτε ότι είναι καθαρό πριν από την επανεγκατάσταση.
Αναβοσβήνει κόκκινη ένδειξη στο πλήκτρο καθαρισμού	<ul style="list-style-type: none">• Συλλέκτη	<ul style="list-style-type: none">• Όταν ένα μεγάλο σωματίδιο συλλαμβάνεται στο συλλέκτη, παρακαλούμε κάντε επανεκκίνηση της συσκευής σας.• Ένα γρήγορο φως που αναβοσβήνει υποδεικνύει το τροφοδοτικό έχει κλείσει λόγω πυρκαγιά ή βραχυκύκλωμα. Ο συλλέκτης πρέπει να επιθεωρούνται και να καθαρίζονται, επισκευάζονται, ή αντικατασταθεί.• Ένα γρήγορο φως που αναβοσβήνει υποδεικνύει ότι ο συλλέκτης δεν έχει εγκατασταθεί σωστά, παρακαλούμε να εγκαταστήσετε ξανά το συλλέκτη.
Ο συλλέκτης δεν απομακρύνει σωματίδια Σπινθήρες συσκευή, ρωγμές και σκάει.	<ul style="list-style-type: none">• Συλλέκτη	<ul style="list-style-type: none">• Καθαρίστε το συλλέκτη.• Ο συλλέκτης μπορεί να καταστραφεί. Επικοινωνήστε με το εξουσιοδοτημένο κέντρο εξυπηρέτησης.

<p>Σπινθήρες στη συσκευή και ρωγμές.</p>	<ul style="list-style-type: none"> • Συλλέκτη 	<ul style="list-style-type: none"> • Σπινθήρες ή θόρυβος μπορεί να συμβεί όταν ένα μεγάλο σωματίδιο συλλαμβάνεται στο συλλέκτη ή η συσκευή χρησιμοποιείται χώρους με υγρασία. Εάν η συσκευή σπινθηρίζει, το φίλτρο μπορεί να είναι βρώμικο. Δοκιμάστε να καθαρίσετε το συλλέκτη. • Εάν η υπερβολική δημιουργία σπινθήρων συνεχίζεται και μετά τον σωστό καθαρισμό, ο συλλέκτης μπορεί να έχει καταστραφεί. Αν έχει υποστεί ζημιά, επικοινωνήστε με το εξουσιοδοτημένο κέντρο επισκευών.
<p>Η ένδειξη αυτόματης λειτουργίας αναβοσβήνει</p>	<ul style="list-style-type: none"> • Τοιχώματα • Αισθητήρες οσμών 	<ul style="list-style-type: none"> • Η ποιότητα του αέρα είναι πολύ κακό, παρακαλώ ανοίξτε το παράθυρο για να βελτιωθεί ο αερισμός. • Ο αισθητήρας Οσμών έχει δυσλειτουργία, θα πρέπει να επισκευαστούν ή να αντικατασταθεί

Τεχνικά Χαρακτηριστικά

Μοντέλο	AP-C460A
Ονομαστική Τάση	AC100-120V/50-60Hz, AC220-240V/50Hz
Ισχύς	56W
Έξοδος ενεργού οξυγόνου	≤0.05ppm
Επίπεδο θορύβου (dB)	63dB (A)
Τιμή CADR	410M ³ /H
Διαστάσεις	362×231×830
Διαστάσεις χώρου	50-100m ²
Βάρος	14.5kg