

# ΤΟΣΤΙΕΡΑ – SANDWICH MAKER KJ-135

Εγχειρίδιο Οδηγιών Χρήσης & Συντήρησης

GR

ΕΓΧΕΙΡΙΔΙΟ ΟΔΗΓΙΩΝ ΧΡΗΣΗΣ ΚΑΙ ΣΥΝΤΗΡΗΣΗΣ

ΤΟΣΤΙΕΡΑ – SANDWICH MAKER KJ-135

# TELEMAX



AC220 – 240V, 50/60Hz, 750W, Class I, IPX0

ΤΟΣΤΙΕΡΑ

KJ-135

Σας ευχαριστούμε για την αγορά του προϊόντος.

Παρακαλούμε διαβάστε προσεκτικά αυτό εδώ το εγχειρίδιο οδηγιών και διατηρήστε το σε καλή κατάσταση για μελλοντική αναφορά.

## ΕΙΣΑΓΩΓΗ – ΛΙΓΑ ΛΟΓΙΑ ΓΙΑ ΤΗΝ ΕΤΑΙΡΕΙΑ

Η εταιρεία ΝΩΤΑΣ Π. ΑΕΒΕ αντιπροσωπεύει προϊόντα με την επωνυμία «Telex». Πρόκειται για ηλεκτρονικές και ηλεκτρικές συσκευές κυρίως οικιακής αλλά και επαγγελματικής χρήσης. Με μακροχρόνια παρουσία στην Ελληνική και Κυπριακή αγορά, το brand «Telex» είναι συνώνυμο της έννοιας «Value-For-Money» που σημαίνει σωστό πιστοποιημένο προϊόν στη σωστή τιμή, με έξυπνη σχεδίαση και συνοδευμένο από τις κατάλληλες υπηρεσίες (after-sales, τεχνική υποστήριξη κτλ).

Η εταιρεία λειτουργεί με πελατοκεντρική φιλοσοφία και το σύνθημα της είναι «Αξία στον Πελάτη». Οι άξονες στους οποίους κινούνται τα στελέχη της σε καθημερινό επίπεδο είναι η διαθεσιμότητα, η κερδοφορία, η εξυπηρέτηση και η υποστήριξη μετά την πώληση.

Η εταιρεία μας δίνει πολύ μεγάλη έμφαση στη νομιμότητα των προϊόντων και στη συμμόρφωση αυτών προς τις συνεχώς αυξανόμενες απαιτήσεις που ορίζει η Ευρωπαϊκή Ένωση. Συνεργάζεται με ειδικούς μηχανικούς που αφενός ελέγχουν προσεκτικά κάθε προϊόν για να ελέγξουν τη συμμόρφωση του, αλλά και παρακολουθούν τις εξελίξεις σε επίπεδο αλλαγών των προτεινόμενων προδιαγραφών από τις αρμόδιες αρχές της Ε.Ε. Με αυτό τον τρόπο, είμαστε βέβαιοι ότι τα προϊόντα μας είναι ασφαλή και πιστοποιημένα.

Η εταιρεία συμμετέχει, ως έχει υποχρέωση από τον νόμο, σε Σύστημα Εναλλακτικής Διαχείρισης Αποβλήτων Ηλεκτρικού και Ηλεκτρονικού Εξοπλισμού.

Ημερομηνία Αγοράς: \_\_\_\_\_

(Παρακαλούμε σημειώστε παραπάνω την ακριβή ημερομηνία αγοράς)

ΕΓΓΥΗΣΗ: 24 ΜΗΝΕΣ

Το παρόν εγχειρίδιο οδηγιών καθώς και ο πλήρης τεχνικός φάκελος του προϊόντος προετοιμάστηκαν για την TELEX από την:

	<p><b>ΡΟΤΣΚΟΣ ΑΘΑΝ. &amp; ΣΥΝΕΡΓΑΤΕΣ</b> <b>ΣΥΜΒΟΥΛΟΙ ΜΗΧΑΝΙΚΟΙ</b> Αλ. Παπαναστασίου 179 – Τ.Κ. 542 50 – Θεσσαλονίκη e-mail: info@rotskos.gr, http:www.rotskos.gr Τηλ.: 2310 32.00.94 &amp; 2310 32.01.97, Fax: 2310 30.20.84</p>		
---	--	--	---

Απαγορεύεται ρητά η οποιαδήποτε χρήση, αναπαραγωγή, αναδημοσίευση, αντιγραφή, αποθήκευση, πώληση, μετάδοση, διανομή, έκδοση, εκτέλεση, φόρτωση (download), μετάφραση, τροποποίηση με οποιονδήποτε τρόπο, τμηματικά ή περιληπτικά του περιεχομένου αυτού εδώ του εγχειριδίου χωρίς την προηγούμενη έγγραφη άδεια της εταιρείας.

## ΠΡΙΝ ΑΠΟ ΤΗ ΠΡΩΤΗ ΧΡΗΣΗ


1. Πριν από τη πρώτη χρήση της συσκευής αφαιρέστε όλα τα υλικά συσκευασίας και τα αυτοκόλλητα που υπάρχουν επάνω σε αυτή (εκτός από τη πινακίδα τεχνικών χαρακτηριστικών).
2. Καθαρίστε τις αντικολλητικές πλάκες με ένα μαλακό υγρό πανί και στη συνέχεια στεγνώστε τις καλά πριν χρησιμοποιήσετε τη συσκευή.
3. Ξετυλίξτε εντελώς το καλώδιο τροφοδοσίας της συσκευής.
4. Κατά τη πρώτη χρήση σας συμβουλεύουμε να χρησιμοποιήσετε ψωμί που δεν έχετε σκοπό να καταναλώσετε καθώς μπορεί να εκκληθεί καπνός, μυρωδιά και υπολείμματα από υλικά που χρησιμοποιήθηκαν κατά την κατασκευή της συσκευής. Αυτό είναι φυσιολογικό και δεν θα πρέπει να σας ανησυχεί. Το φαινόμενο θα εξαφανιστεί γρήγορα.

## ΣΗΜΑΝΤΙΚΕΣ ΟΔΗΓΙΕΣ ΑΣΦΑΛΕΙΑΣ ΚΑΤΑ ΤΗ ΧΡΗΣΗ ΤΗΣ ΣΥΣΚΕΥΗΣ

1. Πριν θέσετε σε λειτουργία τη συσκευή παρακαλούμε διαβάστε προσεκτικά αυτές εδώ τις οδηγίες χρήσης που την συνοδεύουν. Αν δώσετε τη συσκευή προς χρήση σε τρίτο άτομο θα πρέπει να δώσετε και αυτές εδώ τις οδηγίες χρήσης.
2. Λανθασμένος χειρισμός της συσκευής μπορεί να οδηγήσει σε σοβαρό τραυματισμό ακόμα και σε θάνατο. Για αυτό το λόγο θα πρέπει να τηρούνται αυστηρά οι υποδείξεις αυτού εδώ του εγχειριδίου οδηγιών.
3. Παρακαλούμε διατηρήστε σε καλή κατάσταση, τις οδηγίες χρήσης, την εγγύηση που συνοδεύει τη συσκευή, την απόδειξη αγοράς καθώς και αν είναι δυνατό την εξωτερική και εσωτερική συσκευασία.
4. Αυτή εδώ η συσκευή προορίζεται αποκλειστικά για οικιακή χρήση και σε καμία περίπτωση δεν θα πρέπει να χρησιμοποιείται για επαγγελματική ή άλλη εμπορική χρήση.
5. Συνδέετε τη συσκευή μόνο σε πρίζα με γείωση. Πριν τη σύνδεση θα πρέπει να ελέγξετε ότι τα τεχνικά χαρακτηριστικά της συσκευής που αναγράφονται στην πινακίδα τεχνικών χαρακτηριστικών της αντιστοιχούν σε αυτά της ηλεκτρικής εγκατάστασης που υπάρχει στο χώρο που πρόκειται να λειτουργήσει. Αν δεν αντιστοιχούν δεν θα πρέπει να χρησιμοποιήσετε τη συσκευή καθώς υπάρχει κίνδυνος καταστροφής της, πρόκλησης πυρκαγιάς και σοβαρού τραυματισμού.
6. Μην συνδέετε / αποσυνδέετε τη συσκευή στην ηλεκτρική παροχή με βρεγμένα χέρια και μην τραβάτε το καλώδιο της συσκευής αλλά χρησιμοποιήστε την κεφαλή του φικ. Μην μετακινείτε τη συσκευή τραβώντας το καλώδιο.
7. Ελέγχετε τακτικά το καλώδιο και το φικ για πιθανές φθορές. Αν παρουσιάζουν οποιαδήποτε έντονη φθορά δεν θα πρέπει να συνδέσετε την συσκευή στην ηλεκτρική παροχή αλλά να απευθυνθείτε άμεσα σε κάποιο τεχνικό για να τα επισκευάσει. Μην προσπαθήσετε να τα επισκευάσετε μόνοι σας.
8. Μην χρησιμοποιείτε τη συσκευή αν εμφανίσει οποιαδήποτε δυσλειτουργία, αν πέσει κάτω, αν πέσει μέσα σε νερό ή οποιοδήποτε άλλο υγρό, αν βραχεί ή αν εμφανίζει φθορές ή / και σπασίματα σε οποιοδήποτε σημείο της. Απευθυνθείτε σε κάποιο τεχνικό για επισκευή. Μην προσπαθήσετε να την επισκευάσετε μόνοι σας.

9. Τοποθετήστε τη συσκευή πάνω σε κάποια επίπεδη επιφάνεια, πάγκο ή τραπέζι. Μην αφήνετε το καλώδιο να κρέμεται από την άκρη του τραπεζιού ή του πάγκου πάνω στον οποίο έχετε τοποθετήσει τη συσκευή.
10. Αν πρόκειται να χρησιμοποιήσετε τη συσκευή πάνω σε κάποια ξύλινη ή άλλη ευαίσθητη επιφάνεια θα πρέπει να παρεμβάλετε κάποια άκαυστη βάση ανάμεσα τους έτσι ώστε να μην προκληθεί οποιαδήποτε ζημιά σε αυτές.
11. Μην συνδέετε ποτέ τη συσκευή σε εξωτερικό χρονοδιακόπτη προς αποφυγή επικίνδυνων καταστάσεων. Μην χρησιμοποιείτε τη συσκευή με την βοήθεια κάποιου ξεχωριστού συστήματος τηλεχειρισμού.
12. Απενεργοποιήστε τη συσκευή και βγάλτε την από την ηλεκτρική παροχή όταν δεν την χρησιμοποιείτε. Όταν αποσυνδέετε τη συσκευή από την ηλεκτρική παροχή θα πρέπει να το κάνετε τραβώντας το ρευματολήπτη (φικ) από τον ρευματοδότη (πρίζα) της ηλεκτρικής παροχής και όχι τραβώντας το καλώδιο της συσκευής. Μην τυλίγετε ή σπάτε το καλώδιο τροφοδοσίας της συσκευής καθώς υπάρχει κίνδυνος καταστροφής της και πρόκλησης ατυχήματος.
13. Απενεργοποιήστε τη συσκευή πριν τοποθετήσετε ή αφαιρέσετε κάποιο εξάρτημα, όταν την καθαρίζετε ή αν παρατηρήσετε οποιαδήποτε δυσλειτουργία.
14. Η συσκευή δεν θα πρέπει να χρησιμοποιείται από άτομα (συμπεριλαμβανομένων των παιδιών) με μειωμένες φυσικές, αισθητηριακές ή διανοητικές ικανότητες ή με έλλειψη εμπειρίας και γνώσης εκτός εάν επιβλέπονται ή τους έχουν δοθεί οδηγίες από κάποιο ενήλικο άτομο το οποίο είναι υπεύθυνο για την ασφάλεια τους.
15. Αυτή η συσκευή μπορεί να χρησιμοποιείται από παιδιά 8 ετών και άνω και από άτομα με μειωμένες φυσικές, αισθητηριακές ή διανοητικές ικανότητες ή με έλλειψη εμπειρίας και γνώσης εάν τους παρέχεται επίβλεψη ή αν τους έχουν δοθεί κατάλληλες οδηγίες που αφορούν την χρήση της συσκευής με ασφαλή τρόπο από κάποιο ενήλικο άτομο το οποίο είναι υπεύθυνο για την ασφάλεια τους και αντιλαμβάνονται τους κινδύνους που σχετίζονται με τη χρήση τέτοιων συσκευών.
16. Ο καθαρισμός και η τυπική συντήρηση της συσκευής δεν θα πρέπει να γίνονται από παιδιά χωρίς επιτήρηση από κάποιο ενήλικο άτομο το οποίο είναι υπεύθυνο για την ασφάλεια τους.
17. Τα παιδιά θα πρέπει να επιβλέπονται ότι δεν παίζουν με τη συσκευή.
18. Το ψωμί που ψήνεται μπορεί να καεί. Για αυτό το λόγο δεν θα πρέπει να χρησιμοποιείτε τη συσκευή κοντά ή κάτω από κουρτίνες και άλλα εύφλεκτα υλικά όπως οι κουρτίνες.
19. Μην τοποθετείτε τη συσκευή κατά τη χρήση πολύ κοντά σε κάποιο τοίχο. Αφήστε επαρκές κενό γύρω από τη συσκευή ώστε αυτή να μπορεί να αερίζεται ικανοποιητικά και να αποφύγετε την πιθανότητα υπερθέρμανσης της.
20. Θα πρέπει να επιβλέπετε τη συσκευή καθόλη τη διάρκεια λειτουργία της. Μην την αφήνετε χωρίς επιτήρηση ειδικά αν υπάρχουν παιδιά πλησίον της συσκευής.
21. Μην προσπαθήσετε να επισκευάσετε μόνοι σας τη συσκευή. Μόνο εξουσιοδοτημένο και κατάλληλα εκπαιδευμένο τεχνικό προσωπικό μπορεί να επισκευάσει τη συσκευή που συνοδεύει αυτές εδώ τις οδηγίες χρήσης.
22. Κρατήστε τη συσκευή και το καλώδιο τροφοδοσίας της μακριά από πηγές θερμότητας,

την απευθείας έκθεση στον ήλιο, το νερό, τη βρωμιά, από αιχμηρές ακμές και άλλα σχετικά σημεία τα οποία μπορούν να προκαλέσουν ζημιές σε αυτή.

23. Χρησιμοποιείτε μόνο αυθεντικά αξεσουάρ και πρόσθετα εξαρτήματα. Μην συνδέετε στη συσκευή μη συμβατά αξεσουάρ και πρόσθετα εξαρτήματα.
24. Μην χρησιμοποιείτε τη συσκευή στο ύπαιθρο και σε εξωτερικούς χώρους.
25. Τα διάφορα μέρη της συσκευής δεν είναι αδιάβροχα. Διατηρήστε τα συνεχώς στεγνά. Μην βυθίζετε ποτέ τη συσκευή, έστω και μέρος αυτής, σε νερό ή οποιοδήποτε άλλο υγρό. Μην αφήνετε να εισχωρήσει νερό ή οποιοδήποτε άλλο υγρό στο εσωτερικό της συσκευής. Υπάρχει σοβαρός κίνδυνος πρόκλησης ηλεκτροπληξίας και καταστροφή της συσκευής.
26. Καθαρίστε τη συσκευή μετά τη χρήση της αφήνοντας να περάσουν πρώτα τουλάχιστον 10 λεπτά καθώς κάποια μέρη της συσκευής παραμένουν καυτά και μετά τη χρήση. Ο καθαρισμός και η συντήρηση της συσκευής θα πρέπει να γίνεται αυστηρά όταν η συσκευή δεν είναι συνδεδεμένη στην ηλεκτρική παροχή και έχει κρυώσει εντελώς.
27. Μην πιάνετε τη συσκευή με βρεγμένα ή λερωμένα χέρια. Εάν η συσκευή βραχεί ή λερωθεί, αφαιρέστε αμέσως το ρευματολήπτη της από την ηλεκτρική παροχή του χώρου εγκατάστασης.
28. Μην εισάγετε τα δάκτυλα σας ή οποιοδήποτε αντικείμενο, ειδικά μεταλλικό, στις οπές της συσκευής καθώς υπάρχει κίνδυνος ηλεκτροπληξίας.
29. Χρησιμοποιείτε τη συσκευή μόνο για το σκοπό τον οποίο προορίζεται. Η συσκευή πρέπει να χρησιμοποιείται για την απόψυξη, τη θέρμανση και το φρυγάνισμα των φετών ψωμιού ή τوست. Δεν προβλέπεται οποιαδήποτε άλλη χρήση της συσκευής από μέρους του κατασκευαστή και αυτός δεν αποδέχεται καμία ευθύνη για ζημιές οποιουδήποτε είδους που θα προκληθούν από ακατάλληλη χρήση της συσκευής. Η ακατάλληλη χρήση της συσκευής έχει ως συνέπεια την αυτόματη λήξη της εγγύησης της συσκευής.
30. Μην χρησιμοποιείτε τη συσκευή με τρόφιμα τα οποία περιέχουν ζάχαρη ή με τρόφιμα τα οποία περιέχουν μαρμελάδα ή γλυκά του κουταλιού.
31. Μην λειτουργείτε τη συσκευή συνεχόμενα για περισσότερο από 30 λεπτά καθώς υπάρχει κίνδυνος υπερθέρμανσης της.
32. ΠΡΟΕΙΔΟΠΟΙΗΣΗ: Το θερμαντικό στοιχείο της συσκευής καθώς και η εξωτερική επιφάνεια της μπορεί να είναι ιδιαίτερα θερμά ακόμα και μετά τη χρήση. Ειδικά τα μεταλλικά της στοιχεία γίνονται καυτά κατά τη χρήση και παραμένουν αρκετά ζεστά για μεγάλο χρονικό διάστημα μετά τη χρήση. Θα πρέπει να είστε ιδιαίτερα προσεκτικοί ώστε να αποφύγετε ανεπιθύμητους τραυματισμούς. Για το λόγο αυτό θα πρέπει να αγγίζετε μόνο το χερούλι της συσκευής μέχρι αυτή να κρυώσει εντελώς.
33.  ΠΡΟΕΙΔΟΠΟΙΗΣΗ: Καυτή επιφάνεια!!! Δεν θα πρέπει να αγγίζετε τα καυτά μέρη της συσκευής. Απενεργοποιήστε τη συσκευή και αφήστε την να κρυώσει εντελώς πριν την αγγίξετε.
34. ΠΡΟΕΙΔΟΠΟΙΗΣΗ: Για να αποφύγετε πιθανή πρόκληση πυρκαγιάς μην χρησιμοποιείτε τη συσκευή σε περιοχές που υπάρχουν εύφλεκτα υλικά ή αέρια. Μην χρησιμοποιείτε

τη συσκευή κοντά σε κάποιο φούρνο, εστία ή οποιαδήποτε άλλη ζεστή επιφάνεια.

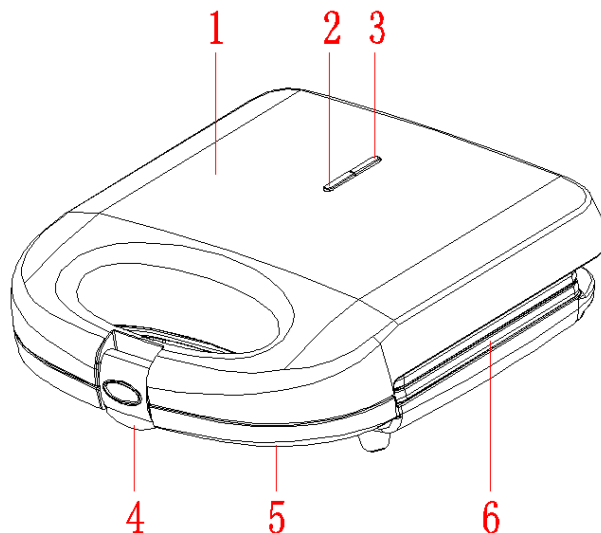
35. Δεν επιτρέπεται να μεταβάλλετε κατά οποιοδήποτε τρόπο τις επιφάνειες της συσκευής π.χ τρίβοντας τες με κάποιο σκληρό καθαριστικό ή κολλώντας κάποιο αυτοκόλλητο κτλ.
36. Εάν το καλώδιο τροφοδοσίας της συσκευής καταστραφεί ή υποστεί φθορές θα πρέπει να αντικαθίσταται από τον κατασκευαστή, το εξουσιοδοτημένο service της συσκευής ή κάποιο άτομο το οποίο είναι κατάλληλα εκπαιδευμένο και πιστοποιημένο να το κάνει, έτσι ώστε να αποφευχθούν οι όποιοι κίνδυνοι μπορούν να προκύψουν.
37. Η συσκευή διαθέτει κοντό καλώδιο τροφοδοσίας ώστε να περιορίζεται η πιθανότητα αυτό να έρθει σε επαφή με τις καυτές επιφάνειες της συσκευής ή να παγιδευτεί κάτω από τη συσκευή. Σας συμβουλεύουμε να μην χρησιμοποιείτε προεκτάσεις καλωδίων καθώς υπάρχει σοβαρός κίνδυνος πρόκλησης ατυχήματος.
38. Μην αφαιρείτε το κάλυμμα της συσκευής καθώς δεν υπάρχουν σημεία στα οποία χρειάζεται να παρέμβετε.

## ΦΥΛΑΞΤΕ ΑΥΤΕΣ ΤΙΣ ΟΔΗΓΙΕΣ ΓΙΑ ΜΕΛΛΟΝΤΙΚΗ ΑΝΑΦΟΡΑ

### Η ΣΥΣΚΕΥΗ ΠΡΟΟΡΙΖΕΤΑΙ ΜΟΝΟ ΓΙΑ ΟΙΚΙΑΚΗ ΧΡΗΣΗ ΚΑΙ

### ΜΟΝΟ ΣΕ ΕΣΩΤΕΡΙΚΟΥΣ ΚΛΕΙΣΤΟΥΣ ΧΩΡΟΥΣ

#### ΠΕΡΙΓΡΑΦΗ ΤΗΣ ΣΥΣΚΕΥΗΣ



1. Επάνω κάλυμμα
2. Ενδεικτική λυχνία ετοιμότητας (Πράσινη)
3. Ενδεικτική λυχνία τροφοδοσίας (Κόκκινη)
4. Ασφάλεια κλεισίματος για το επάνω κάλυμμα
5. Κάτω κάλυμμα
6. Πλάκα με αντικολητική επικάλυψη

## ΧΡΗΣΗ ΣΥΣΚΕΥΗΣ

1. Εισάγετε το ρευματολήπτη της συσκευής σε κάποια πρίζα που έχει κατάλληλα τεχνικά χαρακτηριστικά για να ενεργοποιήσετε τη συσκευή.
2. Η κόκκινη και η πράσινη ενδεικτικές λυχνίες λειτουργίας (2,3) ανάβουν ταυτόχρονα μετά την ενεργοποίηση και η συσκευή αρχίζει να θερμαίνεται.
3. Η συσκευή θα πρέπει να έχει προθερμανθεί πριν ξεκινήσετε το ψήσιμο του τοστ.
4. Μόλις ολοκληρωθεί η προθέρμανση της συσκευής η πράσινη ενδεικτική λυχνία (2) σβήνει.
5. Μπορείτε τώρα να εισάγετε το τοστ στη συσκευή.
6. Προσοχή: Εάν το τοστ έχει πολύ γέμισμα, δεν θα είναι δυνατό να κλείσει η συσκευή. Αφαιρέστε μέρος της γέμισης. Μην χρησιμοποιείτε ποτέ δύναμη για να κλείσετε τη συσκευή.
7. Χαλαρώστε την ασφάλεια (4), ανοίξτε το επάνω κάλυμμα (1), τοποθετήστε το τοστ στην επιφάνεια ψησίματος (6), κλείστε το επάνω κάλυμμα (1) και κουμπώστε την ασφάλεια (4).
8. Κατά την πρώτη χρήση ενδέχεται να παραχθεί μια ελαφριά οσμή και καπνός. Αυτό είναι ένα φυσιολογικό, παροδικό και ακίνδυνο φαινόμενο. Βεβαιωθείτε ότι οι συνθήκες εξαερισμού είναι επαρκείς.
9. Κατά τη διάρκεια του ψησίματος ο θερμοστάτης ρύθμισης της θερμοκρασίας της συσκευής απενεργοποιείται και ενεργοποιείται ξανά αυτόματα. Η πράσινη ενδεικτική λυχνία (2) σβήνει και ανάβει ανάλογα.
10. Μετά την ολοκλήρωση της διαδικασίας ψησίματος (περίπου σε 2-3 λεπτά), απενεργοποιήστε τη συσκευή βγάζοντας το φισ από την πρίζα. Ανοίγοντας το επάνω κάλυμμα (1) πρέπει να είστε ιδιαίτερα προσεκτικοί καθώς τόσο το τοστ όσο και η συσκευή είναι καυτά. Περιμένετε μερικά λεπτά για να κρυώσουν πριν σερβίρετε το τοστ που έχετε ψήσει.
11. Αφαιρέστε το τοστ με τη βοήθεια μιας επίπεδης ξύλινης ή πλαστικής σπάτουλας. Ποτέ μη χρησιμοποιείτε αιχμηρά ή μεταλλικά αντικείμενα (π.χ. μαχαίρια, μεταλλικές σπάτουλες κ.λπ.), καθώς αυτό θα καταστρέψει την αντικολλητική επίστρωση της συσκευής.
12. Εάν επιθυμείτε να ψήσετε και άλλο τοστ, κλείστε ξανά τη συσκευή και περιμένετε μέχρι οι επιφάνειες ψησίματος να ξαναζεσταθούν επαρκώς [θα σβήσει η πράσινη ενδεικτική λυχνία (2)].
13. Αφήστε τη συσκευή να κρυώσει εντελώς πριν τη μετακινήσετε, καθαρίσετε ή αποθηκεύσετε.

## ΚΑΘΑΡΙΣΜΟΣ ΚΑΙ ΣΥΝΤΗΡΗΣΗ ΣΥΣΚΕΥΗΣ

1. Θα πρέπει πάντα να απομακρύνετε το ρευματολήπτη της συσκευής από το ρευματοδότη της ηλεκτρικής παροχής στο χώρο εγκατάστασης της συσκευής και να την αφήνετε να κρυώσει τελείως πριν την καθαρίσετε.
2. Η εξωτερική επιφάνεια της συσκευής θα πρέπει να καθαρίζεται μετά τη χρήση, εάν απαιτείται, με ένα πολύ ελαφρά βρεγμένο πανί χωρίς να έχουμε προσθέσει κάποιο

# ΤΟΣΤΙΕΡΑ – SANDWICH MAKER KJ-135

Εγχειρίδιο Οδηγιών Χρήσης & Συντήρησης

GR

καθαριστικό ή άλλα πρόσθετα. Δεν θα πρέπει να βυθίζετε τη συσκευή σε νερό ή οποιοδήποτε άλλο υγρό με σκοπό να την καθαρίσετε.

3. Η επιφάνεια ψησίματος καλύπτεται με μια αντικολλητική επίστρωση, η οποία μπορεί να καταστραφεί από κάποιο αιχμηρό αντικείμενο. Επιτρέπεται η χρήση μόνο μαλακών μαχαιροπήρουνων, όπως πλαστικά ή ξύλινα για να απομακρύνετε το τρόφιμο. Μην καθαρίζετε τη συσκευή με αιχμηρά ή λειαντικά απορρυπαντικά.
4. Καθαρίστε τη συσκευή με ένα μαλακό υγρό πανί και σκουπίστε απαλά με ένα ήπιο απορρυπαντικό όποτε χρειάζεται.
5. Μετά τον καθαρισμό, σκουπίστε το νερό από τη συσκευή με ένα μαλακό στεγνό πανί και φυλάξτε την σε δροσερό και στεγνό χώρο.

## ΔΥΣΛΕΙΤΟΥΡΓΙΕΣ ΚΑΙ ΑΝΤΙΜΕΤΩΠΙΣΗ

Η ενδεικτική λυχνία (2) ή/και (3) δεν ανάβει και η συσκευή δεν θερμαίνεται.	Ελέγξτε αν η συσκευή είναι σωστά συνδεδεμένη.
	Ελέγξτε αν ο διακόπτης ρεύματος είναι ενεργοποιημένος.
	Ελέγξτε αν έχει σπάσει κάποιο εξάρτημα.
	Καλέστε το service.
Η ενδεικτική λυχνία (2) ή/και (3) είναι αναμμένη, αλλά η συσκευή δεν θερμαίνεται.	Καλέστε το service.
Ηλεκτρική διαρροή.	Ελέγξτε αν η συσκευή είναι σωστά γειωμένη.
	Καλέστε το service.
Υπάρχει μια οσμή.	Ελέγξτε αν η επιφάνεια ψησίματος είναι καθαρή, καθαρίστε την και στεγνώστε την πριν από τη χρήση.

## ΑΣΦΑΛΗΣ ΑΠΟΡΡΙΨΗ ΣΥΣΚΕΥΗΣ

Μια ηλεκτρονική συσκευή θα πρέπει, όταν δεν είναι πλέον σε θέση να λειτουργεί να απορρίπτεται με τη μικρότερη δυνατή περιβαλλοντική ζημία. Η συσκευή θα πρέπει να απορρίπτεται σύμφωνα με τους τοπικούς κανονισμούς στο δήμο σας, στις περισσότερες περιπτώσεις, μπορείτε να διαθέσετε τη συσκευή στο τοπικό κέντρο ανακύκλωσης.



Αυτή η σήμανση υποδεικνύει ότι το προϊόν δεν πρέπει να απορρίπτεται με τα υπόλοιπα οικιακά απορρίμματα σε όλη την ΕΕ. Προκειμένου να αποφευχθούν ενδεχόμενες βλαβερές συνέπειες στο περιβάλλον ή την ανθρώπινη υγεία από την ανεξέλεγκτη διάθεση των αποβλήτων, η ανακύκλωση είναι υπεύθυνη για την προώθηση της βιώσιμης επαναχρησιμοποίησης των υλικών πόρων. Για να επιστρέψετε τη χρησιμοποιημένη συσκευή σας, χρησιμοποιήστε τα συστήματα επιστροφής και συλλογής ή επικοινωνήστε με το κατάστημα από το οποίο αγοράσατε το προϊόν. Μπορούν να στείλουν αυτό το προϊόν σε μια περιβαλλοντική ασφαλή ανακύκλωση.



# ΤΟΣΤΙΕΡΑ – SANDWICH MAKER KJ-135

Εγχειρίδιο Οδηγιών Χρήσης & Συντήρησης

GR

Μην αφήνετε τα παιδιά να παίζουν με τα διάφορα μέρη της συσκευασίας της συσκευής (όπως πλαστικές σακούλες) γιατί υπάρχει κίνδυνος ασφυξίας, σοβαρού τραυματισμού ακόμα και θανάτου.

Μην πετάτε τα υλικά συσκευασίας ή τις παλιές συσκευές ως κοινό οικιακό απόβλητο αλλά παραδώστε αυτές στις αρμόδιες υπηρεσίες ανακύκλωσης. Ρωτήστε τις τοπικές αρχές ή την αρμόδια τοπική υπηρεσία για περισσότερες λεπτομέρειες σχετικά με την ανακύκλωση.

## ΗΛΕΚΤΡΟΜΑΓΝΗΤΙΚΑ ΠΕΔΙΑ (EMF)

Η συγκεκριμένη συσκευή συμμορφώνεται με το πρότυπο EN 62233 που αφορά τα ηλεκτρομαγνητικά πεδία (EMF). Εάν γίνει σωστός χειρισμός και σύμφωνα με τις οδηγίες του παρόντος εγχειριδίου χρήσης, η συσκευή είναι ασφαλής στη χρήση βάσει των επιστημονικών αποδείξεων που είναι διαθέσιμες μέχρι σήμερα.

## ΤΕΧΝΙΚΕΣ ΠΡΟΔΙΑΓΡΑΦΕΣ ΣΥΣΚΕΥΗΣ

Κωδικός μοντέλου: KJ-135

Ισχύς: 750W

Τάση λειτουργίας: AC220-240V

Συχνότητα λειτουργίας: 50/60Hz

Επίπεδα ασφαλείας: Class I, IPX0