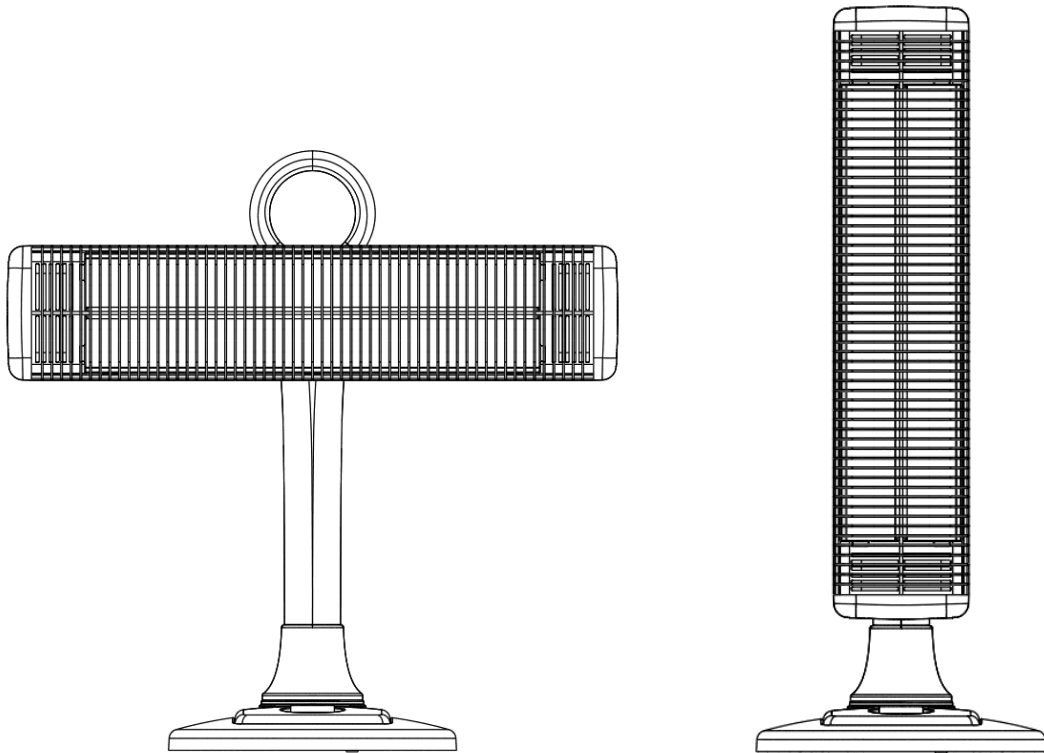


---

# HAUSBERG®

## Ηλεκτρικό Θερμαντικό



**Model : HB-8565NG**

**Οδηγίες χρήσης  
Ελληνικά (GR)**

**ΠΡΙΝ ΧΡΗΣΙΜΟΠΟΙΗΣΕΤΕ ΤΟ ΠΡΟΙΟΝ ΑΥΤΟ, ΔΙΑΒΑΣΤΕ, ΚΑΤΑΝΟΗΣΤΕ ΚΑΙ ΑΚΟΛΟΥΘΗΣΤΕ ΑΥΤΕΣ ΤΙΣ ΟΔΗΓΙΕΣ.**



## ΕΝΗΜΕΡΩΤΙΚΟ ΣΗΜΕΙΩΜΑ - INFORMATION NOTE

*Παρακαλούμε διαβάστε προσεκτικά τις οδηγίες χρήσης και φυλάξτε τις για μελλοντική αναφορά*

*Η εταιρία δεν ευθύνεται για τυχόν τυπογραφικά λάθη και διατηρεί το δικαίωμα αλλαγών χωρίς προειδοποίηση*

*Η συσκευή είναι σύλληνη με τις οδηγίες ασφάλειας και ηλεκτρομαγνητικής συμβατότητας της ΕΕ*

\*\*\*\*\*

*Please read the instructions for use carefully and keep them for future reference*

*The company is not responsible for any typographical errors and reserves the right to make changes without notice*

*The device complies with the safety and electromagnetic compatibility directives of the EU*

**Εισαγωγή - Διάθεση: ΝΩΤΑΣ Π ΑΕΒΕ**  
**57001 Θέρμη Θεσσαλονίκη**

2310-417494 & 2310427867 (εσωτερικό 2)

Τεχνική Υποστήριξη: [support@telemax.gr](mailto:support@telemax.gr)  
[www.telemax.gr](http://www.telemax.gr)



## **Ευχαριστούμε που αγοράσατε το νέο σας θερμαντικό σώμα.**

Αυτές οι οδηγίες χρήσης θα σας βοηθήσουν να το χρησιμοποιήσετε σωστά και με ασφάλεια.

Συνιστούμε να αφιερώσετε λίγο χρόνο για να διαβάσετε αυτό το εγχειρίδιο, ώστε να κατανοήσετε πλήρως όλες τις λειτουργίες που προσφέρει.

Διαβάστε προσεκτικά όλες τις οδηγίες ασφαλείας πριν από τη χρήση και κρατήστε αυτό το εγχειρίδιο για μελλοντική αναφορά.

### **Προειδοποιήσεις Ασφαλείας**

**ΔΙΑΒΑΣΤΕ ΟΛΕΣ ΤΙΣ ΟΔΗΓΙΕΣ ΠΡΙΝ ΝΑ ΛΕΙΤΟΥΡΓΗΣΕΤΕ ΑΥΤΗ ΤΗ ΣΥΣΚΕΥΗ. ΚΡΑΤΗΣΤΕ ΤΙΣ ΟΔΗΓΙΕΣ ΣΥΝΑΡΜΟΛΟΓΗΣΗΣ ΓΙΑ ΜΕΛΛΟΝΤΙΚΗ ΑΝΑΦΟΡΑ. ΚΡΑΤΗΣΤΕ ΤΗΝ ΑΡΧΙΚΗ ΣΥΣΚΕΥΑΣΙΑ ΓΙΑ ΧΡΗΣΗ ΚΑΤΑ ΤΗΝ ΑΠΟΘΗΚΕΥΣΗ ΤΟΥ ΘΕΡΜΑΝΤΙΚΟΥ ΣΩΜΑΤΟΣ ΚΑΤΑ ΤΗ ΔΙΑΡΚΕΙΑ ΕΚΤΕΝΩΝ ΠΕΡΙΟΔΩΝ ΜΗ ΧΡΗΣΗΣ.**

- Διαβάστε όλες τις οδηγίες πριν από τη χρήση αυτής της συσκευής.
- Μην αφήνετε αυτή τη συσκευή χωρίς επιτήρηση κατά τη διάρκεια της χρήσης.
- Αυτό το θερμαντικό σώμα θα ζεσταθεί κατά τη διάρκεια της χρήσης. Μην αγγίζετε τις καυτές επιφάνειες.
- **Προσοχή:** Ορισμένα μέρη αυτού του προϊόντος μπορεί να γίνουν πολύ καυτά και να προκαλέσουν εγκαύματα. Ιδιαίτερη προσοχή πρέπει να δίνεται όταν υπάρχουν παιδιά και ευάλωτα άτομα.
- Μην μετακινείτε τη συσκευή όταν είναι σε χρήση. Περιμένετε μέχρι το θερμαντικό σώμα να κρυώσει εντελώς πριν το μετακινήσετε και ελέγξτε ότι έχει αποσυνδεθεί από την ηλεκτρική τροφοδοσία.
- **Τοποθετήστε τη συσκευή τουλάχιστον 1 μέτρο μακριά** από εύφλεκτα υλικά όπως έπιπλα, δέντρα, φύλλα, ξηρό χορτάρι και θάμνους.
- Το θερμαντικό δεν πρέπει να στραφεί με το θερμαντικό στοιχείο στραμμένο προς τα πάνω προς την οροφή. Το θερμαντικό στοιχείο πρέπει να στραφεί προς την περιοχή που θα θερμανθεί.
- **Προειδοποίηση:** Για να αποφευχθεί η υπερθέρμανση, μην καλύπτετε το θερμαντικό. Δεν προορίζεται για το στέγνωμα ρούχων.
- Διατηρήστε τα παιδιά και τα κατοικίδια σε ασφαλή απόσταση από τη συσκευή.
- Τα παιδιά δεν πρέπει να παίζουν με τη συσκευή. Η καθαριότητα και η συντήρηση της συσκευής δεν πρέπει να γίνονται από παιδιά.
- Μην λειτουργείτε το θερμαντικό αν παρατηρήσετε οποιαδήποτε σημάδια ζημιάς ή δυσλειτουργίας.
- Μην προσπαθήσετε να επισκευάσετε ή να ρυθμίσετε οποιαδήποτε

ηλεκτρική ή μηχανική λειτουργία σε αυτή τη συσκευή. Η συσκευή δεν περιέχει τμήματα που μπορεί να επισκευάσει ο χρήστης. Μόνο ένας πιστοποιημένος ηλεκτρολόγος θα πρέπει να εκτελεί τη συντήρηση ή τις επισκευές.

### **Η προσπάθεια επισκευής της συσκευής από εσάς θα ακυρώσει την εγγύησή σας.**

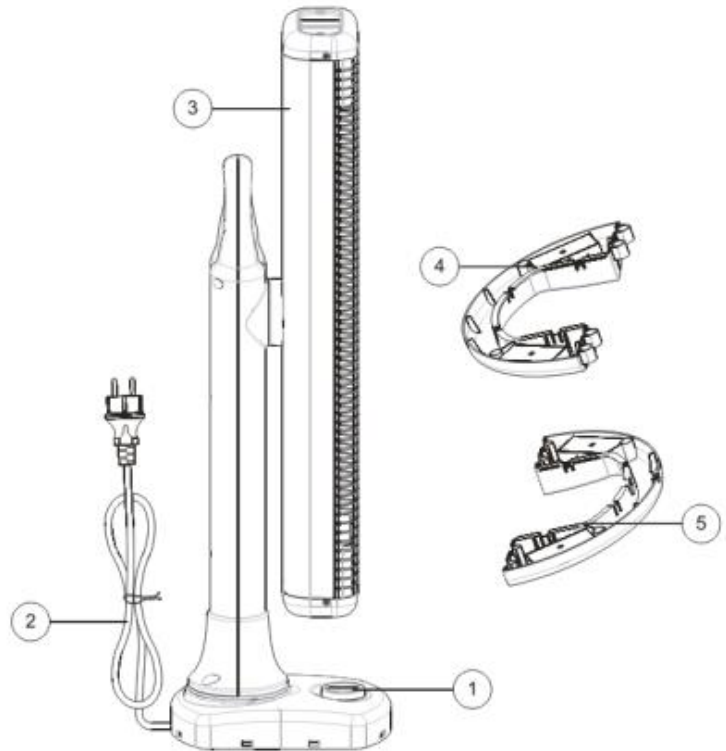
- Αν το καλώδιο τροφοδοσίας είναι κατεστραμμένο, θα πρέπει να αντικατασταθεί από τον κατασκευαστή, τον εξουσιοδοτημένο αντιπρόσωπό του ή από άτομα με παρόμοια προσόντα για να αποφευχθεί κίνδυνος.
- Μην αγγίζετε το θερμαντικό στοιχείο με γυμνά χέρια. Αν αγγιχτεί τυχαία, αφαιρέστε τα αποτυπώματα των δαχτύλων με ένα μαλακό πανί και μεθυλική αλκοόλη ή αλκοόλ, αλλιώς τα αποτυπώματα θα καούν στο στοιχείο, προκαλώντας πρόωρη αποτυχία του θερμαντικού.
- Μην αντικαταστήσετε ή προσπαθήσετε να αντικαταστήσετε το θερμαντικό στοιχείο σε αυτό το προϊόν.
- **Αυτό το προϊόν είναι κατάλληλο για εξωτερική χρήση.** Μην χρησιμοποιείτε αυτό το θερμαντικό σώμα κοντά σε μπάνιο, ντους ή πισίνα.
- Αυτό το προϊόν δεν πρέπει να αφήνεται έξω εκτεθειμένο σε **καιρικές συνθήκες για μεγάλες περιόδους.**
- Μην αγγίζετε το φίς με υγρά ή βρεγμένα χέρια.
- Μην τοποθετείτε το καλώδιο τροφοδοσίας κάτω από χαλιά. Μην καλύπτετε το καλώδιο τροφοδοσίας με χαλιά, στρώματα ή παρόμοιες καλύψεις. Τακτοποιήστε το καλώδιο τροφοδοσίας μακριά από την κυκλοφορία των ποδιών και από μέρη όπου μπορεί να προκαλέσει πτώση.
- Μην τυλίγετε το καλώδιο τροφοδοσίας γύρω από τη συσκευή.
- Μην εισάγετε ή επιτρέπετε σε ξένα αντικείμενα να εισέλθουν σε οποιαδήποτε αεραγωγό ή άνοιγμα στο θερμαντικό, καθώς αυτό μπορεί να προκαλέσει ηλεκτροπληξία, πυρκαγιά ή ζημιά στη συσκευή.
- Για να αποφευχθεί μια πιθανή πυρκαγιά, μην μπλοκάρτε τις αεραγωγούς.
- Το θερμαντικό στοιχείο έχει καυτές και σπινθηριζόμενες ή σπινθήρες εσωτερικά. Μην χρησιμοποιείτε σε περιοχές όπου αποθηκεύονται βενζίνη, βαφή, εκρηκτικά και/ή εύφλεκτα υγρά. Κρατήστε τη μονάδα μακριά από θερμαινόμενες επιφάνειες και ανοιχτές φλόγες.
- **Όπου είναι δυνατόν, αποφύγετε τη χρήση προεκτάσεων καλωδίων, καθώς μπορεί να υπερθερμανθούν και να προκαλέσουν πυρκαγιά.**
- Βεβαιωθείτε ότι το θερμαντικό είναι συνδεδεμένο σε κατάλληλη πρίζα, η οποία έχει ελεγχθεί για εξωτερική χρήση.
- Για να αποσυνδέσετε το θερμαντικό, γυρίστε τους ελέγχους σε OFF και στη συνέχεια αφαιρέστε το φίς από την πρίζα. Μην αποσυνδέετε τραβώντας το καλώδιο τροφοδοσίας.

- Πάντα αποσυνδέετε τη μονάδα και βεβαιωθείτε ότι είναι εντελώς κρύα πριν από τη μετακίνηση, τον καθαρισμό ή την αποθήκευση.
- Αυτό το θερμαντικό προορίζεται μόνο για οικιακή χρήση και δεν πρέπει να χρησιμοποιείται εμπορικά για συμβατικούς σκοπούς. Οποιοσδήποτε εναλλακτικές χρήσεις, που δεν συνιστώνται από τον κατασκευαστή, ενδέχεται να οδηγήσουν σε πυρκαγιά, ηλεκτροπληξία ή τραυματισμό προσώπων.
- Η χρήση αξεσουάρ στο θερμαντικό δεν συνιστάται.
- Μην χρησιμοποιείτε αυτόν το θερμαντικό με προγραμματιστή, χρονοδιακόπτη, ξεχωριστό τηλεχειριστήριο ή οποιαδήποτε άλλη συσκευή που ενεργοποιεί αυτόματα το θερμαντικό, καθώς υπάρχει κίνδυνος πυρκαγιάς αν το θερμαντικό καλυφθεί ή τοποθετηθεί λανθασμένα.
- **Προειδοποίηση:** Αυτό το θερμαντικό δεν είναι εξοπλισμένο με συσκευή για τον έλεγχο της θερμοκρασίας του δωματίου. Μην χρησιμοποιείτε αυτό το θερμαντικό σε μικρά δωμάτια όταν καταλαμβάνονται από άτομα που δεν είναι ικανά να φύγουν από το δωμάτιο μόνα τους, εκτός εάν παρέχεται συνεχής επιτήρηση.
- Ελέγξτε τους εξωτερικούς τοίχους για περιοχές ζημιάς πριν από την εγκατάσταση του θερμαντικού.
- Χρησιμοποιείτε πάντα σε ξηρή, κατάλληλα ισχυρή, σταθερή, επίπεδη και επίπεδη επιφάνεια.
- Ελέγξτε τους εξωτερικούς τοίχους για καλωδιώσεις επικοινωνίας και ηλεκτρικούς σωλήνες. Εάν υπάρχουν υπηρεσίες κοντά, μην εγκαταστήσετε το θερμαντικό, βρείτε μια εναλλακτική τοποθεσία.
- Μην τοποθετείτε απευθείας πάνω ή κάτω από μια ηλεκτρική πρίζα.
- Μην αφαιρείτε καμία από τις προειδοποιητικές ετικέτες ή σήματα από το προϊόν.
- Τα παιδιά ηλικίας κάτω των 3 ετών πρέπει να κρατούνται μακριά, και να επιβλέπονται συνεχώς. Τα παιδιά ηλικίας 3 ετών και κάτω των 8 ετών δεν πρέπει να συνδέουν, να ρυθμίζουν και να καθαρίζουν τη συσκευή.

**ΠΡΟΣΟΧΗ — Ορισμένα μέρη αυτού του προϊόντος μπορεί να γίνουν πολύ καυτά και να προκαλέσουν εγκαύματα. Ιδιαίτερη προσοχή πρέπει να δίνεται όταν υπάρχουν παιδιά και ευάλωτα άτομα, η χρήση της συσκευής επιτρέπεται απο ενήλικα άτομα που έχουν διαβάσει τις οδηγίες χρήσης και κατανοούν τους κινδύνους.**

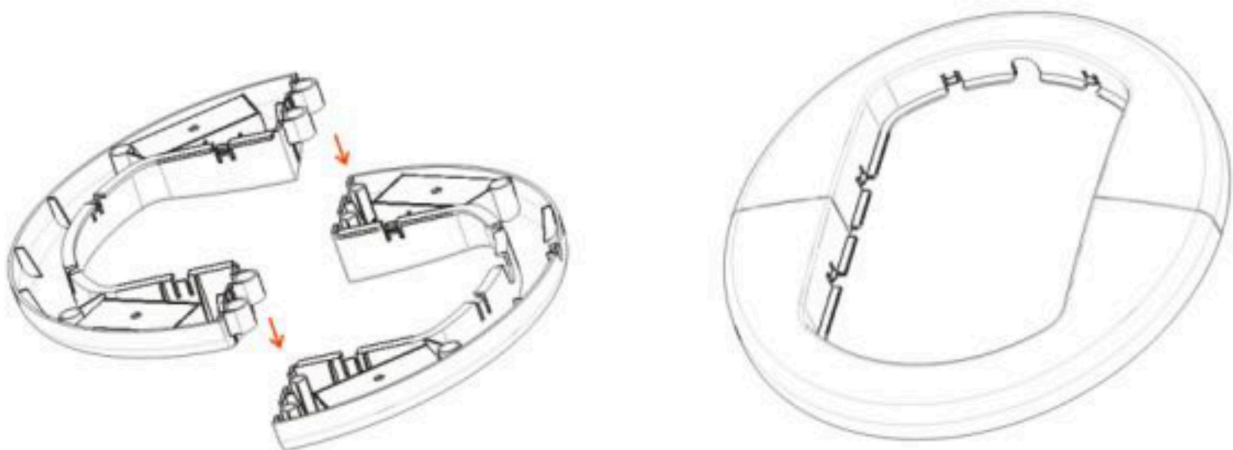
## Επισκόπηση προϊόντος:

1. Περιστροφικός διακόπτης
2. Καλώδιο τροφοδοσίας
3. Κύριο σώμα
4. Μισή βάση
5. Μισή βάση

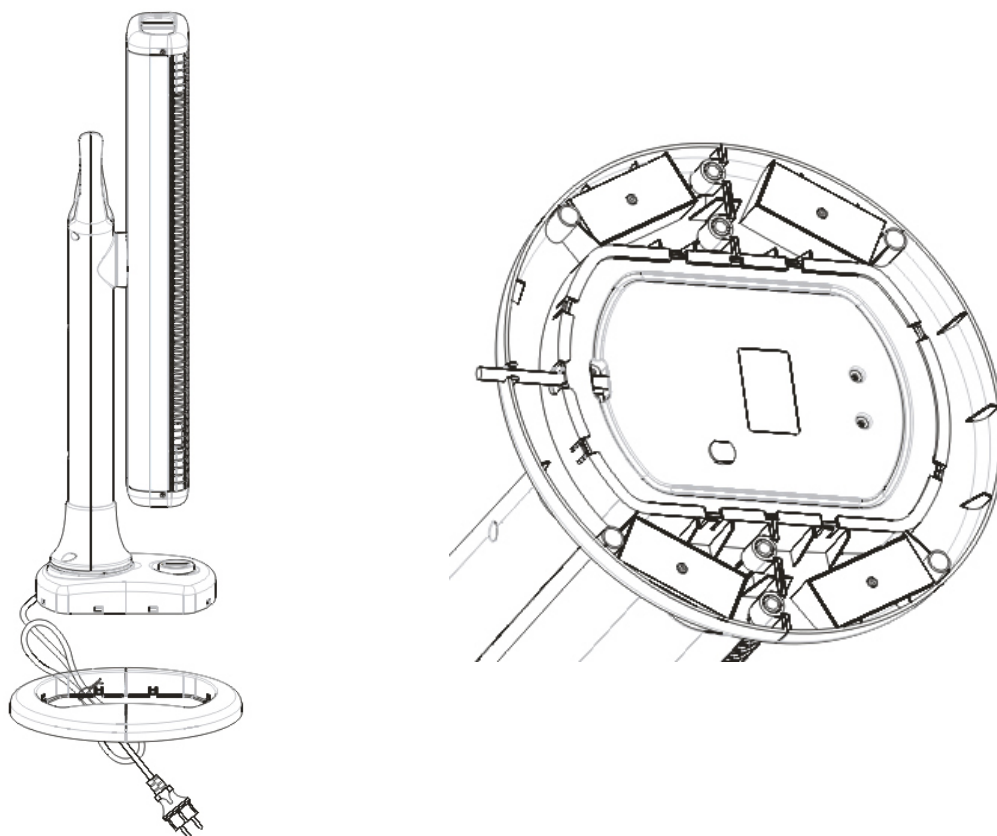


## Μέθοδος συναρμολόγησης:

- Συναρμόστε τις δύο μισές βάσεις μαζί όπως παρακάτω.

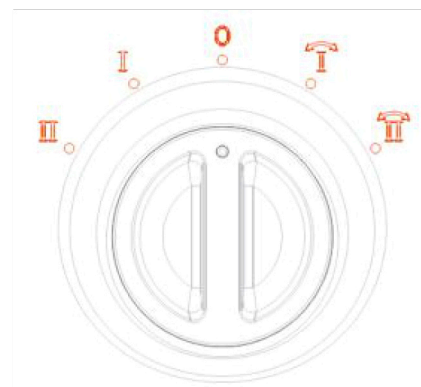


- Στερεώστε το κύριο σώμα στη βάση και βεβαιωθείτε ότι η οπή για το καλώδιο ρεύματος βρίσκεται στην πίσω πλευρά.
- Στερεώστε το καλώδιο ρεύματος στις οπές της βάσης όπως παρακάτω.

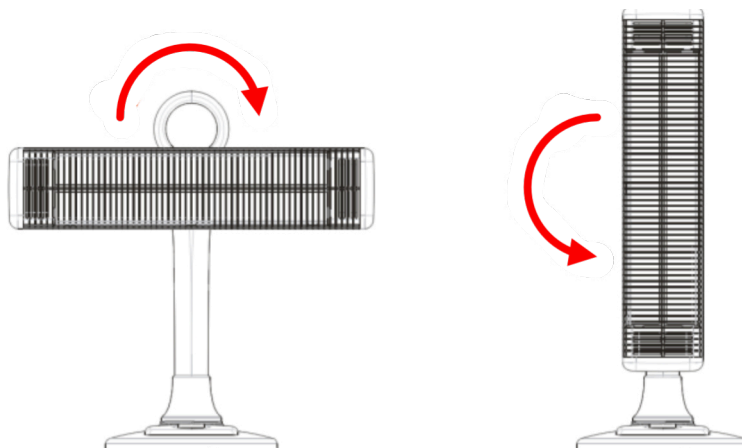


## Οδηγίες λειτουργίας:

ΣΥΜΒΟΛΑ	ΕΠΕΞΗΓΗΣΗ
I	500W
III	1000W
O	Απενεργοποίηση
T	500W με λειτουργία ταλάντωσης
II	1000W με λειτουργία ταλάντωσης



Μέθοδος θέσης προσαρμογής προϊόντος όπως παρακάτω



## Συντήρηση και Καθαρισμός

### Συντήρηση

**Προσοχή!** Η προσεκτική και τακτική συντήρηση του υπέρυθρου θερμαντικού απαιτείται για την επίτευξη μακράς και αποδοτικής λειτουργίας της συσκευής σας.

1. Ελέγξτε την καθαριότητα του ανακλαστήρα και του υπέρυθρου στοιχείου τουλάχιστον μία φορά το μήνα. Αν είναι απαραίτητο, εφαρμόστε τις οδηγίες καθαρισμού και συντήρησης.
2. Ο αριθμός των ελέγχων μπορεί να αυξηθεί ανάλογα με την ποσότητα σκόνης στο περιβάλλον.
3. Ελέγξτε τη παραμόρφωση του ανακλαστήρα, του καλωδίου και του πλαισίου οπτικά κατά τον καθαρισμό της συσκευής. Σε περίπτωση οποιασδήποτε παραμόρφωσης, συμβουλευτείτε έναν εξειδικευμένο τεχνικό.
4. Ελέγξτε το καλώδιο ρεύματος και την πρίζα οπτικά κατά τον καθαρισμό της συσκευής. Σε περίπτωση οποιασδήποτε παραμόρφωσης, συμβουλευτείτε έναν εξειδικευμένο τεχνικό.

### Καθαρισμός - Ιδιαίτερη Προσοχή.

Προσοχή! Ο τακτικός και προσεκτικός καθαρισμός βοηθά το θερμαντικό σας να λειτουργεί αποτελεσματικά για πολλά χρόνια.

1. Αποσυνδέστε το καλώδιο ρεύματος για την ασφάλειά σας πριν τον καθαρισμό της συσκευής.
2. Αφαιρέστε το μπροστινό πλέγμα μέσω των εισόδων στο πλαίσιο χρησιμοποιώντας ένα κατσαβίδι με σχισμή.
3. **Η Λάμπα πρέπει να καθαριστεί με ένα μαλακό πανί, ή κρύο και ξηρό αέρα.**
4. Το πανί μπορεί να είναι ελαφρώς υγρό, αλλά ποτέ πολύ βρεγμένο και το καθαριστικό δεν πρέπει να περιέχει χημικά.
5. Προσπαθείστε να αποφύγετε την επαφή με τον **ανακλαστήρα** ώστε να μην καταστραφεί η επιφάνεια και χάσει την γυαλάδα.
6. Αποφύγετε τη χρήση καθαριστικών υλικών που ενδέχεται να βλάψουν τον ανακλαστήρα και την λάμπα (ισχυρά καθαριστικά κ.λπ.) και μὴν ακουμπάτε την λάμπα με γυμνά χέρια.
7. Επανατοποθετήστε το πλέγμα χρησιμοποιώντας ένα κατσαβίδι με σχισμή.

### Προδιαγραφές

- **Τάση:** AC 220-240V
- **Συχνότητα:** 50/60 Hz
- **Ηλεκτρική Ισχύς:** 1000W





## **ΔΗΛΩΣΗ ΣΥΜΜΟΡΦΩΣΗΣ (CE DECLARATION OF CONFORMITY)**

Η συσκευή είναι σύννομη με όλες τις απαιτήσεις της Ευρωπαϊκής Ένωσης για την ασφάλεια και την ηλεκτρομαγνητική συμβατότητα.

Η δήλωση συμμόρφωσης καθώς και ο τεχνικός φάκελος του προϊόντος, ο οποίος περιλαμβάνει όλα τα πιστοποιητικά καθώς και τις εργαστηριακές δοκιμές, βρίσκεται στα γραφεία της εταιρίας ΝΩΤΑΣ Π. ΑΕΒΕ στο 6<sup>ο</sup> χλμ Χαριλάου-Θέρμης, Θεσσαλονίκη και είναι διαθέσιμος προς έλεγχο σε κάθε εποπτεύουσα αρχή.

Σημείωση: «Η εταιρία ΔΕΝ ευθύνεται για τυχόν τυπογραφικά λάθη και διατηρεί το δικαίωμα αλλαγών χωρίς προειδοποίηση».

**Μην πετάτε το προϊόν μαζί με οικιακά απορρίμματα!**

Περισσότερες πληροφορίες στο [www.telemax.gr](http://www.telemax.gr)

### **ΑΣΦΑΛΗΣ ΑΠΟΡΡΙΨΗ ΤΗΣ ΣΥΣΚΕΥΗΣ**



Το σύμβολο αυτό σημαίνει ότι η συσκευή δεν πρέπει να πεταχτεί μαζί με τα υπόλοιπα οικιακά απόβλητα. Αναζητήστε τους ειδικούς κάδους ανακύκλωσης ηλεκτρικών και ηλεκτρονικών συσκευών. Για περισσότερες πληροφορίες, επικοινωνήστε με τις τοπικές αρχές ή με το κατάστημα λιανικής πώλησης της συσκευής

**ΑΡΙΘΜΟΣ ΜΗΤΡΩΟΥ ΠΑΡΑΓΩΓΟΥ ΣΤΟΝ Ε.Ο.ΑΝ: 1349**

# HAUSBERG®

**ΓΙΑ ΠΕΡΙΣΣΟΤΕΡΕΣ ΠΛΗΡΟΦΟΡΙΕΣ:**

**Εισαγωγή - Διάθεση: ΝΩΤΑΣ ΠΑΕΒΕ**  
**57001 Θέρμη Θεσσαλονίκη**

6ο χλμ Χαριλάου-Θέρμης  
2310 417 494, 2310 427 867

[www.telemax.gr](http://www.telemax.gr)  
[info@telemax.gr](mailto:info@telemax.gr)

