

Goldmaster



GM-8169 HERO

Κουρευτική Μηχανή Μαλλιών και Γενειάδας

Οδηγίες χρήσης
Ελληνικά (GR)

ΠΡΙΝ ΧΡΗΣΙΜΟΠΟΙΗΣΕΤΕ ΤΟ ΠΡΟΙΟΝ ΑΥΤΟ, ΔΙΑΒΑΣΤΕ, ΚΑΤΑΝΟΗΣΤΕ ΚΑΙ ΑΚΟΛΟΥΘΗΣΤΕ ΑΥΤΕΣ ΤΙΣ ΟΔΗΓΙΕΣ.

Made in P.R.C



ΕΝΗΜΕΡΩΤΙΚΟ ΣΗΜΕΙΩΜΑ - INFORMATION NOTE

Παρακαλούμε διαβάστε προσεκτικά τις οδηγίες χρήσης και φυλάξτε τις για μελλοντική αναφορά

Η εταιρία δεν ευθύνεται για τυχόν τυπογραφικά λάθη και διατηρεί το δικαίωμα αλλαγών χωρίς προειδοποίηση

Η συσκευή είναι σύλληνη με τις οδηγίες ασφάλειας και ηλεκτρομαγνητικής συμβατότητας της ΕΕ

Please read the instructions for use carefully and keep them for future reference

The company is not responsible for any typographical errors and reserves the right to make changes without notice

The device complies with the safety and electromagnetic compatibility directives of the EU

Εισαγωγή - Διάθεση: ΝΩΤΑΣ Π ΑΕΒΕ
57001 Θέρμη Θεσσαλονίκη

2310-417494 & 2310427867 (εσωτερικό 2)
Τεχνική Υποστήριξη: support@telemax.gr
www.telemax.gr



Σας ευχαριστούμε που αγοράσατε την κουρευτική μηχανή μαλλιών Goldmaster Hero , η οποία έχει σχεδιαστεί και κατασκευαστεί για να σας προσφέρει πολλά χρόνια απρόσκοπτης λειτουργίας . Μπορεί να είστε ήδη εξοικειωμένοι με τη χρήση ενός παρόμοιου προϊόντος, αλλά αφιερώστε χρόνο για να διαβάσετε αυτές τις οδηγίες - έχουν γραφτεί για να διασφαλίσετε ότι θα έχετε το καλύτερο δυνατό από την αγορά σας.

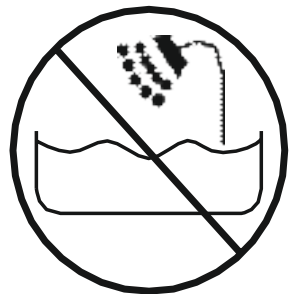
Σημαντικές Οδηγίες Ασφαλείας

Για τη δική σας και την ασφάλεια άλλων, διαβάστε τις οδηγίες πριν χρησιμοποιήσετε τη συσκευή. Φυλάξτε αυτήν την οδηγία σε ασφαλές μέρος για περαιτέρω χρήση. Εάν παραδώσετε τη συσκευή, περάστε και τις οδηγίες. Αφαιρέστε όλη τη συσκευασία, αλλά κρατήστε την μέχρι να βεβαιωθείτε ότι η συσκευή λειτουργεί.

ΚΙΝΔΥΝΟΣ- Για να μειώσετε τον κίνδυνο ηλεκτροπληξίας:

1. Αποσυνδέετε πάντα αυτή τη συσκευή από την πρίζα αμέσως μετά τη χρήση.
2. Μην το χρησιμοποιείτε ενώ κάνετε μπάνιο.
3. Μην τοποθετείτε και μην αποθηκεύετε τη συσκευή όπου μπορεί να πέσει ή να τραβηχτεί σε μπανιέρα ή νεροχύτη.
4. Μην το τοποθετείτε και μην το ρίχνετε σε νερό ή άλλο υγρό.
5. Μην πιάνετε μια συσκευή που έχει πέσει στο νερό. Αποσυνδέστε αμέσως.

ΠΡΟΕΙΔΟΠΟΙΗΣΗ: ΜΗ ΒΥΘΙΖΕΤΕ ΣΕ ΝΕΡΟ Όταν χρησιμοποιείτε ηλεκτρικές συσκευές, θα πρέπει πάντα να τηρούνται οι βασικές προφυλάξεις ασφαλείας, συμπεριλαμβανομένων των παρακάτω



Διαβάστε προσεκτικά το εγχειρίδιο οδηγιών πριν χρησιμοποιήσετε τον εξοπλισμό για πρώτη φορά.

- Μην βυθίζετε ποτέ την επιφάνεια της κουρευτικής μηχανής ή τον προσαρμογέα ρεύματος σε νερό ή οποιοδήποτε άλλο υγρό κατά τη φόρτιση.
- Μην αγγίζετε ποτέ την κουρευτική μηχανή σας εάν πέσει μέσα σε νερό ή οποιοδήποτε άλλο υγρό. Αποσυνδέστε το από την πρίζα μετά τη χρήση ή πριν τον καθαρισμό. Όταν αποσυνδέετε τον προσαρμογέα ρεύματος, τραβήξτε τον έξω από το περίβλημα και όχι από το καλώδιο. Όταν συνδέετε ή αποσυνδέετε το τροφοδοτικό, μην τον αγγίζετε ποτέ με βρεγμένα χέρια.

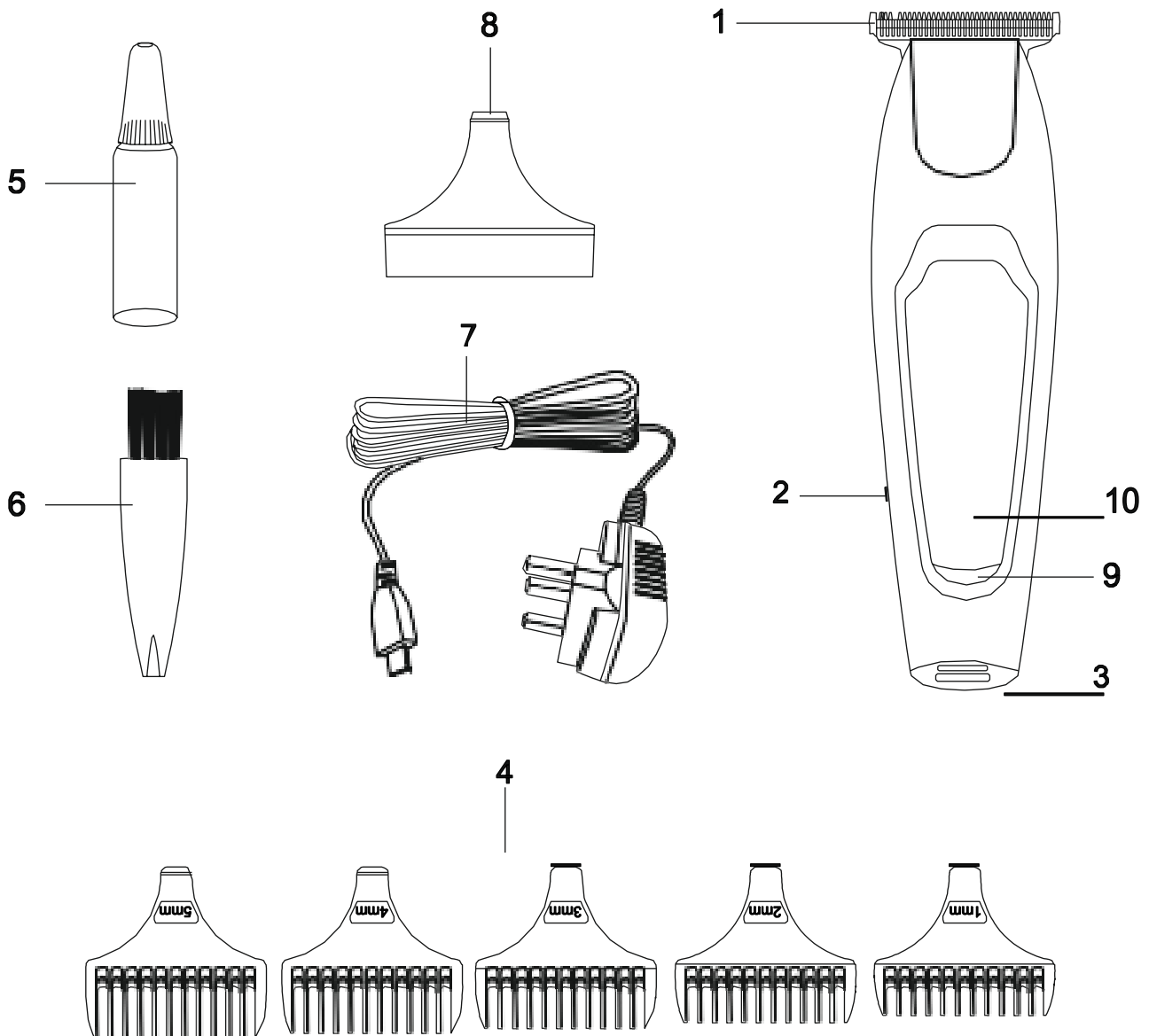
- Πριν θέσετε σε λειτουργία τη συσκευή σας, βεβαιωθείτε ότι η τάση του δικτύου σας είναι συμβατή με την τάση της συσκευής σας.
- Μην καλύπτετε το τροφοδοτικό, γιατί αυτό θα προκαλέσει υπερβολική θέρμανση. Ελέγχετε τακτικά τον προσαρμογέα ρεύματος και την κουρευτική μηχανή για τυχόν μηχανικά ελαττώματα. Μην προσπαθήσετε να επισκευάσετε τη συσκευή, τον προσαρμογέα ρεύματος ή το φινιρίσματα μόνοι σας. Όλες οι εργασίες επισκευής πρέπει να γίνονται από εξουσιοδοτημένο Service.
- Βεβαιωθείτε ότι το καλώδιο δεν έχει παγιδευτεί στις πόρτες του ντουλαπιού ή δεν είναι τοποθετημένο σε καυτές επιφάνειες. Αυτό μπορεί να προκαλέσει βλάβη στη μόνωση του καλωδίου, προκαλώντας κίνδυνο ηλεκτροπληξίας!
- Το εξάρτημα κοπής είναι πολύ αιχμηρό. Μην χρησιμοποιείτε τη συσκευή εάν το εξάρτημα της χτένας ή η κεφαλή κοπής είναι ελαττωματικό. Αυτό μπορεί να προκαλέσει τραυματισμό!

Χρησιμοποιήστε αυτή τη συσκευή ανάλογα με τις πληροφορίες που τονίζονται στην ετικέτα χαρακτηριστικών. Μην το χρησιμοποιείτε σε ανοιχτές πληγές, κοψίματα, ηλιακά εγκαύματα ή φουσκάλες.

Λειτουργείτε τη συσκευή μόνο σύμφωνα με τις οδηγίες στην πινακίδα τεχνικών χαρακτηριστικών.

- Μην εκθέτετε τη κουρευτική μηχανή σε θερμοκρασίες κάτω από -10°C ή πάνω από $+40^{\circ}\text{C}$. Καθαρίζετε καλά τη συσκευή κάθε φορά μετά τη χρήση. Μην χρησιμοποιείτε τη κουρευτική μηχανή σας για τρίχες ζώων. Μην τοποθετείτε αξεσουάρ που ανήκουν σε άλλες συσκευές. Χρησιμοποιείται μόνο με δικά του αξεσουάρ.
- Μην αγγίζετε ποτέ κινούμενα μέρη της κουρευτικής σας μηχανής όταν τη χρησιμοποιείτε. Κρατήστε απόσταση από το πανί, τις βλεφαρίδες σας και οποιοδήποτε άλλο αντικείμενο. Μην χρησιμοποιείτε τη κουρευτική μηχανή σας σε περούκες ή ψεύτικες τρίχες. Εάν η κουρευτική σας μηχανή χρησιμοποιείται από άλλους, καθαρίστε τη συσκευή σας πριν τη χρήση.
- Σε περίπτωση εμφανούς ζημιάς στη συσκευή, στον προσαρμογέα ρεύματος ή στο καλώδιο, επικοινωνήστε με ένα εξουσιοδοτημένο σέρβις

Επισκόπηση



1. Λάμα από ανοξείδωτο ατσάλι

2. Διακόπτης On/Off

3. Διπλές θύρες φόρτισης (USB & Αντάπτορας)

4. Οδηγός κοπής (1/2/3/4/5 mm)

5. Λάδι λίπανσης λάμας.

6. Βούρτσα καθαρισμού

7. Καλώδιο φόρτισης USB

8. Προστατευτικό καπάκι

9. Ένδειξη φόρτισης

10. Οθόνη LED

Χαρακτηριστικά

Διακόπτης ON-OFF με λειτουργία turbo

2 ώρες χρόνος φόρτισης

120 λεπτά Χρόνος λειτουργίας

Τροφοδοτικό: 5V 1000mA

Κλείδωμα ταξιδιού

Χρήση λειτουργίας Turbo

Πριν από τη χρήση

Η συσκευή σας μπορεί να λειτουργήσει με καλώδιο ρεύματος αλλά και ως φορητή συσκευή μπαταρίας . Η κουρευτική μηχανή σας έχει δύο διαφορετικές θύρες φόρτισης. Μπορείτε να φορτίσετε με το καλώδιο φόρτισης της συσκευής ή με καλώδιο USB. Με αυτόν τον τρόπο μπορείτε εύκολα να φορτίσετε τη συσκευή σας ακόμα και αν δεν διαθέτετε τον φορτιστή που παρέχεται.

Φόρτιση μπαταρίας

Φροντίστε να φορτίσετε τη συσκευή επαρκώς πριν τη χρησιμοποιήσετε για πρώτη φορά. Συνδέστε τη συσκευή στον προσαρμογέα με το δικό της καλώδιο ή καλώδιο USB και τοποθετήστε το βύσμα στην πρίζα. Όταν η συσκευή είναι πλήρως φορτισμένη, η μπλε ενδεικτική λυχνία είναι αναμμένη. Η μπλε ενδεικτική λυχνία ανάβει επίσης όταν η συσκευή είναι ενεργοποιημένη. Η κόκκινη ενδεικτική λυχνία ανάβει όταν η μπαταρία έχει χαμηλή μπαταρία. Βεβαιωθείτε πάντα ότι οι μπαταρίες είναι πλήρως αποφορτισμένες και στη συνέχεια επαναφορτίζονται για να διασφαλίσετε ότι οι μπαταρίες διαρκούν περισσότερο. Για να αποφορτιστεί πλήρως η συσκευή, η συσκευή πρέπει να λειτουργεί μέχρι να σταματήσει.

Φόρτιση μέσω USB

Η κουρευτική μηχανή είναι εύχρηστη στη μεταφορά και μπορεί να φορτιστεί οπουδήποτε με το καλώδιο USB. Έρχεται με ενσωματωμένη μπαταρία, πλήρους χρόνος φόρτισης 2 ωρών για να προσφέρει περίπου 120 λεπτά χρόνου λειτουργίας. Φόρτιση μέσω του καλωδίου USB της συσκευής με power bank ή τους προσαρμογείς (5V, 1A) ή τον υπολογιστή. Το βύσμα φόρτισης USB διασφαλίζει ότι μπορείτε να βρείτε εύκολα την πηγή φόρτισης, είτε στο σπίτι είτε στο ταξίδι. Η ενδεικτική λυχνία δείχνει κόκκινο κατά τη φόρτιση.

Για μεγάλη διάρκεια ζωής της μπαταρίας

Μην επαναφορτίζετε την κουρευτική μηχανή μεταξύ των συνεδριών. Περιμένετε μέχρι να εξαντληθούν οι μπαταρίες πριν τις επαναφορτίσετε.

- Αποφορτίζετε πλήρως τις μπαταρίες δύο φορές το χρόνο (ανοίγετε και λειτουργήστε μέχρι να σταματήσει η κουρευτική μηχανή).
- Εάν η κουρευτική μηχανή δεν έχει χρησιμοποιηθεί για μεγάλο χρονικό διάστημα, αποφορτίστε πλήρως τις μπαταρίες και στη συνέχεια φορτίστε τις πλήρως για 12 ώρες πριν από τη χρήση.
- Μην φορτίζετε ποτέ την κουρευτική μηχανή για περισσότερες από 24 ώρες. Ποτέ μην επαναφορτίζετε την μπαταρία σε θερμοκρασία κάτω των 10°C.
- Αποφύγετε την επαναφόρτιση της μπαταρίας σε άμεσο ηλιακό φως ή κοντά σε πηγή θερμότητας που ακτινοβολεί.

Πριν χρησιμοποιήσετε την κουρευτική μηχανή

Τα μαλλιά που θα κουρευτούν πρέπει να είναι καθαρά και στεγνά ή ελαφρώς υγρά. Χτενίστε προσεκτικά τα μαλλιά για να αφαιρέσετε τυχόν κόμπους. Τοποθετήστε μια πετσέτα γύρω από το λαιμό για να αποτρέψετε τυχόν κομμένες τρίχες που φθείρονται στο εσωτερικό του γιακά. Για να αποφύγετε την ηλεκτροπληξία, μην χρησιμοποιείτε ποτέ τη συσκευή κοντά σε νερό/υγρά όταν είναι συνδεδεμένη στην παροχή ρεύματος.

ΛΕΙΤΟΥΡΓΙΑ

ΣΗΜΑΝΤΙΚΗ ΣΗΜΕΙΩΣΗ! Συνιστάται να μην χρησιμοποιείτε το προϊόν για περισσότερο από 30 λεπτά.

Μετά τη χρήση, συνιστάται να αφήσετε τη συσκευή να κρυώσει για αρκετά λεπτά και είναι δυνατόν να αρχίσετε να τη χρησιμοποιείτε ξανά αργότερα.

Εκκίνηση Μπορείτε να χειριστείτε τη συσκευή πατώντας το διακόπτη on/off.

Κλείσιμο Μπορείτε να σταματήσετε τη συσκευή πατώντας το διακόπτη on/off προς τα πίσω.

Οδηγοί κοπής Χρησιμοποιώντας τους 5 οδηγούς κοπής που παρέχονται, μπορείτε να ρυθμίσετε το μήκος της κοπής έως και 5 mm (προσαρμόστε το κατάλληλο χτενάκι-οδηγό).

Τα μήκη κοπής είναι τα εξής: από 1-2-3-4-5mm. Το μήκος της κοπής αναγράφεται σε κάθε χτενάκι-οδηγό. **ΣΗΜΑΝΤΙΚΟ!** Η συσκευή πρέπει να είναι απενεργοποιημένη όταν αφαιρείτε ή τοποθετείτε το εξάρτημα χτένας.

Πριν ξεκινήσετε, χτενίστε τα μαλλιά προς την κατεύθυνση της τριχοφυΐας όπως φαίνεται. Ενεργοποιήστε την κουρευτική μηχανή.

Πιέζοντας τη χτένα στο κεφάλι, ξεκινήστε κουμπώνοντας τα πλαινά από το κάτω μέρος του κεφαλιού προς τα πάνω.

Μετακινήστε αργά τη κουρευτική μηχανή προς τα πάνω προς την κορυφή του κεφαλιού κόβοντας μικρές ποσότητες κάθε φορά.

Επαναλάβετε το ίδιο και στις δύο πλευρές και στο πίσω μέρος του κεφαλιού.

Κόψτε το πάνω μέρος του κεφαλιού από μπροστά προς τα πίσω.

Προειδοποίηση! Οι λεπίδες του προσαρτήματος της κουρευτικής μηχανής είναι πολύ αιχμηρές όταν δεν φυλάσσονται.

Προσοχή! Πρέπει να δίνεται προσοχή όταν χρησιμοποιείτε το εξάρτημα κουρευτικής μηχανής χωρίς να έχει τοποθετηθεί χτένα.

Καθαρισμός και φροντίδα

- Απενεργοποιήστε την προσωπική περιποίηση.
- Βουρτσίστε απαλά τις υπόλοιπες τρίχες/ξεπλύνετε με ζεστό τρόπο από τη χτένα-οδηγό και τη λεπίδα κοπής.
- Μόνο το εξάρτημα της χτένας οδήγησης και η λεπίδα κοπής μπορούν να αφαιρεθούν από το προϊόν για καθαρισμό. Ο καθαρισμός πρέπει να γίνεται μόνο με μια μαλακή βούρτσα, όπως η βούρτσα που παρέχεται με το προϊόν. Χρησιμοποιείτε μόνο το λάδι ελαφριάς ποιότητας που παρέχεται ή λάδι ραπτομηχανής στις λεπίδες
- Μην χρησιμοποιείτε σκληρά ή διαβρωτικά καθαριστικά στις μονάδες ή στις λεπίδες τους Μην βυθίζετε στο νερό γιατί θα προκληθεί ζημιά.
- Αποθηκεύετε πάντα αυτή τη συσκευή και το καλώδιο σε χώρο χωρίς υγρασία. Μην το αποθηκεύετε σε θερμοκρασίες που υπερβαίνουν τους 140 F (60°C)
- Μην τυλίγετε το καλώδιο του προσαρμογέα φόρτωσης γύρω από τη συσκευή.

ΤΕΧΝΙΚΕΣ ΠΡΟΔΙΑΓΡΑΦΕΣ

Μετασχηματιστής:

Είσοδος: 100-240V AC 50/60Hz

Έξοδος προσαρμογέα: 5.0V DC 1A

Κατηγορία:

Προσαρμογέας: Κλάση II

Σώμα: Κλάση III



ΔΗΛΩΣΗ ΣΥΜΜΟΡΦΩΣΗΣ (CE DECLARATION OF CONFORMITY)

Η συσκευή είναι σύννομη με όλες τις απαιτήσεις της Ευρωπαϊκής Ένωσης για την ασφάλεια και την ηλεκτρομαγνητική συμβατότητα.

Η δήλωση συμμόρφωσης καθώς και ο τεχνικός φάκελος του προϊόντος, ο οποίος περιλαμβάνει όλα τα πιστοποιητικά καθώς και τις εργαστηριακές δοκιμές, βρίσκεται στα γραφεία της εταιρίας ΝΩΤΑΣ Π. ΑΕΒΕ στο 6^ο χλμ Χαριλάου-Θέρμης, Θεσσαλονίκη και είναι διαθέσιμος προς έλεγχο σε κάθε εποπτεύουσα αρχή.

Σημείωση: «Η εταιρία ΔΕΝ ευθύνεται για τυχόν τυπογραφικά λάθη και διατηρεί το δικαίωμα αλλαγών χωρίς προειδοποίηση».

Μην πετάτε το προϊόν μαζί με οικιακά απορρίμματα!

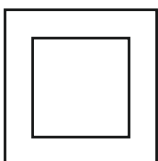
Περισσότερες πληροφορίες στο www.telemax.gr

ΑΣΦΑΛΗΣ ΑΠΟΡΡΙΨΗ ΤΗΣ ΣΥΣΚΕΥΗΣ



Το σύμβολο αυτό σημαίνει ότι η συσκευή δεν πρέπει να πεταχτεί μαζί με τα υπόλοιπα οικιακά απόβλητα. Αναζητήστε τους ειδικούς κάδους ανακύκλωσης ηλεκτρικών και ηλεκτρονικών συσκευών. Για περισσότερες πληροφορίες, επικοινωνήστε με τις τοπικές αρχές ή με το κατάστημα λιανικής πώλησης της συσκευής

ΑΡΙΘΜΟΣ ΜΗΤΡΩΟΥ ΠΑΡΑΓΩΓΟΥ ΣΤΟΝ Ε.Ο.ΑΝ: 1349



ADAPTER



Goldmaster

ΓΙΑ ΠΕΡΙΣΣΟΤΕΡΕΣ ΠΛΗΡΟΦΟΡΙΕΣ:

Εισαγωγή - Διάθεση: ΝΩΤΑΣ ΠΑΕΒΕ
57001 Θέρμη Θεσσαλονίκη

6ο χλμ Χαριλάου-Θέρμης
2310 417 494, 2310 427 867

www.telemax.gr
info@telemax.gr

