

Goldmaster



GM-8121 ROXY

Κουρευτική Μηχανή Μαλλιών και Γενειάδας

Οδηγίες χρήσης
Ελληνικά (GR)

ΠΡΙΝ ΧΡΗΣΙΜΟΠΟΙΗΣΕΤΕ ΤΟ ΠΡΟΙΟΝ ΑΥΤΟ, ΔΙΑΒΑΣΤΕ, ΚΑΤΑΝΟΗΣΤΕ ΚΑΙ
ΑΚΟΛΟΥΘΗΣΤΕ ΑΥΤΕΣ ΤΙΣ ΟΔΗΓΙΕΣ.

Made in P.R.C



ΕΝΗΜΕΡΩΤΙΚΟ ΣΗΜΕΙΩΜΑ - INFORMATION NOTE

Παρακαλούμε διαβάστε προσεκτικά τις οδηγίες χρήσης και φυλάξτε τις για μελλοντική αναφορά

Η εταιρία δεν ευθύνεται για τυχόν τυπογραφικά λάθη και διατηρεί το δικαίωμα αλλαγών χωρίς προειδοποίηση

Η συσκευή είναι σύλληνη με τις οδηγίες ασφάλειας και ηλεκτρομαγνητικής συμβατότητας της ΕΕ

Please read the instructions for use carefully and keep them for future reference

The company is not responsible for any typographical errors and reserves the right to make changes without notice

The device complies with the safety and electromagnetic compatibility directives of the EU

Εισαγωγή - Διάθεση: ΝΩΤΑΣ Π ΑΕΒΕ
57001 Θέρμη Θεσσαλονίκη

2310-417494 & 2310427867 (εσωτερικό 2)
Τεχνική Υποστήριξη: support@telemax.gr
www.telemax.gr



Σας ευχαριστούμε που αγοράσατε αυτήν την επαναφορτιζόμενη κουρευτική μηχανή. Πριν χρησιμοποιήσετε αυτό το προϊόν, είναι σημαντικό να διαβάσετε προσεκτικά αυτό το εγχειρίδιο οδηγιών. Φυλάξτε αυτό το εγχειρίδιο σε ασφαλές μέρος. Εάν παραδώσετε αυτό το προϊόν σε οποιονδήποτε άλλο, φροντίστε να παραδώσετε όλη την τεκμηρίωση που σχετίζεται με αυτό το προϊόν. Για να διασφαλίσετε την ασφαλή χρήση του προϊόντος, εξοικειωθείτε με το προϊόν που χρησιμοποιείται για πρώτη φορά.

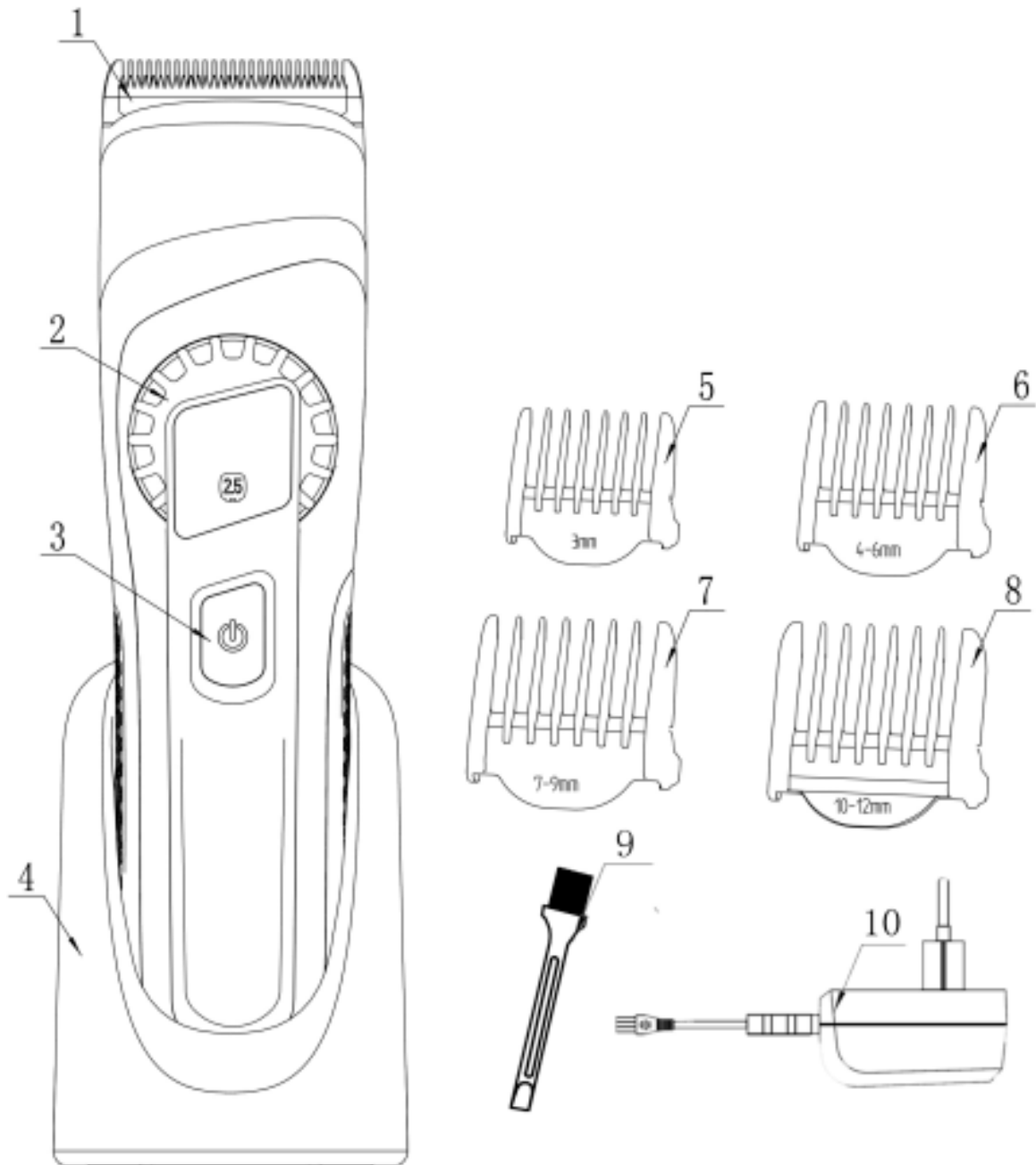
Σημαντικές Οδηγίες Ασφαλείας

Κατά τη χρήση ηλεκτρικών συσκευών, θα πρέπει πάντα να τηρούνται βασικές προφυλάξεις ασφαλείας, συμπεριλαμβανομένων των παρακάτω.

- Πριν θέσετε σε λειτουργία τη συσκευή σας, βεβαιωθείτε ότι η ονομαστική ισχύς της συσκευής σας ταιριάζει πράγματι με το ηλεκτρικό σας σύστημα.
- Μην κρατάτε και μην χρησιμοποιείτε αυτή τη συσκευή σε υγρούς χώρους. Φορτίστε, χρησιμοποιήστε και αποθηκεύστε το προϊόν σε θερμοκρασία μεταξύ 15°C και 35°C.
- Χρησιμοποιείτε μόνο τα αξεσουάρ της συσκευής (προσαρμογέας ρεύματος, χτένες κοπής) που παρέχονται από την Goldmaster.
- Μην αποσυνδέετε και μην αγγίζετε τον προσαρμογέα με βρεγμένα χέρια.
- Μην προσπαθήσετε να επισκευάσετε μόνοι σας τον προσαρμογέα ή το βύσμα του προσαρμογέα. Επιστρέψτε τη συσκευή σε εξουσιοδοτημένο σέρβις Goldmaster για έλεγχο, επισκευή ή προσαρμογή.
- Μην προσπαθήσετε να επισκευάσετε ή να αποσυναρμολογήσετε τη συσκευή μόνοι σας. Προσέξτε να μην πέσει η συσκευή.
- Μη χρησιμοποιείτε τη συσκευή σε εξωτερικούς χώρους ή όπου χρησιμοποιούνται προϊόντα σπρέι αεροζόλ ή όπου χορηγείται οξυγόνο.
- Μην χρησιμοποιείτε λειαντικά υλικά για τον καθαρισμό της συσκευής και των λεπίδων της. Μπορείτε να καθαρίσετε το κύριο σώμα της συσκευής με ένα υγρό πανί και να πλύνετε τις λεπίδες κάτω από τρεχούμενο νερό.
- Μην επιτρέπεται στα παιδιά να χρησιμοποιούν ή να παίζουν με τη συσκευή.
- Μη λειτουργείτε τη συσκευή παρουσία εκρηκτικών και εύφλεκτων αναθυμιάσεων ή υγρών.
- Διατηρείτε το καλώδιο ρεύματος του μετασχηματιστή και της συσκευής μακριά από θερμαινόμενες επιφάνειες.

- Ποτέ μην αφήνετε τη συσκευή χωρίς επίβλεψη όταν η συσκευή είναι συνδεδεμένη στην πρίζα. ανοιχτές πληγές, κοψίματα, ηλιακά εγκαύματα ή φουσκάλες.
- Μην χρησιμοποιείτε τη συσκευή •Καθαρίζετε σχολαστικά τη συσκευή κάθε φορά μετά τη χρήση. Μην χρησιμοποιείτε τη κουρευτική μηχανή σας για τρίχες ζώων.
- Μην αγγίζετε ποτέ κινούμενα μέρη της κουρευτικής σας μηχανής όταν τη χρησιμοποιείτε. Κρατήστε απόσταση από το πανί, τις βλεφαρίδες σας και οποιοδήποτε άλλο αντικείμενο.
- Μην χρησιμοποιείτε τη κουρευτική μηχανή σας σε περούκες ή ψεύτικες τρίχες.
- Σε περίπτωση εμφανούς ζημιάς στη συσκευή. τροφοδοτικό ή το καλώδιο του προσαρμογέα, συνδεθείτε με ένα εξουσιοδοτημένο σέρβις Goldmaster.
- Αυτή η συσκευή δεν έχει σχεδιαστεί για χρήση από άτομα (συμπεριλαμβανομένων παιδιών) με περιορισμένες σωματικές, αισθητηριακές ή διανοητικές ικανότητες ή από άτομα με έλλειψη εμπειρίας ή/και γνώσης, εκτός εάν επιβλέπονται από κάποιον που είναι υπεύθυνος για την ασφάλειά τους ή έχουν λάβει οδηγίες για πώς να χρησιμοποιήσετε τη συσκευή.
- Τα παιδιά πρέπει να επιβλέπονται για να διασφαλίζεται ότι δεν παίζουν με τη συσκευή. Οι ηλεκτρικές συσκευές δεν είναι παιχνίδια για παιδιά! Επομένως, χρησιμοποιήστε και αποθηκεύστε τη συσκευή μακριά από παιδιά. Τα παιδιά δεν αναγνωρίζουν τον κίνδυνο που ενέχει ο χειρισμός μιας ηλεκτρικής συσκευής.
- Μην αφήνετε το καλώδιο τροφοδοσίας να κρέμεται από τη συσκευή. Κρατήστε τις μεμβράνες συσκευασίας μακριά από παιδιά που κινδυνεύουν να πνιγούν!
- Μην χρησιμοποιείτε τη συσκευή για άλλη χρήση από την προβλεπόμενη.

Επισκόπηση



1. Εξάρτημα κουρευτικής για μαλλιά/
γένια

2. Ρυθμιστής μεγέθους κοπής

3. Διακόπτης ON-OFF

4. Βάση φόρτισης

5. Εξάρτημα χτένας 3mm

6. Εξάρτημα χτένας 4-6mm

7. Εξάρτημα χτένας 7-9mm

8. Εξάρτημα χτένας 10-12mm

9. Βούρτσα καθαρισμού

10. Αντάπτορας AC

ΠΡΟΔΙΑΓΡΑΦΕΣ ΚΑΤΑΣΚΕΥΗΣ Το σετ περιποίησης είναι αποκλειστικά σχεδιασμένο για κούρεμα ξηρών, ανθρώπινων μαλλιών. Το κιτ περιποίησης προορίζεται μόνο για οικιακή χρήση και δεν είναι κατάλληλο για εμπορικούς σκοπούς. Μπορεί να χρησιμοποιηθεί μόνο σε εσωτερικούς χώρους. Το σετ περιποίησης δεν είναι κατάλληλο για τεχνητά μαλλιά.

ΦΟΡΤΙΣΗ ΣΥΣΚΕΥΗΣ - ΣΗΜΕΙΩΣΕΙΣ: Πριν χρησιμοποιηθεί η συσκευή για πρώτη φορά και κατά τις ακόλουθες διαδικασίες φόρτισης, η συσκευή θα πρέπει να φορτίζεται για 90 λεπτά σε κάθε περίπτωση. Όταν η μπαταρία είναι πλήρως φορτισμένη, η κουρευτική μηχανή μπορεί να χρησιμοποιηθεί για περίπου 90 λεπτά.

Ψηφιακές Ενδείξεις Οθόνης LED : 100% σε μπλε χρώμα & εικονίδιο φόρτισης σε κόκκινο χρώμα

Κατά τη φόρτιση: η οθόνη δείχνει την τρέχουσα χωρητικότητα φόρτισης της μπαταρίας από 00-05-10-15-20-25-30-35-40-45-50-55- 60-65-70-75-80-85-90-95-100% Όταν η οθόνη εμφανίσει 100, η κουρευτική μηχανή θα φορτιστεί πλήρως και εν τω μεταξύ θα εμφανιστεί κόκκινο εικονίδιο βύσματος

Όταν χρησιμοποιείτε : εμφάνιση ψηφίων από 100-95-90-85-80-75-70-65-60-55-50-45-40- 35-30 -25-20-15-10- 05-00%

Χρήση του προϊόντος σας

Πριν χρησιμοποιήσετε την κουρευτική μηχανή: Τα μαλλιά που θα κουρευτούν πρέπει να είναι καθαρά και στεγνά ή ελαφρώς υγρά. Χτενίστε προσεκτικά τα μαλλιά για να αφαιρέσετε τυχόν κόμπους. Τοποθετήστε μια πετσέτα γύρω από το λαιμό για να αποτρέψετε τυχόν κομμένες τρίχες που φθείρονται στο εσωτερικό του γιακά. Για να αποφύγετε την ηλεκτροπληξία, μην χρησιμοποιείτε ποτέ τη συσκευή κοντά σε νερό/υγρά όταν είναι συνδεδεμένη στην παροχή ρεύματος.

ΛΕΙΤΟΥΡΓΙΑ

ΠΡΟΣΟΧΗ! Κίνδυνος τραυματισμού!

Ο ακατάλληλος χειρισμός της μηχανής κοπής μαλλιών μπορεί να προκαλέσει τραυματισμό.

-Μην χρησιμοποιείτε ποτέ την κουρευτική μηχανή στο μπάνιο. Εάν υπάρχει νερό κοντά, υπάρχει κίνδυνος ακόμα κι αν η μηχανή κοπής μαλλιών είναι απενεργοποιημένη.

-Τα μαλλιά που σκοπεύετε να κόψετε πρέπει να είναι στεγνά

Πως να την χρησιμοποιήσετε

1. Αφαιρέστε τη κουρευτική μηχανή από τη βάση

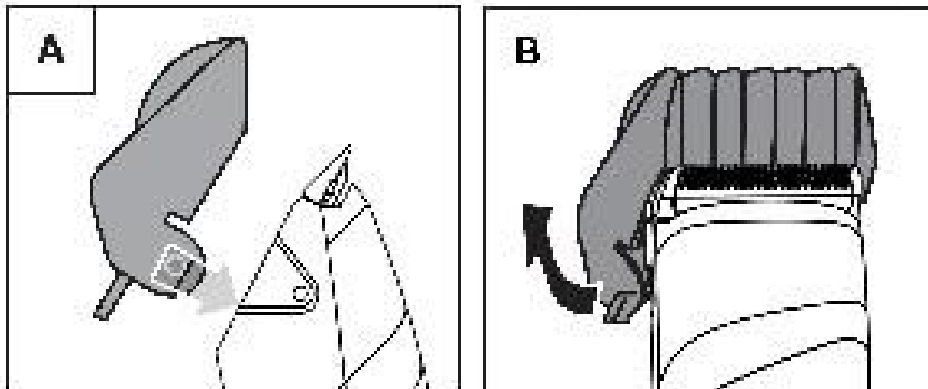
2. Επιλέξτε τη χτένα-οδηγό ανάλογα με το μήκος που θέλετε να αφήσετε τα μαλλιά: 3mm, 4-6mm, 7-9mm, 10- 12 mm

3. Για να διασφαλίσετε μια πιο ακριβή και στενή κοπή μικρότερη από 3 mm, χρησιμοποιήστε την κουρευτική μηχανή χωρίς τη χτένα-οδηγό και επιλέξτε τα μήκη κοπής 0,5/1,0/1,5/2,0/2,5 mm με τον ρυθμιστή(τροχό), συνολικά 5 ρυθμίσεις

Χτενάκια - οδηγοί

1 Στερεώστε τη χτένα-οδηγό στερεώνοντας τις ακίδες στα αριστερά και δεξιά της κεφαλής της κουρευτικής μηχανής, η χτένα τοποθετείται σωστά όταν την ακούσετε να κουμπώνει (Εικ. Α)

2. Για να αφαιρέσετε το εξάρτημα, διαχωρίστε απαλά την αριστερή και τη δεξιά καρφίτσα της χτένας και. αφαιρέστε το προσεκτικά (Εικ. Β)

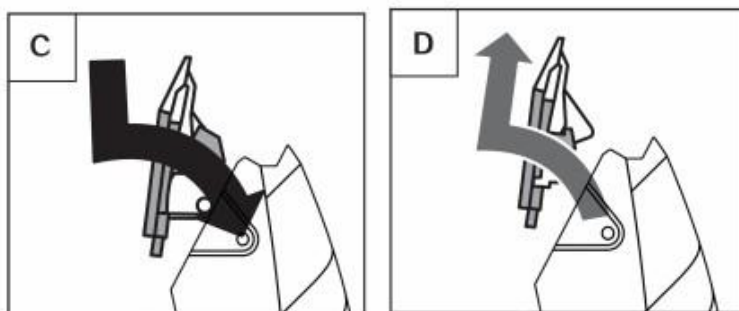


Σετ Λεπίδων

1. Κρατώντας το σετ λεπίδων, πιέστε με τον αντίχειρά σας το σετ λεπίδων και αποσυνδέστε το από την κουρευτική μηχανή (Εικ. D)

2. Χρησιμοποιήστε τη βούρτσα καθαρισμού για να αφαιρέσετε τυχόν συσσωρευμένες τρίχες

3. Για να τοποθετήσετε το σετ λεπίδων, γυρίστε τον τροχό-Ρύθμιση ξεχωριστού νέου τροχού στα 2,5 χιλιοστά και προσάρτησε το σετ λεπίδας στη μηχανή κοπής μαλλιών όπως φαίνεται στο (Εικ. C), πατήστε την μηχανή και μέχρι να ακούσετε έναν ήχο "κλικ", είναι έτοιμο.



Κλείδωμα ασφάλειας και αποθήκευση

1. Η κουρευτική μηχανή διαθέτει κλειδαριά ασφαλείας χρήσιμη για ταξίδια και αποθήκευση
2. Για να ενεργοποιήσετε την κλειδαριά ασφαλείας, πατήστε το διακόπτη 3 δευτερόλεπτα συνεχόμενα, η κουρευτική μηχανή θα ενεργοποιηθεί αμέσως, αλλά θα απενεργοποιηθεί αυτόματα μόλις το κλείδωμα ενεργοποιείται και εμφανίζει ταυτόχρονα το εικονίδιο κλειδώματος σε μπλε χρώμα, υποδεικνύοντας ότι το κλείδωμα ενεργοποιήθηκε.
3. Ακόμα και όταν η συσκευή είναι κλειδωμένη, συνδέοντάς την με προσαρμογέα φόρτισης, θα ξεκλειδωθεί
4. Με προστασία υπερφόρτισης και υπερφόρτισης

ΚΑΘΑΡΙΣΜΟΣ, ΦΡΟΝΤΙΔΑ & ΣΥΝΤΗΡΗΣΗ

Σημείωση: Να καθαρίζετε πάντα τακτικά την κουρευτική μαλλιών/γενιών για να εξασφαλίσετε μέγιστη απόδοση και παρατεταμένη διάρκεια ζωής.

Καθαρισμός της μηχανής

Αδιάβροχη κουρευτική: IPX6

Μπορείτε να καθαρίσετε την κουρευτική με νερό.

1. Πριν από τον καθαρισμό, τραβήξτε το φισ από την πρίζα
2. Αποσυνδέστε το φισ της συσκευής από το προϊόν
3. Απενεργοποιήστε τη μηχανή κοπής μαλλιών
4. Καθαρισμός της κουρευτικής με τρεχούμενο νερό
5. Σκουπίστε τη κουρευτική μηχανή με ένα στεγνό πανί .

Καθαρισμός των συνδέσεων χτένας:

1. Αφαιρέστε το εξάρτημα χτένας.
2. Ξεπλύνετε το εξάρτημα της χτένας με νερό και αφήστε το να στεγνώσει εντελώς.

Καθαρισμός της κεφαλής κοπής μαλλιών

1. Χρησιμοποιήστε τους αντίχειρές σας για να αφαιρέσετε το εξάρτημα του ψαλιδιού.
2. Χρησιμοποιήστε τη δεδομένη βούρτσα καθαρισμού για να αφαιρέσετε τυχόν τρίχες που έχουν απομείνει από το εξάρτημα.
3. Πλύνετε τη διάταξη λεπίδας με νερό. Σκουπίστε τη διάταξη λεπίδας με ένα πανί.

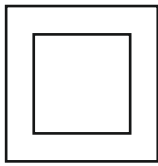
Τεχνικές προδιαγραφές

Προσαρμογέας: 100-240V 50/60Hz

Μπαταρία: Μπαταρία Li-ion 14500 800mAh, 3,7V DC

Χρόνος φόρτισης: 1,5 ώρες

Αγαπητέ πελάτη, μπορείτε να βρείτε τη λεπτομερή λίστα υπηρεσιών στον ιστότοπό μας. www.goldmaster.com.tr



ADAPTER





ΔΗΛΩΣΗ ΣΥΜΜΟΡΦΩΣΗΣ (CE DECLARATION OF CONFORMITY)

Η συσκευή είναι σύννομη με όλες τις απαιτήσεις της Ευρωπαϊκής Ένωσης για την ασφάλεια και την ηλεκτρομαγνητική συμβατότητα.

Η δήλωση συμμόρφωσης καθώς και ο τεχνικός φάκελος του προϊόντος, ο οποίος περιλαμβάνει όλα τα πιστοποιητικά καθώς και τις εργαστηριακές δοκιμές, βρίσκεται στα γραφεία της εταιρίας ΝΩΤΑΣ Π. ΑΕΒΕ στο 6^ο χλμ Χαριλάου-Θέρμης, Θεσσαλονίκη και είναι διαθέσιμος προς έλεγχο σε κάθε εποπτεύουσα αρχή.

Σημείωση: «Η εταιρία ΔΕΝ ευθύνεται για τυχόν τυπογραφικά λάθη και διατηρεί το δικαίωμα αλλαγών χωρίς προειδοποίηση».

Μην πετάτε το προϊόν μαζί με οικιακά απορρίμματα!

Περισσότερες πληροφορίες στο www.telemax.gr

ΑΣΦΑΛΗΣ ΑΠΟΡΡΙΨΗ ΤΗΣ ΣΥΣΚΕΥΗΣ



Το σύμβολο αυτό σημαίνει ότι η συσκευή δεν πρέπει να πεταχτεί μαζί με τα υπόλοιπα οικιακά απόβλητα. Αναζητήστε τους ειδικούς κάδους ανακύκλωσης ηλεκτρικών και ηλεκτρονικών συσκευών. Για περισσότερες πληροφορίες, επικοινωνήστε με τις τοπικές αρχές ή με το κατάστημα λιανικής πώλησης της συσκευής

ΑΡΙΘΜΟΣ ΜΗΤΡΩΟΥ ΠΑΡΑΓΩΓΟΥ ΣΤΟΝ Ε.Ο.ΑΝ: 1349

Goldmaster

ΓΙΑ ΠΕΡΙΣΣΟΤΕΡΕΣ ΠΛΗΡΟΦΟΡΙΕΣ:

Εισαγωγή - Διάθεση: ΝΩΤΑΣ ΠΑΕΒΕ
57001 Θέρμη Θεσσαλονίκη

6ο χλμ Χαριλάου-Θέρμης
2310 417 494, 2310 427 867

www.telemax.gr
info@telemax.gr

