

ideakitchen

by **TELEMAX**

Ηλεκτρικός Στίφτης



Model:COM-0726

Rating: AC230V~50Hz , 600W

Οδηγίες χρήσης / Instruction Manual
Ελληνικά (GR) / English (EN)

ΠΡΙΝ ΧΡΗΣΙΜΟΠΟΙΗΣΕΤΕ ΤΟ ΠΡΟΙΟΝ ΑΥΤΟ, ΔΙΑΒΑΣΤΕ, ΚΑΤΑΝΟΗΣΤΕ ΚΑΙ ΑΚΟΛΟΥΘΗΣΤΕ ΑΥΤΕΣ ΤΙΣ ΟΔΗΓΙΕΣ.



ΕΝΗΜΕΡΩΤΙΚΟ ΣΗΜΕΙΩΜΑ - INFORMATION NOTE

Παρακαλούμε διαβάστε προσεκτικά τις οδηγίες χρήσης και φυλάξτε τις για μελλοντική αναφορά

Η εταιρία δεν ευθύνεται για τυχόν τυπογραφικά λάθη και διατηρεί το δικαίωμα αλλαγών χωρίς προειδοποίηση

Η συσκευή είναι σύμνομη με τις οδηγίες ασφάλειας και ηλεκτρομαγνητικής συμβατότητας της ΕΕ

Please read the instructions for use carefully and keep them for future reference

The company is not responsible for any typographical errors and reserves the right to make changes without notice

The device complies with the safety and electromagnetic compatibility directives of the EU

www.telemax.gr

2310-417494 & 2310427867 (εσωτερικό 2)

Τεχνική Υποστήριξη: support@telemax.gr

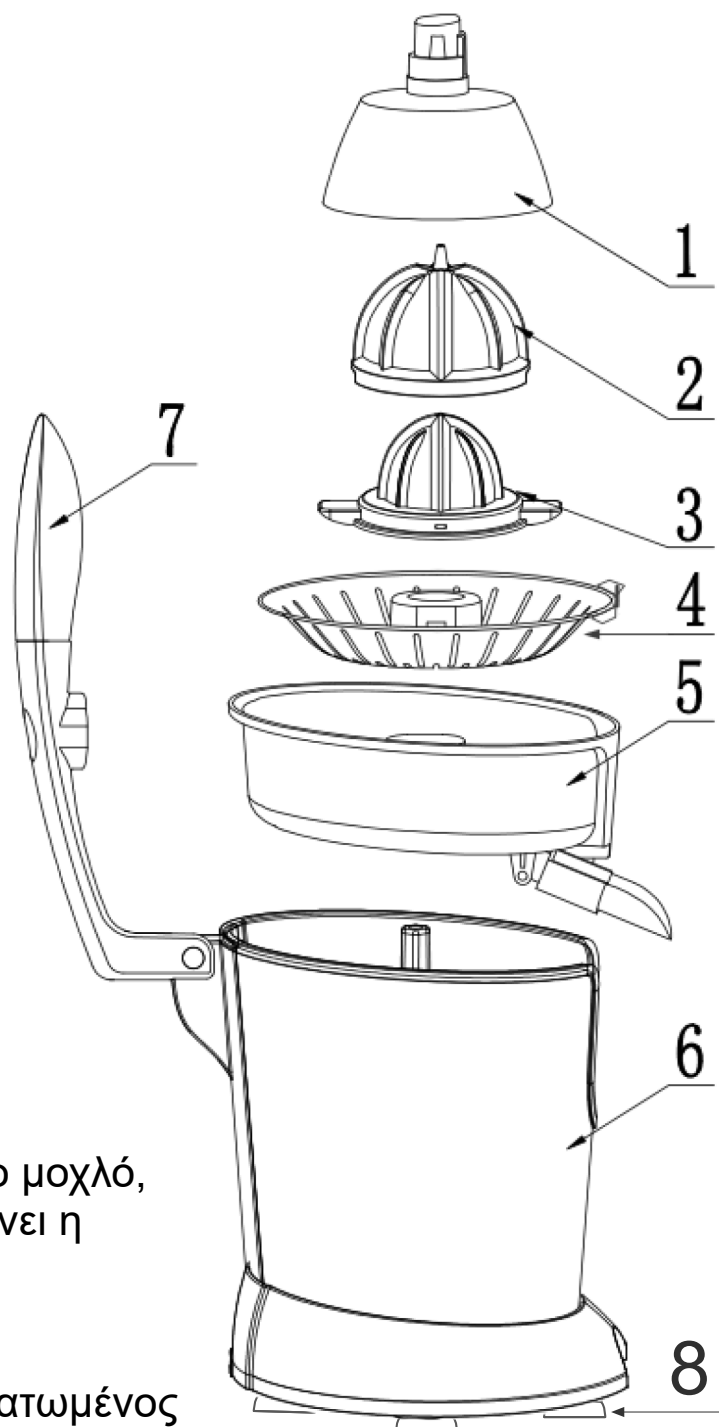


Ηλεκτρικός στίφτης εσπεριδοειδών

- Ισχύς 600W, Χωρητικότητα 0,4L , Με 2 κώνους
- Αυτόματο σύστημα ενεργοποίησης όταν πιέζετε τα φρούτα
- Σύστημα συνεχούς ροής με στόμιο Anti - Drip
- Μοχλός για εύκολο στίψιμο

Περιγραφή

1. Ανοξείδωτο κάλυμα κώνου
2. Μεγάλος κώνος
3. Μικρός κώνος
4. Πλαστικό Φίλτρο για διαχωρισμό του πολτού με επιλογή ροής
5. Δοχείο συλλογής χυμού συνεχούς ροής με σύστημα Anti-Drip στο στόμιο
6. Βάση κινητήρα με άξονα μετάδοσης
7. Μοχλός πίεσης
8. Αντιολισθητική Βάση



Προσοχή!

Μην ασκείτε υπερβολική πίεση στο μοχλό, απαιτείται ελάχιστη πίεση για να γίνει η εξαγωγή του χυμού.

Ο άξονας μετάδοσης είναι ενσωματωμένος με την βάση, δεν αποσπάται.

Συμβουλές ασφαλείας και προφυλάξεις

Διαβάστε προσεκτικά αυτές τις οδηγίες πριν ενεργοποιήσετε τη συσκευή και φυλάξτε τις για μελλοντική αναφορά. Η μη τήρηση αυτών των οδηγιών μπορεί να οδηγήσει σε ατύχημα.

- Καθαρίστε όλα τα μέρη του προϊόντος που θα έρθουν σε επαφή με τρόφιμα, όπως αναφέρεται στην ενότητα καθαρισμού πριν από τη χρήση.
- Μην χρησιμοποιείτε τη συσκευή εάν το καλώδιο ή το φίς είναι κατεστραμμένα.
- Βεβαιωθείτε ότι η τάση που αναγράφεται στην πινακίδα χαρακτηριστικών αντιστοιχεί με την τάση του δικτύου πριν συνδέσετε τη συσκευή.
- Το φίς της συσκευής πρέπει να ταιριάζει σωστά στην πρίζα. Μην τροποποιείτε το φίς. Μην χρησιμοποιείτε αντάππορα.
- Μην χρησιμοποιείτε ή αποθηκεύετε τη συσκευή σε εξωτερικούς χώρους.
- Μην χρησιμοποιείτε τη συσκευή εάν έχει πέσει στο πάτωμα, υπάρχουν ορατά σημάδια ζημιάς ή έχει διαρροή.
- Μην τραβάτε το ηλεκτρικό καλώδιο. Ποτέ μην χρησιμοποιείτε το ηλεκτρικό καλώδιο για να σηκώσετε, μεταφέρετε ή αποσυνδέσετε τη συσκευή.
- Βεβαιωθείτε ότι το ηλεκτρικό καλώδιο δεν παγιδεύεται ή μπλέκεται.
- Ελέγξτε την κατάσταση του ηλεκτρικού καλωδίου. Τα κατεστραμμένα ή μπλεγμένα καλώδια αυξάνουν τον κίνδυνο ηλεκτροπληξίας.
- Μην αγγίζετε το φίς με βρεγμένα χέρια.
- Αυτή η συσκευή δεν προορίζεται για χρήση από άτομα (συμπεριλαμβανομένων των παιδιών) με μειωμένες σωματικές, αισθητηριακές ή διανοητικές ικανότητες ή έλλειψη εμπειρίας και γνώσης, εκτός εάν επιβλέπονται ή έχουν λάβει οδηγίες για τη χρήση της συσκευής από άτομο υπεύθυνο για την ασφάλειά τους.
- Τα παιδιά πρέπει να επιβλέπονται για να διασφαλιστεί ότι δεν παίζουν με τη συσκευή.
- Εάν το καλώδιο τροφοδοσίας είναι κατεστραμμένο, πρέπει να αντικατασταθεί από τον κατασκευαστή, τον εξουσιοδοτημένο τεχνικό του ή άτομα με παρόμοια εξειδίκευση για να αποφευχθεί οποιοσδήποτε κίνδυνος.

Χρήση και φροντίδα

- 1) Ξετυλίξτε πλήρως το καλώδιο τροφοδοσίας της συσκευής πριν από κάθε χρήση.
- 2) Μην αναποδογυρίζετε τη συσκευή ενώ είναι σε χρήση ή συνδεδεμένη στο ρεύμα.
- 3) Αποσυνδέστε τη συσκευή από το ρεύμα όταν δεν είναι σε χρήση και πριν από κάθε εργασία καθαρισμού.
- 4) Αυτή η συσκευή είναι μόνο για οικιακή χρήση, όχι για επαγγελματική ή βιομηχανική χρήση.
- 5) Αυτή η συσκευή δεν είναι παιχνίδι. Τα παιδιά πρέπει να επιβλέπονται για να διασφαλιστεί ότι δεν παίζουν με τη συσκευή.
- 6) Αυτή η συσκευή προορίζεται για χρήση από ενήλικες. Βεβαιωθείτε ότι το προϊόν αυτό δεν χρησιμοποιείται από άτομα με αναπηρία, παιδιά ή άτομα που δεν είναι εξοικειωμένα με τη χρήση του.
- 7) Αυτή η συσκευή πρέπει να αποθηκεύεται μακριά από παιδιά ή και άτομα με αναπηρία.
- 8) Αποθηκεύετε πάντα τη συσκευή σε κατακόρυφη θέση.
- 9) Αποθηκεύετε τη συσκευή σε ξηρό μέρος, χωρίς σκόνη και μακριά από το άμεσο ηλιακό φως.
- 10) Μην αφήνετε ποτέ τη συσκευή χωρίς επίβλεψη ενώ είναι σε χρήση.
- 11) Κάθε κακή χρήση ή μη τήρηση των οδηγιών χρήσης καθιστά την εγγύηση άκυρη.

Οδηγίες χρήσης

Πρίν την Πρώτη χρήση

- Βεβαιωθείτε ότι έχουν αφαιρεθεί οποιοδήποτε περιτύλιγμα ή συσκευασία
- Πριν χρησιμοποιήσετε το προϊόν για πρώτη φορά, καθαρίστε τα μέρη που θα έρθουν σε επαφή με τρόφιμα με τον τρόπο που περιγράφεται στην ενότητα καθαρισμού.

Χρήση συσκευής

1. Ξετυλίξτε πλήρως το καλώδιο πριν από τη σύνδεση.
2. Συνδέστε τη συσκευή στο ρεύμα.
3. Κόψτε τα εσπεριδοειδή στη μέση.
4. Χρησιμοποιήστε ανάλογα με το μέγεθος των εσπεριδοειδών τον αντίστοιχο κώνο.

5. Ενεργοποιήστε τη συσκευή πιέζοντας το κομμάτι του εσπεριδοειδούς προς τα κάτω, αφού τοποθετηθεί στον κώνο με ελαφριά πίεση στον μοχλό.
6. Για να σταματήσετε τη συσκευή, απλώς σταματήστε να ασκείτε πίεση στον κώνο.
7. Μπορείτε να τοποθετήσετε το ποτήρι που θα σερβίρετε κάτω από το στόμιο για να έχετε συνεχή ροή.
8. Εάν επιθυμείτε να σταματήσετε την ροή, σηκώστε απαλά το στόμιο και σερβίρετε όποτε επιθυμείτε.

Σημείωση!

Σωστός έλεγχος χρόνου λειτουργίας: δουλέψτε τη συσκευή για 15 δευτερόλεπτα, στη συνέχεια απενεργοποιήστε τη για 15 δευτερόλεπτα αυτό θεωρείται ένας κύκλος λειτουργίας. Μετά από 10 κύκλους λειτουργίας, θα πρέπει να σταματήσετε τη λειτουργία και να απενεργοποιήσετε τη συσκευή για 30 λεπτά για να ξεκουραστεί.

- Εάν επεξεργάζεστε μεγάλη ποσότητα φρούτων, πρέπει να καθαρίζετε περιοδικά το φίλτρο και την κανάτα για να αφαιρείτε τα υπολείμματα του πολτού.

Καθαρισμός

- Αποσυνδέστε τη συσκευή από το ρεύμα και αφήστε τη να κρυώσει πριν ξεκινήσετε οποιονδήποτε καθαρισμό.
- Εκτός από τη μονάδα ισχύος (βάση συσκευής με άξονα) και το καλώδιο με το φίς, όλα τα μέρη μπορούν να καθαριστούν με απορρυπαντικό και νερό ή υγρό πιάτων. Ξεπλύνετε καλά για να αφαιρέσετε όλα τα υπολείμματα απορρυπαντικού.
- Καθαρίστε τον εξοπλισμό με ένα υγρό πανί με μερικές σταγόνες υγρού πιάτων και στη συνέχεια στεγνώστε.
- Μην χρησιμοποιείτε διαλύτες ή προϊόντα με όξινο ή βασικό pH, όπως χλωρίνη, ή λειαντικά προϊόντα για τον καθαρισμό της συσκευής.
- Μην βυθίζετε τη συσκευή σε νερό ή άλλο υγρό, ούτε να την τοποθετείτε κάτω από τρεχούμενο νερό.
- Συνιστάται να καθαρίζετε τακτικά τη συσκευή και να αφαιρείτε τυχόν υπολείμματα τροφών.
- Στεγνώστε όλα τα μέρη πριν τα συναρμολογήσετε και τα αποθηκεύσετε.
- Τα παρακάτω μέρη μπορούν να καθαριστούν στο πλυντήριο πιάτων:
- Προστατευτικό κάλυμμα, Κώνος(μικρός &μεγάλος), Πλαστικό Φίλτρο



ΔΗΛΩΣΗ ΣΥΜΜΟΡΦΩΣΗΣ (EC DECLARATION OF CONFORMITY)

Η συσκευή είναι σύννομη με όλες τις απαιτήσεις της Ευρωπαϊκής Ένωσης για την ασφάλεια και την ηλεκτρομαγνητική συμβατότητα.

Η δήλωση συμμόρφωσης καθώς και ο τεχνικός φάκελος του προϊόντος, ο οποίος περιλαμβάνει όλα τα πιστοποιητικά καθώς και τις εργαστηριακές δοκιμές, βρίσκεται στα γραφεία της εταιρίας ΝΩΤΑΣ Π. ΑΕΒΕ στο 6^ο χλμ Χαριλάου-Θέρμης, Θεσσαλονίκη και είναι διαθέσιμος προς έλεγχο σε κάθε εποπτεύουσα αρχή.

Σημείωση: «Η εταιρία ΔΕΝ ευθύνεται για τυχόν τυπογραφικά λάθη και διατηρεί το δικαίωμα αλλαγών χωρίς προειδοποίηση».

Μην πετάτε το προϊόν μαζί με οικιακά απορρίμματα!

Περισσότερες πληροφορίες στο www.telemax.gr

ΑΣΦΑΛΗΣ ΑΠΟΡΡΙΨΗ ΤΗΣ ΣΥΣΚΕΥΗΣ



Το σύμβολο αυτό σημαίνει ότι η συσκευή δεν πρέπει να πεταχτεί μαζί με τα υπόλοιπα οικιακά απόβλητα. Αναζητήστε τους ειδικούς κάδους ανακύκλωσης ηλεκτρικών και ηλεκτρονικών συσκευών. Για περισσότερες πληροφορίες, επικοινωνήστε με τις τοπικές αρχές ή με το κατάστημα λιανικής πώλησης της συσκευής

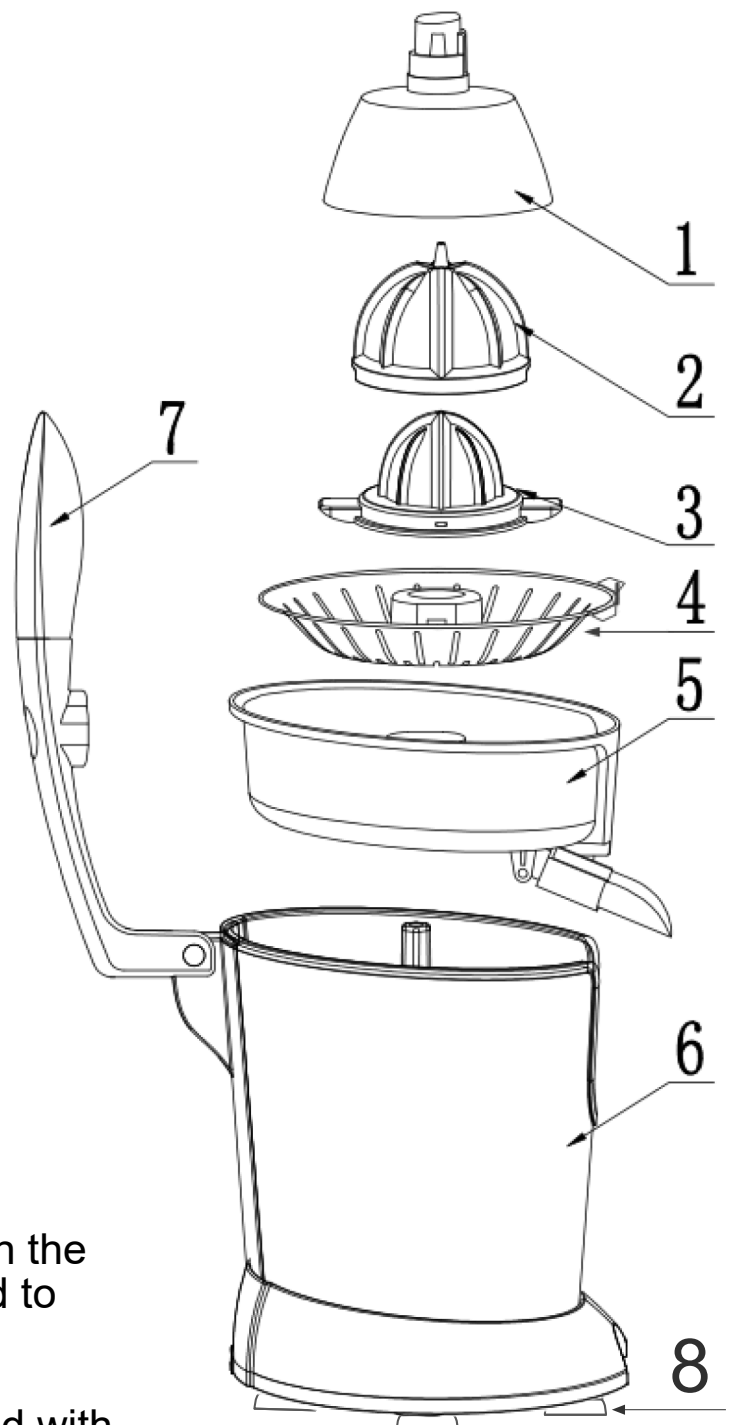
ΑΡΙΘΜΟΣ ΜΗΤΡΩΟΥ ΠΑΡΑΓΩΓΟΥ ΣΤΟΝ Ε.Ο.ΑΝ: 1349

Citrus Juicer

Power 600W, 0.4L Capacity, With 2 press cones
Automatic turn-on system when you press the fruit
Continuous flow system with Anti-Drip spout
Aluminium Pressure lever so easy to use.

Description

1. Stainless steel cone cover
2. Bigger Cone
3. Smaller Cone
4. Adjustable plastic filter.
5. Juice tank with stainless steel spout with anti-drop function.
6. Motor mount with transmission shaft
7. Pressure lever
8. Non-slip Base



Attention!

Do not apply too much pressure on the lever, minimal pressure is required to extract the juice.

The transmission shaft is integrated with the base and is not detachable.

Safety advice and cautions

Read these instructions carefully before switching on the appliance and keep them for future reference. Failure to follow and observe these instructions could lead to an accident.

- Clean all the parts of the product that will be in contact with food, as indicated in the cleaning section before use.
- Do not use the appliance if the cable or plug is damaged.
- Ensure that the voltage indicated on the nameplate matches the mains voltage before plugging in the appliance.
- The appliance's plug must fit into the mains socket properly. Do not alter the plug. Do not use plug adapter.
- Do not use or store the appliance outdoors.
- Do not use the appliance if it has fallen on the floor, if there are visible signs of damage or if it has a leak.
- Do not force the electrical connection wire. Never use the electric wire to lift up, carry or unplug the appliance.
- Ensure that the electric cable does not get trapped or tangled.
- Check the state of the electric cable. Damaged or knotted cables increase the risk of electric shock.
- Do not touch the plug with wet hands.
- This appliance is not intended for use by persons (including children) with reduced physical, sensory or mental capabilities, or lack of experience and knowledge, unless they have been given supervision or instruction concerning use of the appliance by a person responsible for their safety.
- Children should be supervised to ensure that they do not play with the appliance.
- If the supply cord is damaged, it must be replaced by the manufacturer, its service agent or similarly qualified persons in order to avoid a hazard.

Use and care

- 1) Fully unroll the appliance's power cable before each use.
- 2) Do not turn the appliance over while it is in use or connected to the mains.
- 3) Disconnect the appliance from the mains when not in use and before undertaking any cleaning task.
- 4) This appliance is for household use only, not professional or industrial use.
- 5) This appliance is not a toy. Children should be supervised to ensure that they do not play with the appliance.
- 6) This appliance is intended for adult use. Ensure that this product is not used by the disabled, children or people unused to its handling.
- 7) This appliance should be stored out of reach of children and/or the disabled.
- 8) Store the appliance only in vertical position.
- 9) Store the appliance in a dry place, free from dust and out of direct sunlight.
- 10) Never leave the appliance unattended while in use.
- 11) Any misuse or failure to follow the instructions for use renders the guarantee and the manufacturer's liability null and void.

Instructions for use

Before use:

- Make sure that all the products packaging has been removed.
- Before using the product for the first time, clean the parts that will come into contact with food in the manner described in the cleaning section.

How to use

1. Unroll the cord completely before plugging in.
2. Connect the appliance to the mains.
3. Cut the citrus fruits to be squeezed in half.
4. Use the appropriate cone depending on the size of the citrus fruits.
5. Turn on the appliance by pushing down on the piece of citrus fruit, once it has been placed on the juicing cone with light pressure on the lever.

6. To stop the appliance, simply stop applying pressure to the cone.
7. You can place the serving glass under the spout to have a continuous flow.
8. If you wish to stop the flow, gently lift the spout and serve whenever desired.

Notice:

- Correct operation timing control: turn on the appliance for 15s, then turn off the appliance for 15s as a working circle; after you have operated the appliance for 10 circles, you should stop the operating and turn off the appliance for 30min to rest the appliance.
- If you process a large quantity of fruits, you must periodically clean the filter and tank to remove the remains of the pulp.

Cleaning

- Unplug the appliance from the mains and let it cool before starting any cleaning.
- Except for the power unit and the mains connection, all the parts can be cleaned with detergent and water or in washing up liquid. Rinse thoroughly to remove all traces of detergent.
- Clean the equipment with a damp cloth with a few drops of washing-up liquid and then dry.
- Do not use solvents, or products with an acid or base pH such as bleach, or abrasive products, for cleaning the appliance.
- Do not submerge the appliance in water or any other liquid, or place it under a running tap.
- It is advisable to clean the appliance regularly and remove any food remains.
- Dry all the parts before fitting them together and storing.
- The following parts can be cleaned in the dishwasher:
 - Protective cover
 - Cone
 - Filter

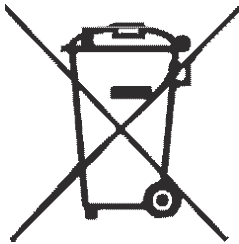


EC DECLARATION OF CONFORMITY

The device complies with the European Union directives on safety and electromagnetic compatibility. The complete technical file of the product, which consists of the appropriate certificates as well as laboratory measurements, is located at the company's headquarters in Thessaloniki and is available for inspection by any supervising authority.

More information on www.telemax.gr

Safe Appliance Disposal



This symbol means that the appliance should not be thrown away with the rest of the household waste. Look for the special recycling bins for electrical and electronic appliances. For more information, contact your local authorities or your device's retailer



Hellenic Recycling Agency
PRODUCER REGISTRATION NUMBER: 1349

TELEMAX

Δελτίο Εγγύησης

Παρακαλούμε διαβάστε προσεκτικά τους όρους
εγγύησης

Π. ΝΩΤΑΣ ΑΕΒΕ

6^ο χλμ ΠΟ Χαριλάου Θέρμης (ύψος Δροσιάς)

Αλληλογραφία: ΤΘ 60730

57001 Θέρμη

ΘΕΣΣΑΛΟΝΙΚΗ

Τηλ:2310-417494

ΟΡΟΙ ΕΓΓΥΗΣΗΣ

1. Η εταιρία αναλαμβάνει να επισκευάσει τη συσκευή χωρίς χρέωση εφόσον αυτή παρουσιάσει βλάβη κατά την περίοδο της εγγύησης και εφόσον καλύπτεται από τους όρους που αναφέρονται παρακάτω.
2. Η περίοδος της εγγύησης ορίζεται σε 24 μήνες από την ημερομηνία αγοράς.
3. Η εγγύηση ισχύει σε περίπτωση που η συσκευή παρουσιάσει βλάβη από κακή κατασκευή ή ελαττωματικά υλικά.
4. Η εγγύηση δεν παρέχει κανένα δικαίωμα χρηματικής ή άλλης αποζημίωσης πέραν της επισκευής της συσκευής.
5. Η εγγύηση ΔΕΝ καλύπτει τις παρακάτω περιπτώσεις:
 - Κακή χρήση ή χρήση μη σύμφωνη με τις προδιαγραφές
 - Εσφαλμένη εγκατάσταση
 - Ανωμαλίες δικτύων (πχ υπερτάσεις, κεραυνοί κτλ)
 - Προσπάθεια επισκευής από μη εξουσιοδοτημένους τεχνικούς
 - Αφαίρεση ή αλλοίωση του αριθμού σειράς της συσκευής
6. Η εγγύηση ΔΕΝ περιλαμβάνει αναλώσιμα όπως μπαταρίες, καλώδια, αξεσουάρ, λάμπες κτλ
7. Για την παροχή εγγύησης, είναι απαραίτητη η προσκόμιση του δελτίου εγγύησης καθώς και του παραστατικού πώλησης της συσκευής.
8. Η επισκευή γίνεται στα γραφεία της εταιρίας με μέριμνα και έξοδα του αγοραστή.
9. Η εταιρία διατηρεί το δικαίωμα να καθορίζει τον τόπο και τον χρόνο της επισκευής κατά την κρίση της.
10. Τα καταστήματα πώλησης δεν έχουν δικαίωμα να μεταβάλλουν τους όρους της εγγύησης.
11. Οποιαδήποτε επισκευή γίνεται κατά τη διάρκεια της εγγύησης δεν σημαίνει επέκταση της εγγύησης πέραν της αρχικής διάρκειας αυτής.

ΔΕΛΤΙΟ ΕΓΓΥΗΣΗΣ
ΑΠΟΚΟΜΜΑ Α
(ΠΑΡΑΜΕΝΕΙ ΣΤΟΝ ΑΓΟΡΑΣΤΗ)

ΑΓΟΡΑΣΤΗΣ: _____

ΔΙΕΥΘΥΝΣΗ: _____

ΠΟΛΗ: _____

ΤΗΛΕΦΩΝΟ: _____

ΕΙΔΟΣ: _____

ΜΟΝΤΕΛΟ: _____

ΑΡΙΘΜΟΣ ΣΕΙΡΑΣ: _____

ΗΜΕΡΟΜΗΝΙΑ ΑΓΟΡΑΣ: _____

Σφραγίδα καταστήματος

--

ΔΕΛΤΙΟ ΕΓΓΥΗΣΗΣ
ΑΠΟΚΟΜΜΑ Β
(ΑΠΟΣΤΕΛΛΕΤΑΙ ΣΤΗΝ ΕΤΑΙΡΙΑ)

ΑΓΟΡΑΣΤΗΣ: _____

ΔΙΕΥΘΥΝΣΗ: _____

ΠΟΛΗ: _____

ΤΗΛΕΦΩΝΟ: _____

ΕΙΔΟΣ: _____

ΜΟΝΤΕΛΟ: _____

ΑΡΙΘΜΟΣ ΣΕΙΡΑΣ: _____

ΗΜΕΡΟΜΗΝΙΑ ΑΓΟΡΑΣ: _____

Σφραγίδα καταστήματος

--

ΓΙΑ ΠΕΡΙΣΣΟΤΕΡΕΣ ΠΛΗΡΟΦΟΡΙΕΣ:

Εισαγωγή - Διάθεση: ΝΩΤΑΣ Π ΑΕΒΕ
57001 Θέρμη Θεσσαλονίκη

6ο χλμ Χαριλάου-Θέρμης
2310 417 494, 2310 427 867

www.telemax.gr
info@telemax.gr

