

TELEMAX®

Κάντε την ζωή σας πιο εύκολη

Ανεμιστήρας Οροφής Smart DC Εξοικονόμησης Ενέργειας



Model: CES523E5L

Rating: Ανεμιστήρας 22W + Λάμπα 22W
220-240V, 50/60Hz,

ΓΙΑ ΠΕΡΙΣΣΟΤΕΡΕΣ ΠΛΗΡΟΦΟΡΙΕΣ:

Εισαγωγή - Διάθεση: ΝΩΤΑΣ ΠΑΕΒΕ
57001 Θέρμη Θεσσαλονίκη

6ο χλμ Χαριλάου-Θέρμης
2310 417 494, 2310 427 867

www.telemax.gr
info@telemax.gr



Εγχειρίδιο Λειτουργίας

ΠΡΙΝ ΧΡΗΣΙΜΟΠΟΙΗΣΕΤΕ ΤΟ ΠΡΟΙΟΝ ΑΥΤΟ, ΔΙΑΒΑΣΤΕ, ΚΑΤΑΝΟΗΣΤΕ ΚΑΙ

ΑΚΟΛΟΥΘΗΣΤΕ ΑΥΤΕΣ ΤΙΣ ΟΔΗΓΙΕΣ.



ΕΝΗΜΕΡΩΤΙΚΟ ΣΗΜΕΙΩΜΑ - INFORMATION NOTE

Παρακαλούμε διαβάστε προσεκτικά τις οδηγίες χρήσης και φυλάξτε τις για μελλοντική αναφορά

Η εταιρία δεν ευθύνεται για τυχόν τυπογραφικά λάθη και διατηρεί το δικαίωμα αλλαγών χωρίς προειδοποίηση

Η συσκευή είναι σύμφωνη με τις οδηγίες ασφάλειας και ηλεκτρομαγνητικής συμβατότητας της ΕΕ

Please read the instructions for use carefully and keep them for future reference

The company is not responsible for any typographical errors and reserves the right to make changes without notice

The device complies with the safety and electromagnetic compatibility directives of the EU

Σημαντικό: Παρακαλώ διαβάστε και αποθηκεύστε αυτές τις οδηγίες πριν από την εγκατάσταση.

Βασικές Προδιαγραφές Προϊόντος

Μοντέλο	CES523E5L	Τάση	220V
Ανοιγμα Λεπίδων	52" (132.08 cm)	Ονομαστική Ισχύς	44W [Ανεμιστήρας 22W Λάμπα 22W]
Μικτό Βάρος	15.7 lbs.(7.12 Kg)	Στροφές Κινητήρα	70-215 RPM
Μέγιστη Ροή Αέρα	4960 CFM	Μέγιστος Θόρυβος	58 dB(A)

Επιλογές ρύθμισης ταχύτητας , (1) έως (10)

Επιλογές έντασης φωτισμού , (1) έως (10)

Επιλογές Θερμοκρασίας Φωτισμού (Θερμό - 2700K / Ψυχρό - 4000K / Συνδυασμός - 3500K)

Εξαιρετική Φωτεινότητα 2116 Lumens στην Θερμοκρασία - 3500K (Ουδέτερο)

Διάρκεια Ζωής Λάμπας LED : έως 50,000 ώρες χρήσης

Σχεδιασμένος με την ποιότητα της Carro USA Inc.

U.S. Patent Nos.: 10,511,206 and 11,296,561 and 11,268,568 and 11,668,326 and 11,808,446.

Other Patent(s) Pending.

Οι εικόνες προϊόντων που εμφανίζονται στο εγχειρίδιο προορίζονται μόνο για αναφορά. Το πραγματικό προϊόν μπορεί να διαφέρει ελαφρώς.

www.telemax.gr

2310-417494 & 2310427867 (εσωτερικό 2)
Τεχνική Υποστήριξη: support@telemax.gr



Νεα τεχνολογία ! Εξοικονομηση ενέργειας!

Ο ανεμιστήρας οροφής **Telex Smart DC** διαθέτει:



Ευρωπαϊκή προδιαγραφή CE



DC κινητήρα 10 ταχυτήτων, εξαιρετικά αθόρυβη λειτουργία, & δυνατότητα αναστροφής αέρα, αποδοτική λειτουργία.



Συνδέεται μέσω WiFi ή Bluetooth για προηγμένο έλεγχο.



Συμβατός με έξυπνες συσκευές.



Συνδεθείτε με την εφαρμογή

CARRO Home App

για προσαρμοσμένες επιλογές ελέγχου.

Η εφαρμογή Carro Home συνδέεται εύκολα με υπάρχουσες έξυπνες συσκευές για πλήρη ενσωμάτωση στο έξυπνο σπίτι.



works with
Alexa



works with
Google Assistant



works with
Siri Shortcuts



Συμπεριλαμβάνεται τηλεχειριστήριο.



Κατεβάστε από το
Google Play
και το **App Store**.



Σημείωση: Μπορούν να χρησιμοποιηθούν και άλλες εφαρμογές, πχ (Tuya, Smart Life), εμείς προτείνουμε την **Carro Home App** και σας παρουσιάζουμε στο Εγχειρίδιο για απόλυτη και απροβλημάτιστη συμβατότητα.

ΠΡΟΦΥΛΑΞΕΙΣ ΑΣΦΑΛΕΙΑΣ

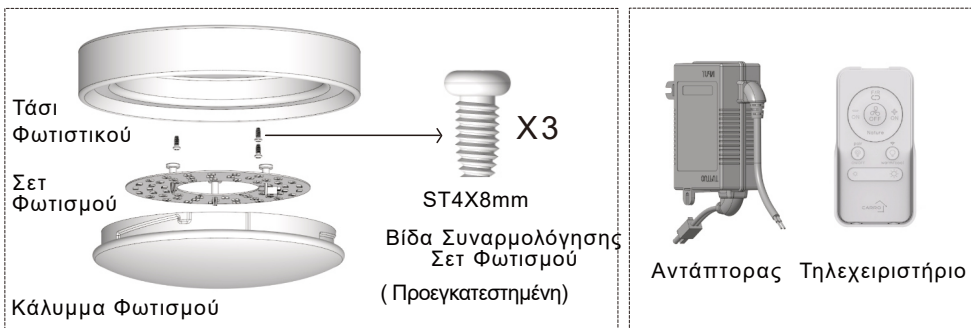
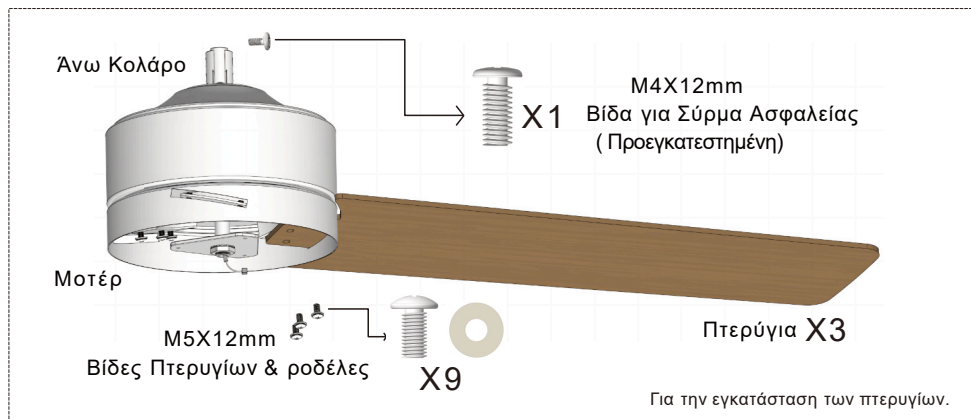
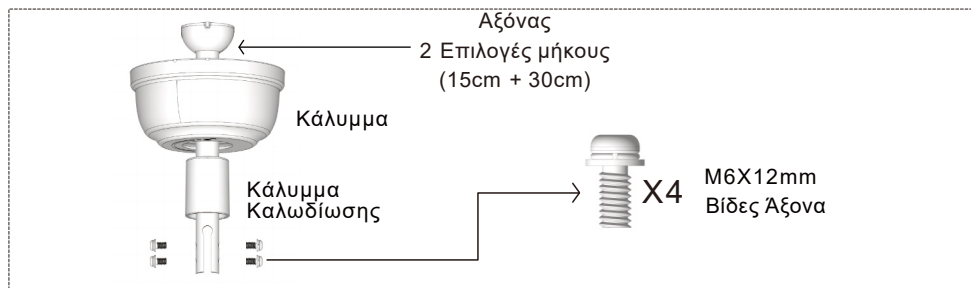
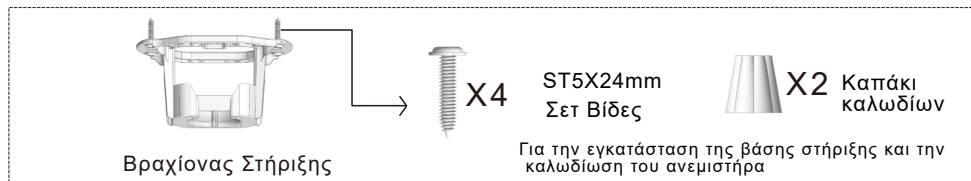
- Πριν ξεκινήσετε την εγκατάσταση του ανεμιστήρα, απενεργοποιήστε την τροφοδοσία ρεύματος από τον αυτόματο διακόπτη ή τον πίνακα ασφαλειών.
- **ΠΡΟΣΟΧΗ: Διαβάστε πριν από την εγκατάσταση όλες τις οδηγίες και τα στοιχεία ασφαλείας.**
- Βεβαιωθείτε ότι όλες οι ηλεκτρικές συνδέσεις είναι σύμφωνες με τον Εθνικό Ηλεκτρικό Κώδικα, ANSI/NFPA 70, και τους τοπικούς κανονισμούς. Προσλάβετε αδειούχο ηλεκτρολόγο εάν δεν είστε εξοικειωμένοι με την εγκατάσταση ηλεκτρικών καλωδιώσεων.
- Βεβαιωθείτε ότι ο χώρος εγκατάστασης που θα επιλέξετε επιτρέπει την περιστροφή των πτερυγίων του ανεμιστήρα χωρίς εμπόδια. Αφήστε ελάχιστη απόσταση 2,1μ (7 πόδια) από το πάτωμα και 46cm (18 ίντσες) από την άκρη των πτερυγίων έως τον τοίχο.
- Το κουτί διακλάδωσης και η βάση στήριξης πρέπει να είναι ασφαλώς τοποθετημένα και ικανά να στηρίζουν αξιόπιστα τουλάχιστον 35 λίβρες. Χρησιμοποιήστε μόνο κουτιά διακλάδωσης με πιστοποίηση U.L. και την ένδειξη "Κατάλληλο για στήριξη ανεμιστήρα έως 15,9 κιλά (35 λίβρες)".
- Πριν και μετά την εγκατάσταση του ανεμιστήρα, βεβαιωθείτε ότι όλα τα εξαρτήματα στήριξης είναι ασφαλισμένα για να αποφύγετε την πτώση του ανεμιστήρα.
- Μην εισάγετε τίποτα στα πτερύγια του ανεμιστήρα ενώ ο ανεμιστήρας λειτουργεί.
- Για να αλλάξετε την φορά περιστροφής των πτερυγίων, ο ανεμιστήρας πρέπει να βρίσκεται σε κατάσταση λειτουργίας.
- Όλες οι βίδες ρύθμισης πρέπει να ελέγχονται και να σφίγγονται ξανά όπου χρειάζεται πριν από την εγκατάσταση.
- Αφού πραγματοποιήσετε τις συνδέσεις καλωδίων, τα καλώδια πρέπει να διαχωριστούν οι γειωμένοι αγωγοί και το σημείο γείωσης του εξοπλισμού από τη μία πλευρά του κουτιού εξόδου και τον μη γειωμένο αγωγό στην άλλη πλευρά του κουτιού εξόδου.
- Οι συναρμογές μετά την κατασκευή τους πρέπει να στραφούν προς τα πάνω και να ωθηθούν προσεκτικά προς τα επάνω στο κουτί εξόδου. Η καλωδίωση αγωγού που αναγνωρίζεται ως γειωμένη πρέπει να συνδεθεί σε γειωμένο αγωγό παροχής ρεύματος. Η καλωδίωση αγωγού που προσδιορίζεται ως μη γειωμένος αγωγός πρέπει να συνδέεται σε μη γειωμένο αγωγό. Η καλωδίωση αγωγού που προσδιορίζεται για τη γείωση του εξοπλισμού πρέπει να συνδέεται με έναν αγωγό γείωσης του εξοπλισμού.
- Αυτό το προϊόν είναι κατάλληλο για χρήση σε υγρούς χώρους.

- **ΠΡΟΣΟΧΗ:** Διαβάστε όλες τις οδηγίες και τις πληροφορίες ασφαλείας πριν εγκαταστήσετε τον νέο σας ανεμιστήρα. Ελέγξτε τα συνοδευτικά διαγράμματα συναρμολόγησης.
- **ΠΡΟΕΙΔΟΠΟΙΗΣΗ:** Για να μειώσετε τον κίνδυνο πυρκαγιάς, ηλεκτροπληξίας ή σωματικής βλάβης, τοποθετήστε τον σε κουτί διακλάδωσης με την ένδειξη "Κατάλληλο για στήριξη ανεμιστήρα έως 15,9 κιλά (35 λίβρες)" και χρησιμοποιήστε τις βίδες στερέωσης που παρέχονται με το κουτί διακλάδωσης.
- **ΠΡΟΣΟΧΗ:** Για να μειώσετε τον κίνδυνο τραυματισμού, χρησιμοποιήστε μόνο τις βίδες που παρέχονται με το κουτί διακλάδωσης σε συνδυασμό με τις ροδέλες ασφαλείας.
- **ΠΡΟΕΙΔΟΠΟΙΗΣΗ:** Για να μειώσετε τον κίνδυνο σωματικής βλάβης, μην λυγίζετε το βραχίονα του πτερυγίου κατά την εγκατάσταση των βραχιόνων, την εξισορρόπηση των πτερυγίων ή τον καθαρισμό του ανεμιστήρα. Μην εισάγετε ξένα αντικείμενα μεταξύ των περιστρεφόμενων πτερυγίων του ανεμιστήρα.
- **ΠΡΟΣΟΧΗ:** Για να μειώσετε τον κίνδυνο ηλεκτροπληξίας, αποσυνδέστε την τροφοδοσία ρεύματος του ανεμιστήρα πριν εγκαταστήσετε το κιτ φωτισμού.
- **ΠΡΟΕΙΔΟΠΟΙΗΣΗ:** Για να μειώσετε τον κίνδυνο πυρκαγιάς ή ηλεκτροπληξίας, αυτός ο ανεμιστήρας πρέπει να εγκατασταθεί με διακόπτη απομόνωσης γενικής χρήσης (διακόπτη τοίχου), μη ρυθμιζόμενο (non-dimmable)
- **ΠΡΟΕΙΔΟΠΟΙΗΣΗ:** Για να μειώσετε τον κίνδυνο πυρκαγιάς ή ηλεκτροπληξίας, μην χρησιμοποιείτε αυτόν τον ανεμιστήρα με οποιαδήποτε συσκευή ελέγχου (solid state speed control)
- **ΣΗΜΕΙΩΣΗ:** Τα σημαντικά μέτρα ασφαλείας και οι οδηγίες που περιλαμβάνονται σε αυτό το εγχειρίδιο δεν καλύπτουν όλες τις πιθανές καταστάσεις και συνθήκες που μπορεί να προκύψουν. Πρέπει να γίνει κατανοητό ότι η κοινή λογική, η προσοχή και η φροντίδα είναι παράγοντες που δεν μπορούν να ενσωματωθούν σε αυτό το προϊόν. Αυτοί οι παράγοντες πρέπει να προέρχονται από το άτομο που εγκαθιστά, φροντίζει και λειτουργεί τη μονάδα.
- **ΠΡΟΣΟΧΗ:** Η πηγή φωτός έχει σχεδιαστεί για αυτήν τη συγκεκριμένη εφαρμογή και μπορεί να υπερθερμανθεί αν συντηρηθεί από μη εκπαιδευμένο προσωπικό. Εάν απαιτείται συντήρηση, το προϊόν πρέπει να επιστραφεί σε εξουσιοδοτημένο κέντρο επισκευών για εξέταση ή επισκευή.
- **ΠΡΟΕΙΔΟΠΟΙΗΣΗ:** Μην χρησιμοποιείτε διαβρωτικά απορρυπαντικά για καθαρισμό.
- **ΠΡΟΕΙΔΟΠΟΙΗΣΗ:** Για να μειώσετε τον κίνδυνο πυρκαγιάς, ηλεκτροπληξίας ή τραυματισμού, μην χρησιμοποιείτε ανταλλακτικά που δεν έχουν προταθεί από τον κατασκευαστή. (π.χ. εξαρτήματα κατασκευασμένα στο σπίτι με χρήση 3D εκτυπωτή).
- **ΣΗΜΕΙΩΣΗ:** Πριν από την εγκατάσταση του ανεμιστήρα, ελέγξτε και επιθεωρήστε όλα τα εξαρτήματα του ανεμιστήρα και βεβαιωθείτε ότι έχουν παραληφθεί όλα σε καλή κατάσταση.

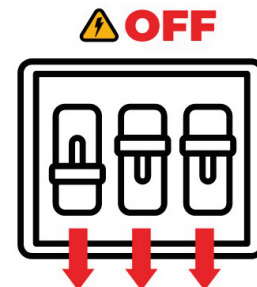
06	Διάγραμμα Ανεμιστήρα
07	Εγκατάσταση - Αποσυναρμολόγηση
08	Πτερύγια Ανεμιστήρα
09	Σετ Φωτισμού & Φωτιστικό
10	Άξονας
11	Βάση Στήριξης
12	Τοποθέτηση-Σύρμα Ασφαλείας
13	Καλωδίωση
14	Κάλυμμα
15	Κάλυμμα φωτισμού/Ενεργοποίηση
16	Τηλεχειριστήριο
17	Εφαρμογή Carro Home
18	Έξυπνες Συσκευές
19	Αντιμετώπιση Προβλημάτων
20	Φροντίδα & Καθαρισμός

Διάγραμμα Ανεμιστήρα

Πριν από την εγκατάσταση, παρακαλούμε ελέγξτε για να βεβαιωθείτε ότι έχετε λάβει όλα τα απαραίτητα εξαρτήματα για την εγκατάσταση. Ενδέχεται να έχουν συμπεριληφθεί και κάποια επιπλέον εξαρτήματα.



Εγκατάσταση - Αποσυναρμολόγηση



ΠΡΟΕΙΔΟΠΟΙΗΣΗ: Για να αποφύγετε σοβαρούς τραυματισμούς ή θάνατο, απενεργοποιήστε την τροφοδοσία στον διακόπτη κυκλώματος πριν εγκαταστήσετε τον ανεμιστήρα.

Tools you'll need



Κατσαβίδι Phillips (Σταυροκατσαβίδο)

Σκάλα

1. Αποσυναρμολόγηση του Σετ Φωτισμού

1.1 Βγάλτε τη μονάδα του μοτέρ από το κουτί και αποσυνδέστε το σετ φωτισμού τραβώντας το μακριά από τη μονάδα. Το σετ φωτισμού είναι συνδεδεμένο στη μονάδα με μαγνήτες.

1.2 Για να αφαιρέσετε το τάσι του σετ φωτισμού, πρώτα αφαιρέστε μία βίδα συναρμολόγησης του σετ φωτισμού από την πλάκα του μοτέρ. Χαλαρώστε τις άλλες δύο βίδες, αλλά μην τις αφαιρέσετε τελείως. Περιστρέψτε και αφαιρέστε το τάσι του σετ φωτισμού. Διατηρήστε τη βίδα που αφαιρέθηκε για μελλοντική χρήση.



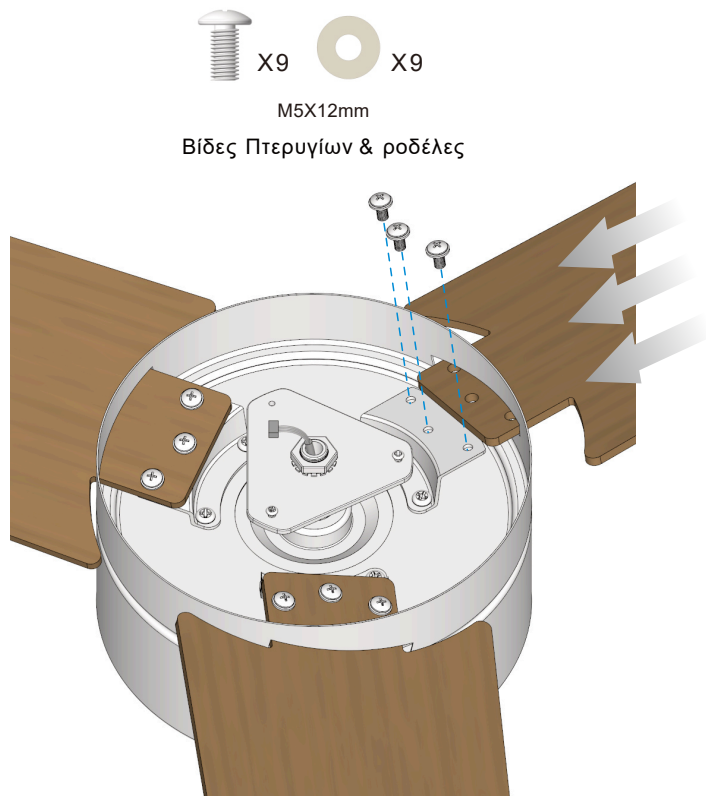
Εγκατάσταση - Πτερύγια Ανεμιστήρα

2. Εγκατάσταση των Πτερυγίων

Βρείτε τις 9 βίδες στήριξης των πτερυγίων και τις ροδέλες στην συσκευασία υλικών.

Σύρετε τα πτερύγια μέσα από στην εσοχή στο κέντρο της βάσης του μοτέρ και ευθυγραμμίστε τις τρύπες.

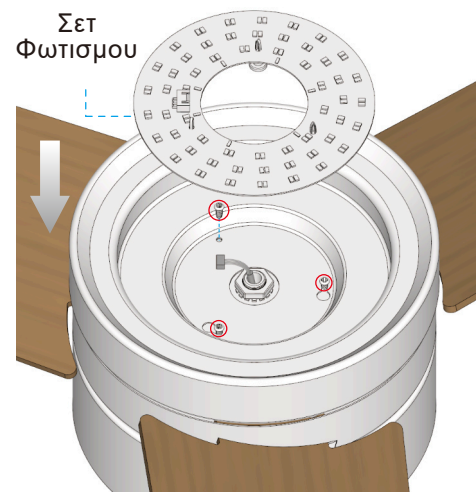
Χρησιμοποιήστε τις βίδες και τις ροδέλες για να στερεώσετε με ασφάλεια τα πτερύγια στη θέση τους.



Εικόνα. 2.1

Εγκατάσταση - Σετ Φωτισμού & Φωτιστικό

3. Εγκατάσταση του Σετ Φωτισμού και του Φωτιστικού



Εικόνα. 3.1

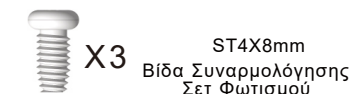
3.1 Περάστε το βύσμα καλωδίου μέσα από την κεντρική τρύπα στο τάσι του σετ φωτισμού.

Συνδέστε το τάσι του σετ φωτισμού στην πλάκα του μοτέρ, βεβαιώνοντας ότι οι δύο κεφαλές των βιδών περνούν μέσα από τις κλειστές υποδοχές.

Στρίψτε το τάσι του σετ φωτισμού μέχρι οι βίδες να γλιστρήσουν στις στενές άκρες των κλειστών υποδοχών.

Σφίξτε όλες τις βίδες με ασφάλεια και στη συνέχεια επανατοποθετήστε τη βίδα συναρμολόγησης του σετ φωτισμού που αφαιρέθηκε προηγουμένως στο βήμα 1.

Βεβαιωθείτε ότι όλες οι βίδες είναι σφιγμένες με ασφάλεια.



3.2 Επιτρέψτε στο βύσμα καλωδίου να περάσει μέσα από το σετ φωτισμού. Επανατοποθετήστε το σετ φωτισμού. Το σετ φωτισμού θα προσελκύεται μαγνητικά στο τάσι με τη βοήθεια των μαγνητών.



Εικόνα. 3.2

3.3 Εισάγετε το βύσμα καλωδίου στον τερματικό μπλοκ του σετ φωτισμού.

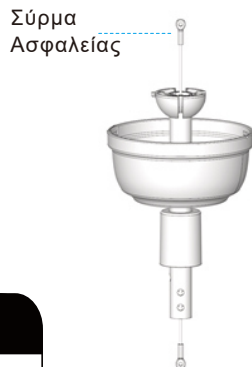
Εγκατάσταση - Άξονας

4. Στερέωση του Άξονα

4.1 Συναρμολογήστε τον άξονα όπως φαίνεται στην Εικόνα 4.1.

Περάστε τον άξονα μέσα από την καλύπτρα και το Κάλυμμα καλωδίωσης. (Επιλέξτε το κατάλληλο μήκος ράβδου για το ταβάνι σας στη συσκευασία θα βρείτε 2 μήκη 15cm και 30cm)

Σημείωση: Αν επιλέξετε να εγκαταστήσετε ένα σύρμα ασφαλείας στον ανεμιστήρα οροφής σας, θα χρειαστεί επίσης να το περάσετε μέσα από τον άξονα.



Εικόνα. 4.1

⚠ ΠΡΟΕΙΔΟΠΟΙΗΣΗ ⚠

ΠΡΟΣΟΧΗ: Κατά την επιλογή του μήκους άξονα, φροντίστε το κατώτερο τμήμα του ανεμιστήρα να απέχει τουλάχιστον 2,15 μέτρα από το δάπεδο

4.2 Περάστε το βύσμα καλωδίου του μοτέρ μέσα από τον άξονα, τραβήξτε την περίσσεια του βύσματος καλωδίου του μοτέρ και του καλωδίου ασφαλείας προς τα πάνω και εισάγετε τον άξονα στον σύνδεσμο στην κορυφή της μονάδας του μοτέρ.

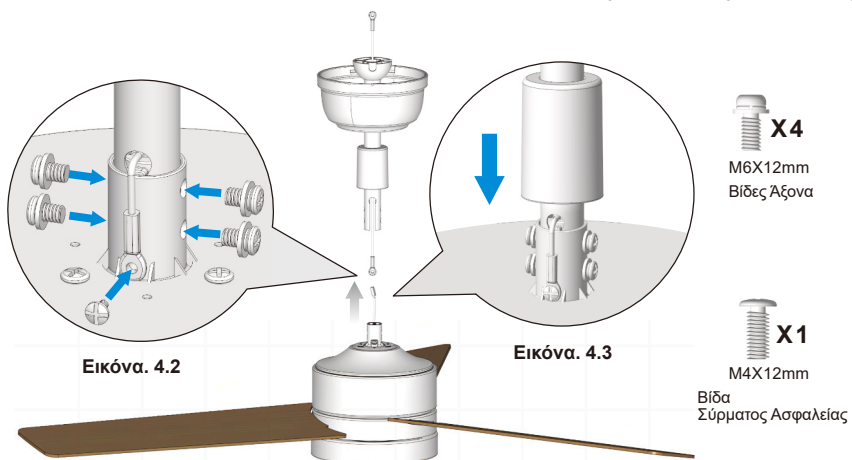
Ευθυγραμμίστε τις τρύπες στο κάτω μέρος του άξονα με τις τρύπες στον σύνδεσμο στην κορυφή της θήκης του μοτέρ.

Αφαιρέστε τη προεγκατεστημένη βίδα του σύρματος ασφαλείας. Εγκαταστήστε το σύρμα ασφαλείας και ξαναβιδώστε τη βίδα που αφαιρέθηκε μέσα από την τρύπα.

Εγκαταστήστε τις **τέσσερις βίδες** του άξονα (συμπεριλαμβάνονται στη συσκευασία) και σφίξτε τις με ασφάλεια για να εξασφαλίσετε σωστή σύνδεση όπως φαίνεται στην **Εικόνα 4.2**.

Σύρετε το κάλυμμα καλωδίωσης προς τα κάτω μέχρι να ακουμπήσει στην κορυφή της μονάδας του μοτέρ όπως φαίνεται στην **Εικόνα 4.3**.

Σημείωση: Πριν σύρετε τον άξονα πάνω από τον σύνδεσμο στην κορυφή της μονάδας του μοτέρ, βεβαιωθείτε ότι έχετε αφαιρέσει το άκρο του σύρματος ασφαλείας από τον άξονα.



Εικόνα. 4.2

Εικόνα. 4.3

X4

M6X12mm
Βίδες Άξονα

X1

M4X12mm
Βίδα
Σύρματος Ασφαλείας

Εγκατάσταση - Βραχίονα Στήριξης

5. Εγκατάσταση της Βάσης Στήριξης

Τοποθετήστε τον βραχίονα στήριξης στο κιβώτιο οροφής, (**Εικ 5.1**). Περιστρέψτε το βραχίονα στήριξης σε διαφορετικές κατευθύνσεις έτσι ώστε οι οπές στερέωσης του βραχίονα να ταιριάζουν με τις οπές βίδας του κιβωτίου οροφής.

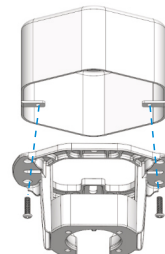
Σημείωση: Αυτός ο βραχίονας στήριξης είναι ένα τυπικό κουτί καλωδίων. Εάν ο βραχίονας στήριξης είναι εγκατεστημένος στο κουτί εξόδου, θα πρέπει να εγκατασταθεί στο κουτί εξόδου με δύο βίδες που ταιριάζουν με το ίδιο το κουτί εξόδου όπως φαίνεται στην Εικόνα 5.1.

ΠΡΟΕΙΔΟΠΟΙΗΣΗ: ΜΗΝ χρησιμοποιείτε απλή πλαστική βάση. Χρησιμοποιείτε μόνο βάσεις που είναι πιστοποιημένες ως "**Αποδεκτές για υποστήριξη ανεμιστήρα 15.9 κιλών (35 lbs) "**.

Αυτό το στήριγμα μπορεί επίσης να τοποθετηθεί στην ξύλινη δοκό οροφής και στη συνέχεια μπορούν οι τέσσερις βίδες ST5x24. Χρησιμοποιείται για να κλειδώσει τις αντίστοιχες οπές στην αριστερή και δεξιά πλευρά του βραχίονα.

Σημείωση: Η ξύλινη δοκός οροφής πρέπει να πληροί τη δοκιμή εφελκυσμού των 30 KG για εγκατάσταση. (**Εικ 5.2**)

Είναι επίσης δυνατό να εγκαταστήσετε το βραχίονα στήριξης απευθείας στην οροφή σκυροδέματος και να τοποθετήσετε τέσσερις βίδες (**M8x70 Δεν παρέχονται**) προς τα αριστερά και δεξιά αντίστοιχες οπές του βραχίονα για να κλειδώσετε την οροφή.



Εικόνα. 5.1



Εικόνα. 5.2

Αν έχετε οροφή με γωνία ή θόλο (βλ. Εικόνα 5.3)

1. Κατά την εγκατάσταση της βάσης στήριξης, η εγκοπή της βάσης θα πρέπει να είναι στραμμένη προς τα πάνω, όπως φαίνεται στην Εικόνα 5.4.

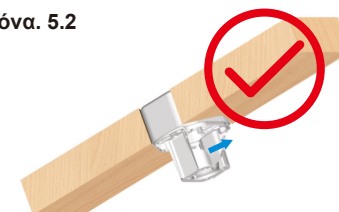
Μη εγκαταστήσετε τη βάση με την εγκοπή στραμμένη προς τα κάτω, όπως φαίνεται στην Εικόνα 5.5.

2. Θα χρειαστείτε ένα πιο μακρύ άξονα.

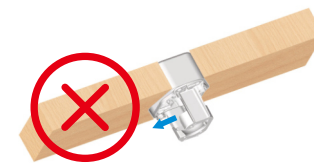
3. Η μέγιστη γωνία είναι 27 μοίρες.



Εικόνα. 5.3



Εικόνα. 5.4



Εικόνα. 5.5

Εγκατάσταση: Τοποθέτηση - Σύρμα Ασφαλείας

6. Τοποθετήστε τον Ανεμιστήρα

ΠΡΟΕΙΔΟΠΟΙΗΣΗ: Για να μειώσετε τον κίνδυνο πυρκαγιάς, ηλεκτροπληξίας ή άλλων προσωπικών τραυματισμών, τοποθετήστε τον ανεμιστήρα μόνο σε κουτί εξόδου ή σύστημα στήριξης που είναι πιστοποιημένο για στήριξη ανεμιστήρα και χρησιμοποιήστε τις βίδες στήριξης που παρέχονται με το κουτί εξόδου.

ΠΡΟΕΙΔΟΠΟΙΗΣΗ: Ελέγξτε ότι όλες οι συνδέσεις είναι σφιχτές, συμπεριλαμβανομένου του καλώδιου γείωσης, και ότι δεν υπάρχουν ορατές γυμνές καλωδιώσεις στα καλώδια (εκτός από το καλώδιο γείωσης).

ΠΡΟΕΙΔΟΠΟΙΗΣΗ: Για να μειώσετε τον κίνδυνο πυρκαγιάς ή ηλεκτροπληξίας, μην χρησιμοποιείτε αυτόν τον ανεμιστήρα με οποιαδήποτε συσκευή ελέγχου ταχύτητας **Solid State - Dimmer - ΑΠΑΓΟΡΕΥΕΤΑΙ - ΑΚΥΡΩΝΕΤΑΙ Η ΕΓΓΥΗΣΗ !**

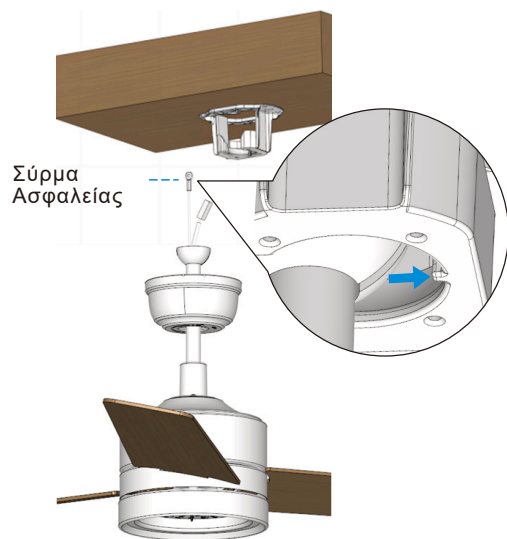
ΠΡΟΕΙΔΟΠΟΙΗΣΗ: Για να αποφύγετε οποιαδήποτε ηλεκτροπληξία, βεβαιωθείτε ότι η ηλεκτρική ροή είναι απενεργοποιημένη στον κύριο πίνακα ασφαλειών πριν από την καλωδίωση.

6.1 Εγκαταστήστε την σφαίρα του άξονα στην οπή της βάσης στήριξης.

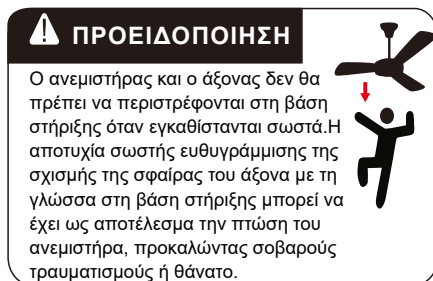
Περιστρέψτε τον άξονα μέχρι η γλώσσα στη βάση στήριξης να καθίσει σταθερά στη σχισμή της σφαίρας του άξονα, όπως φαίνεται στην επαυξημένη εικόνα στην Εικόνα 6.1.

6.2 Συνδέστε το άλλο άκρο του σύρματος ασφαλείας σε μια ασφαλή τοποθεσία

Στερεώστε το σύρμα ασφαλείας στην οροφή χρησιμοποιώντας μια βίδα και μια ροδέλα (όχι συμπεριλαμβανονται), Εικόνα 6.2.

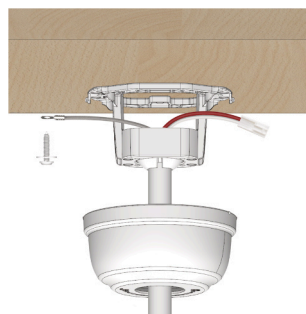


Εικόνα. 6.1



Σημείωση: Η εγκατάσταση του ανεμιστήρα οροφής με σύρμα ασφαλείας είναι ένα επιπλέον χαρακτηριστικό ασφαλείας.

Ασφαλίζει τον ανεμιστήρα στον γάντζο της οροφής ή σε άλλο σημείο στήριξης και εμποδίζει τον ανεμιστήρα να πέσει ακόμα και σε περίπτωση υλικής αποτυχίας.



Εικόνα. 6.2

Εγκατάσταση: Καλωδίωση

7. Συνδέστε την Καλωδίωση

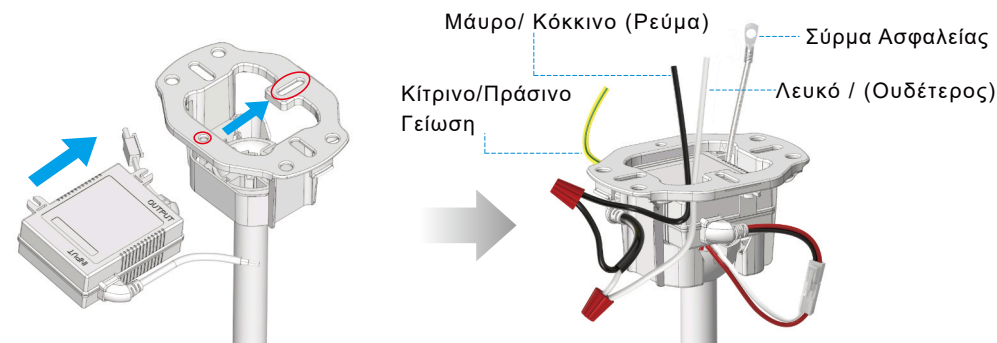
7.1 Σύρετε τον αντάππορα οριζόντια στη βάση στήριξης στην κατεύθυνση του βέλους που φαίνεται στην Εικόνα 7.1, με την επίπεδη πλευρά στραμμένη προς την οροφή. Βεβαιωθείτε ότι ο αντάππορας έχει τοποθετηθεί στην σωστή κατεύθυνση σύμφωνα με τα ανώτερα σχέδια της βάσης στήριξης. Τα εισερχόμενα καλώδια στον αντάππορα θα τυλιχτούν γύρω από το εξωτερικό της βάσης στήριξης.

7.2 Συνδέστε το βύσμα εξόδου DC του αντάππορα με το βύσμα καλωδίου του μοτέρ που περνάει μέσα από τον άξονα, όπως φαίνεται στην Εικόνα 7.2. Συνδέστε τα καλώδια εισόδου του αντάππορα με τα καλώδια τροφοδοσίας, βεβαιωθείτε ότι ταιριάζετε τα σωστά χρώματα όπως φαίνεται στην Εικόνα 7.2.

Συνδέστε με ασφάλεια το πράσινο/κίτρινο καλώδιο από τη βάση στήριξης με το καλώδιο γείωσης τροφοδοσίας χρησιμοποιώντας ένα καπάκι καλωδίων, και το λευκό καλώδιο του αντάππορα με το λευκό καλώδιο τροφοδοσίας (Ουδέτερος) και το μαύρο καλώδιο του αντάππορα με το μαύρο/κόκκινο καλώδιο τροφοδοσίας (Ρεύμα) χρησιμοποιώντας καπάκια καλωδίων. Προσεκτικά κρύψτε όλα τα καλώδια μέσα στο κάλυμμα και κρύψτε τα μέσα στην οροφή.

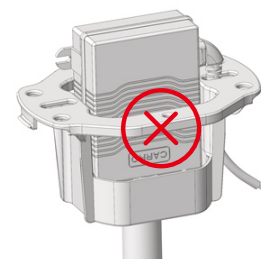
7.3 ΜΗΝ στέκεστε όρθιοι (όπως φαίνεται στην Εικόνα 7.3) ή τοποθετείτε τον αντάππορα λανθασμένα (όπως φαίνεται στην Εικόνα 7.4), αλλιώς ο αντάππορας δεν μπορεί να εισαχθεί στη βάση στήριξης, γεγονός που θα επηρεάσει την καλωδίωση.

(Βεβαιωθείτε ότι όλα τα καλώδια συνδέονται με τα σωστά χρώματα όπως φαίνεται

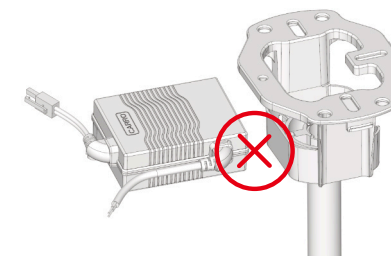


Εικόνα. 7.1

Εικόνα. 7.2



Εικόνα. 7.3



Εικόνα. 7.4

Εγκατάσταση: Κάλυμμα

8. Εγκατάσταση του Καλύμματος

Υπάρχουν δύο τύποι καλυμμάτων και δύο τρόποι εγκατάστασης. Ενδέχεται να λάβετε έναν από αυτούς. Ακολουθήστε τις παρακάτω οδηγίες πριν από την εγκατάσταση:

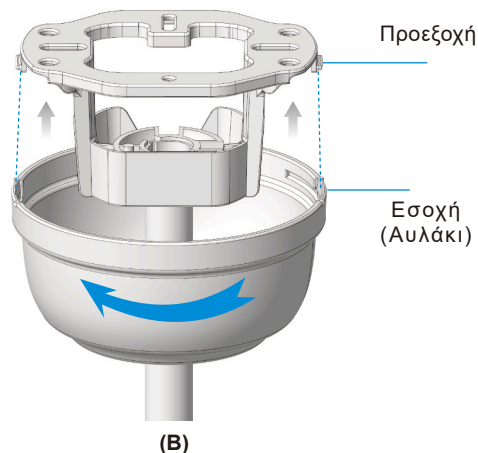
A: Οι βίδες της βάσης στήριξης είναι εκτεθειμένες.

Βεβαιωθείτε ότι όλα τα καλώδια έχουν τοποθετηθεί μέσα στο κάλυμμα. Ανασηκώστε το κάλυμμα προς τη βάση στήριξης, ευθυγραμμίστε τις υποδοχές των οπών του καλύμματος με τις δύο βίδες της βάσης στήριξης, και στρέψτε το κάλυμμα προς την κατεύθυνση του βέλους στην Εικόνα Α, μέχρι οι βίδες της βάσης στήριξης να περάσουν από τις μεγαλύτερες υποδοχές του καλύμματος στις μικρότερες. Στη συνέχεια, ασφαλίστε το κάλυμμα στη βάση στήριξης με τις βίδες.



B: Δεν υπάρχουν βίδες στη βάση στήριξης.

Βεβαιωθείτε ότι όλα τα καλώδια έχουν τοποθετηθεί μέσα στο κάλυμμα. Ανασηκώστε το κάλυμμα προς τη βάση στήριξης, ευθυγραμμίστε τις δύο εσοχές (Αυλάκια) μέσα στο κάλυμμα με τις δύο προεξοχές στη βάση στήριξης. Στερεώστε το κάλυμμα σηκώνοντάς το και στρέφοντάς το δεξιόστροφα μέχρι να σταματήσει.

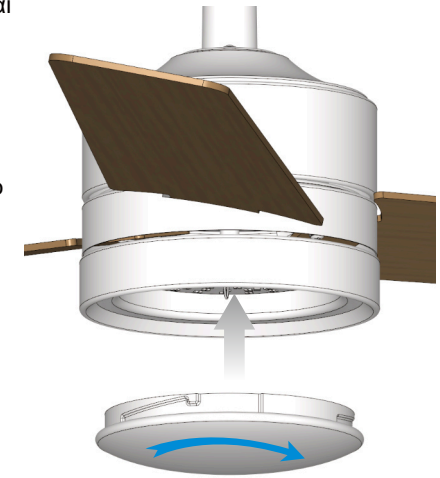
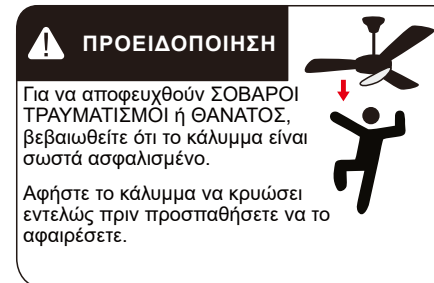


Κάλυμμα φωτισμού / Ενεργοποίηση

9. Εγκατάσταση Καλύμματος Φωτιστικού

Ευθυγραμμίστε τις σχισμές του καλύμματος του φωτιστικού με τις σχισμές της βάσης και περιστρέψτε το κάλυμμα προς τα δεξιά για να το ασφαλίσετε στη θέση του, όπως φαίνεται στην Εικόνα 9.1.

Σημείωση: Μη σφίγγετε υπερβολικά την το κάλυμμα τους φωτισμού.

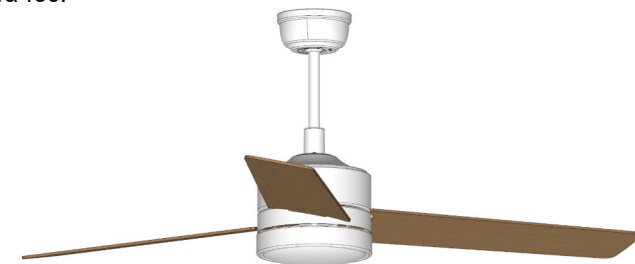


Εικόνα. 9.1

10. Ενεργοποίηση


Αυτή τη στιγμή, ο ανεμιστήρας οροφής έχει εγκατασταθεί. Ενεργοποιήστε την τροφοδοσία από τον πίνακα ασφαλειών του κύριου διακόπτη ή από το δωμάτιο όπου είναι εγκατεστημένος ο ανεμιστήρας οροφής. Μόλις ενεργοποιηθεί η τροφοδοσία, ελέγξτε αν το φως του ανεμιστήρα είναι φωτισμένο και συνδέστε τον ανεμιστήρα με το τηλεκοντρόλ αμέσως.

Σημείωση: Παρακαλώ να είστε ενήμεροι ότι αυτός ο ανεμιστήρας οροφής μπορεί να παράγει αξιοσημείωτους ήχους λειτουργίας σε συγκεκριμένες ταχύτητες ανέμου. Αυτή είναι μια κανονική λειτουργική χαρακτηριστική και δεν υποδεικνύει προβλήματα με τη λειτουργικότητά του.



Οδηγίες Χρήσης Τηλεχειριστηρίου

Ζεύξη του Τηλεχειριστηρίου με τον Ανεμιστήρα σας

Ενεργοποιήστε τον ανεμιστήρα και ζευξτε το τηλεχειριστήριο με τον ανεμιστήρα μέσα σε 1 λεπτό. Για ζεύξη, πατήστε και κρατήστε πατημένο το κουμπί σύζευξης  για 3-5 δευτερόλεπτα. Όταν η σύζευξη επιτύχει, το φως του ανεμιστήρα θα σβήσει.

Ορισμοί Κουμπιών Τηλεχειριστηρίου

 **Απενεργοποίηση ανεμιστήρα:** Σβήνει τον ανεμιστήρα.

OFF


 **Εναλλαγή μεταξύ καλοκαιρινής και χειμερινής λειτουργίας:**


F/R

Καλοκαιρινή λειτουργία (αντίθετη φορά ρολογιού):

Δημιουργεί δροσιά, ωθώντας τον αέρα προς τα κάτω.


Χειμερινή λειτουργία (φορά ρολογιού): Αναδιανέμει τον ζεστό αέρα τραβώντας τον προς τα πάνω και κυκλοφορώντας τον στο χώρο.

 **Μείωση ταχύτητας:** Ενεργοποιεί τον ανεμιστήρα και μειώνει την ταχύτητα.

 **Αύξηση ταχύτητας:** Ενεργοποιεί τον ανεμιστήρα και αυξάνει την ταχύτητα.


 **Εναλλαγή μεταξύ φυσικού και κανονικού τρόπου**


λειτουργίας: Προσομοιώνει φυσικό αεράκι, αρκετά απαλό ώστε να μην σας ενοχλεί στον ύπνο.


 **Άναμμα/Σβήσιμο φωτισμού και σύζευξη RF:** Ενεργοποιεί/ απενεργοποιεί τα φώτα και εκτελεί ζεύξη RF.

Σημείωση: Ενεργοποιήστε τον ανεμιστήρα και ζευξτε το

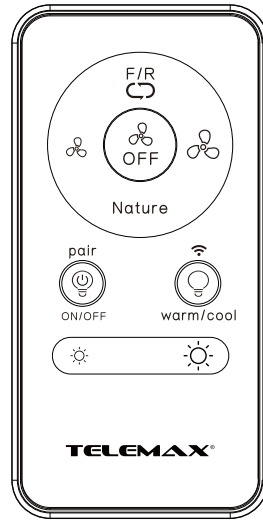
τηλεχειριστήριο εντός 1 λεπτού. Για ζεύξη, πατήστε και κρατήστε πατημένο το κουμπί για 3-5 δευτερόλεπτα για να ζευξτε το τηλεχειριστήριο με τον ανεμιστήρα. Η επιτυχής σύζευξη θα σβήσει το φως του ανεμιστήρα.

 **Αλλαγή μεταξύ θερμού και ψυχρού φωτισμού.** Αντιμέτωπη προβλημάτων Wi-Fi.
Σημείωση: Πατήστε/κρατήστε το κουμπί για 5 δευτερόλεπτα. Ο ανεμιστήρας θα μεταβεί σε λειτουργία AP, επιλέξτε τότε τη λειτουργία AP στην εφαρμογή και ακολουθήστε τις οδηγίες ελέγχου της εφαρμογής για ενεργοποίηση του Wi-Fi του ανεμιστήρα.

 **Μείωση έντασης φωτός:** Πατήστε/κρατήστε το κουμπί για να μειώσετε την ένταση του φωτός.

 **Αύξηση έντασης φωτός:** Πατήστε/κρατήστε το κουμπί για να αυξήσετε την ένταση του φωτός.

Προειδοποίηση: Μην εκθέτετε το τηλεχειριστήριο σε άμεση επαφή με νερό.



Σύνδεση στην εφαρμογή Carro Home

1. Πρώτα κατεβάστε την δωρεάν εφαρμογή Carro Home από το App Store ή το Google Play ή σκανάρετε τον κωδικό QR παρακάτω.
*(Μπορούν να χρησιμοποιηθούν και άλλες εφαρμογές. πχ Tuya, Smart Life)

ΣΗΜΑΝΤΙΚΟ: Αυτός ο ανεμιστήρας οροφής **πρέπει να συνδεθεί μόνο στο WIFI 2.4Ghz** για να μπορέσει να γίνει η σύνδεση της συσκευής και να λειτουργήσει .

Σε περίπτωση που δεν εντοπίζεται το δίκτυο σας σε μέσω της εφαρμογής, τότε πιθανόν το router του παρόχου σας έχει ενεργοποιημένη την λειτουργία **Band Steering (συνδυασμένο δίκτυο WiFi 2.4 Ghz + 5 Ghz)** , θα πρέπει να **απενεργοποιήσετε προσωρινά** αυτή την λειτουργία στο router σας, και να συνδεθείτε στο **Wifi MONO σε** συχνότητα **2.4 Ghz** ώστε να γίνουν όλα τα βήματα της εγκατάστασης.

Μετά τη σύνδεση, θα μπορεί να χρησιμοποιήσει το 5Ghz ή το 2.4Ghz.

1. Ανοίξτε την εφαρμογή Carro Home για να δημιουργήσετε τον λογαριασμό σας. Ο λογαριασμός με "Carro Home" μπορεί να δημιουργηθεί με εγγραφή μέσω E-mail.

Συνδέστε τη συσκευή στην εφαρμογή Carro Home (4 Τρόποι σύνδεσης):

① Σύνδεση μέσω Bluetooth (WIFI & Bluetooth ενεργοποιημένα)

- a. Πατήστε το κουμπί "+" για να εισέλθετε στη λίστα συσκευών. Στη συνέχεια, θα εμφανιστεί ένα παράθυρο με συσκευές που μπορούν να συνδεθούν.
- b. Πατήστε **"Go to add"**(Προσθήκη) (Εάν πατήσετε κατά λάθος **"Do not add"** (Μην προσθέσετε) , δείτε τα βήματα **"Do not add"**).
- c. Επιλέξτε τη συσκευή.
- d. Συνδεθείτε στο **WIFI** του σπιτιού σας (**Μόνο στο 2.4Ghz**) και μετά επιστρέψτε στην εφαρμογή και περιμένετε τη σύνδεση.
Βήματα για **"Do not add"** (Μην προσθέσετε):
 - a. Επιλέξτε **"Electrical"** (1*) ή **"Air Circulation"** (2*) από το πλαϊνό μενού και στη συνέχεια επιλέξτε **"Ceiling Fan Switch"** ή **"Ceiling Fan"** και πατήστε επόμενο.
 - b. Συνδεθείτε στο **WIFI** του σπιτιού σας και πατήστε **"Next"**(Επόμενο) για να περιμένετε τη σύνδεση.

② Αυτόματη Σάρωση (WIFI & Bluetooth ενεργοποιημένα)

- a. Πατήστε το κουμπί "+" για να εισέλθετε στη λίστα συσκευών.
- b. Πατήστε **"Auto Scan"**(Αυτόματη Σάρωση) στην κορυφή.
- c. Περιμένετε να εμφανιστεί η συσκευή και πατήστε **"Next"**(Επόμενο).
- d. Πατήστε το κουμπί "+" για να προσθέσετε τη συσκευή.
- e. Συνδεθείτε στο **WIFI** του σπιτιού σας (**Μόνο στο 2.4Ghz**).
- f. Περιμένετε για τη σύνδεση.



③ Σύνδεση μέσω WIFI - Λειτουργία EZ (WIFI ενεργοποιημένο & Bluetooth απενεργοποιημένο)

- a. Πατήστε το κουμπί "+" για να επιλέξετε **"Electrical"** (1*) ή **"Air Circulation"** (2*) από το πλαϊνό μενού και στη συνέχεια επιλέξτε **"Ceiling Fan Switch"** ή **"Ceiling Fan"** και πατήστε επόμενο.
- b. Συνδεθείτε στο **WIFI** του σπιτιού σας (**Μόνο στο 2.4Ghz**).
- c. Η **λειτουργία EZ** έχει οριστεί ως προεπιλογή, απλά πατήστε το κουμπί **"Next"**(Επόμενο) και περιμένετε να ολοκληρωθεί η σύνδεση.

- ④ **Σύνδεση μέσω WIFI - Λειτουργία AP (WIFI ενεργοποιημένο & Bluetooth απενεργοποιημένο):**
- (1*):** Πατήστε και κρατήστε πατημένο το κουμπί WIFI στο τηλεχειριστήριο για 5 δευτερόλεπτα για να ενεργοποιηθεί η λειτουργία AP.
 - (2*):** Πατήστε και κρατήστε πατημένο το κουμπί "OFF" για 10 δευτερόλεπτα μέχρι να αρχίσει να αναβοσβήνει αργά το ενδεικτικό φως για να εισέλθει στη λειτουργία AP.
 - Πατήστε το κουμπί "+" για να επιλέξετε "Electrical" (1*) ή "Air Circulation" (2*) από το πλαίσιο μενού, και στη συνέχεια επιλέξτε "Ceiling Fan Switch" ή "Ceiling Fan" και πατήστε "Next" (Επόμενο).
 - Συνδεθείτε στο WIFI του σπιτιού σας (**Μόνο για 2.4Ghz**).
 - Επιλέξτε **AP Mode**.
 - Πατήστε το κουμπί "Next" για να συνδεθείτε με το σήμα WIFI του ανεμιστήρα.
 - Επιλέξτε το σήμα WIFI του ανεμιστήρα "CarroHome-XXXX" και επιστρέψτε στην εφαρμογή.
 - Περιμένετε για τη σύνδεση.
- **Σημείωση:** Εάν χρησιμοποιηθεί (1*) έξυπνος διακόπτης (Smart Switch) ή (2*) αν έχουμε μόνο τον ανεμιστήρα οροφής (Smart Ceiling Fan)

Σύνδεση με Έξυπνες Συσκευές (Smart Devices)

- Σύνδεση της συσκευής με την Alexa:**
 - Βεβαιωθείτε ότι έχετε συνδέσει τη συσκευή με την εφαρμογή και λειτουργεί κανονικά.
 - Ανοίξτε την εφαρμογή **Alexa**, πηγαίνετε στις δεξιότητες και αναζητήστε τη δεξιάτητα "Carro Home".
 - Συνδέστε τη δεξιάτητα, συνδεθείτε με το λογαριασμό και τον κωδικό σας από την εφαρμογή **Carro Home**, και δώστε εξουσιοδότηση για να συνδεθείτε με την εφαρμογή Carro Home.
 - Στη συνέχεια, η **Alexa** θα βρει τη συσκευή αυτόματα.
- Σύνδεση της συσκευής με το Google Home:**
 - Βεβαιωθείτε ότι έχετε συνδέσει τη συσκευή με την εφαρμογή και λειτουργεί κανονικά.
 - Ανοίξτε την εφαρμογή **Google Home**, πηγαίνετε στην επιλογή "Set up a device" και επιλέξτε "Works with Google".
 - Αναζητήστε το "Carro Home", συνδεθείτε με το λογαριασμό και τον κωδικό σας από την εφαρμογή Carro Home, και δώστε εξουσιοδότηση για να συνδεθείτε με την εφαρμογή.
 - Στη συνέχεια, ο **Google Assistant** θα βρει τη συσκευή αυτόματα.
- Σύνδεση της συσκευής με τα Siri Shortcuts:**
 - Βεβαιωθείτε ότι έχετε συνδέσει τη συσκευή με την εφαρμογή και λειτουργεί κανονικά.
 - Πατήστε "Smart" στο κύριο μενού.
 - Πατήστε το κουμπί "+".
 - Πατήστε "Launch Tap To Run" (Εκκίνηση).
 - Πατήστε "Run the device" (Εκτέλεση της συσκευής).
 - Επιλέξτε τη συσκευή που θέλετε να ελέγχετε μέσω Siri.
 - Επιλέξτε τη λειτουργία που θέλετε να ελέγχετε μέσω Siri.
 - Στη συνέχεια, αποθηκεύστε.
 - Πατήστε "Add to Siri" (Προσθήκη στο Siri), επιλέξτε το σενάριο που μόλις δημιουργήσατε, και πατήστε "Add to Siri" (Προσθήκη στο Siri).
 - Εισάγετε την εντολή που θέλετε να πείτε ώστε η συσκευή να λειτουργεί, και πατήστε "Add to Siri" (Προσθήκη στο Siri).

Αντιμετώπιση Προβλημάτων

Δοκιμάστε αυτά τα βήματα επίλυσης προβλημάτων πριν επικοινωνήσετε με την εξυπηρέτηση πελατών. Για επιπλέον πληροφορίες σχετικά με τη λειτουργία, τη συντήρηση και την επίλυση προβλημάτων, παρακαλούμε επικοινωνήστε με το κέντρο εξυπηρέτησης πελατών μας.

Συμπτώματα	Πιθανές Λύσεις
Ο ανεμιστήρας δεν περιστρέφεται	<p>① Βεβαιωθείτε ότι ο ανεμιστήρας έχει ρεύμα. ② Ελέγξτε τον διακόπτη κυκλώματος ή τον πίνακα ασφαλειών και τον τοίχο για να δείτε αν λειτουργούν. ③ Ελέγξτε αν τα καλώδια του ανεμιστήρα είναι σωστά συνδεδεμένα με τα καλώδια του σπιτιού. ④ Ο τηλεχειρισμός πρέπει να είναι συνδεδεμένος με τον ανεμιστήρα μέσα σε 1 λεπτό μετά τη σύνδεση του ανεμιστήρα στην παροχή ρεύματος. ⑤ Εάν έχετε συνδέσει την εφαρμογή, αλλά ο ανεμιστήρας δεν λειτουργεί (το φως και ο ανεμιστήρας δεν λειτουργούν) ή δεν μπορείτε να συνδέσετε την εφαρμογή με τον ανεμιστήρα, προσπαθήστε να επαναφέρετε τον ανεμιστήρα: για να επαναφέρετε τον ανεμιστήρα, κόψτε την παροχή ρεύματος για 10 λεπτά, στη συνέχεια ενεργοποιήστε την παροχή ρεύματος και πατήστε το κουμπί σύνδεσης στο τηλεχειριστήριο για 3-5 δευτερόλεπτα μέχρι να σβήσει το φως του ανεμιστήρα, και μετά συνδέστε ξανά την εφαρμογή Carro Home. ⑥ Χρησιμοποιήστε ένα πολυμέτρο και ελέγξτε την καλωδίωση του προσαρμογέα για να δείτε αν υπάρχει ηλεκτρική έξοδος. ⑦ Όλη η καλωδίωση των ακίδων στον πίνακα κυκλωμάτων πρέπει να είναι σωστά στερεωμένη και στη σωστή θέση. ⑧ Ο τηλεχειρισμός πρέπει να είναι συνδεδεμένος πρώτα με τον ανεμιστήρα. ⑨ Βεβαιωθείτε ότι οι λεπίδες του ανεμιστήρα περιστρέφονται ελεύθερα. ⑩ Εάν χρησιμοποιείτε έλεγχο τοίχου, ελέγξτε την τροφοδοσία από τον διακόπτη στο διακόπτη και δοκιμάστε να λειτουργήσετε τον ανεμιστήρα οροφής σας χειροκίνητα. (Ο κανονικός διακόπτης είναι μόνο για την ενεργοποίηση/ απενεργοποίηση του ανεμιστήρα.)</p>
Η λάμπα του ανεμιστήρα δεν λειτουργεί	<p>① Βεβαιωθείτε ότι τα καλώδια LED είναι συνδεδεμένα στον πίνακα κυκλώματος. ② Βεβαιωθείτε ότι ολόκληρος ο ανεμιστήρας έχει ρεύμα.</p>

<p>Ο ανεμιστήρας είναι θορυβώδης και τρέμει</p>	<p>ⓐ Ελέγξτε αν οι βίδες των λεπίδων δεν ακουμπούν σε κανένα μέρος της θήκης του κινητήρα.ⓑ Ελέγξτε αν τα καλώδια των ακίδων δεν είναι συνδεδεμένα με κανένα κινούμενο μέρος.ⓒ Ελέγξτε αν το κάτω μέρος του ανεμιστήρα δεν χτυπά τον κινητήρα.ⓓ Επιβεβαιώστε ότι η οροφή δεν αγγίζει την οροφή ενώ ο ανεμιστήρας είναι σε λειτουργία.ⓔ Ελέγξτε αν το κάτω ράβδος δεν είναι στραβό.ⓖ Σφίξτε οποιεσδήποτε χαλαρές βίδες στο κιτ φωτισμού, τις λεπίδες του ανεμιστήρα, τη σύνδεση του κινητήρα, την κάτω ράβδο, τις βάσεις και τα υλικά στήριξης.</p> <p>ⓗ Επιβεβαιώστε ότι η μπάλα ανάρτησης είναι σωστά τοποθετημένη στη βάση στήριξης.ⓘ Η δοκός της οροφής πρέπει να πληροί την ελάχιστη αντοχή σε θραύση 30KG για εγκατάσταση.</p> <p>ⓙ Βεβαιωθείτε ότι οι λεπίδες και οι βάσεις δεν είναι στραβωμένες ή παραμορφωμένες.</p> <p>ⓚ Ελέγξτε ότι οι συνδέσεις των καλωδίων δεν κουνιούνται η μία στην άλλη.ⓛ Ελέγξτε ότι οι λεπίδες του ανεμιστήρα δεν είναι ραγισμένες. Αν οι λεπίδες του ανεμιστήρα είναι ραγισμένες, αντικαταστήστε τις κατεστραμμένες λεπίδες με ένα νέο σετ λεπίδων από την ίδια μάρκα με τον ανεμιστήρα οροφής σας για να διασφαλίσετε τη συμβατότητα.ⓞ Επιβεβαιώστε ότι το κιτ φωτισμού δεν είναι στραβό και δεν χτυπά τον κινητήρα.</p>
<p>Αδυναμία σύνδεσης του τηλεχειριστηρίου και της εφαρμογής</p>	<p>ⓐ Ελέγξτε αν τα καλώδια είναι συνδεδεμένα στη σωστή θέση.</p> <p>ⓑ Ελέγξτε τις μπαταρίες του τηλεχειριστηρίου.</p> <p>ⓒ Αποσυνδέστε την παροχή ρεύματος για 10 λεπτά, επανασυνδέστε την παροχή ρεύματος και συνδέστε άμεσα το τηλεχειριστήριο με τον ανεμιστήρα, εντός 1 λεπτού. Επίσης, προσπαθήστε να συνδέσετε την εφαρμογή ξανά.</p> <p>ⓓ Το WiFi πρέπει να είναι 2.4GHz, Ασύμμετρο με 5GHz WiFi ή συνδυασμένο με 5GHz δηλαδή Bandsteering.</p> <p>ⓔ Η εφαρμογή πρέπει να είναι η πιο πρόσφατη έκδοση.</p> <p>ⓖ Συνδεθείτε με την σωστή εφαρμογή "Carro Home".</p>
<p>Ο ανεμιστήρας ή το φως ανάβουν ή σβήνουν μόνα τους</p>	<p>ⓐ Επιβεβαιώστε ότι ο διακόπτης κυκλώματος δεν έχει βλάβη.</p> <p>ⓑ Ελέγξτε ότι οι συνδέσεις των καλωδίων δεν είναι φθαρμένες.</p> <p>ⓒ Ελέγξτε ότι η εφαρμογή δεν είναι ρυθμισμένη σε χρονοδιακόπτη ή πρόγραμμα.</p> <p>ⓓ Κόψτε την παροχή ρεύματος του ανεμιστήρα για 10 λεπτά και στη συνέχεια ενεργοποιήστε την ξανά.</p> <p>ⓔ Όλη η καλωδίωση των ακίδων στον πίνακα κυκλωμάτων πρέπει να είναι σωστά στερεωμένη και στη σωστή θέση.</p>

Φροντίδα & Καθαρισμός

1. Ελέγξτε τις συνδέσεις στήριξης, τις βάσεις και τις προσκολλήσεις των λεπίδων δύο φορές το χρόνο. Βεβαιωθείτε ότι είναι ασφαλείς. Λόγω της φυσικής κίνησης του ανεμιστήρα, κάποιες συνδέσεις μπορεί να γίνουν χαλαρές με την πάροδο του χρόνου. Δεν είναι απαραίτητο να αφαιρέσετε τον ανεμιστήρα από την οροφή.
2. Καθαρίστε τον ανεμιστήρα σας περιοδικά. Χρησιμοποιήστε μόνο μια μαλακή βούρτσα ή ένα πανί χωρίς χνούδια για να αποφύγετε γρατζουνιές στην επιφάνεια. Η επικάλυψη είναι σφραγισμένη με λούστρο για να ελαχιστοποιηθεί η αποχρωμάτιση ή η οξειδωση.
3. **(Προαιρετικά)** Εφαρμόστε μια ελαφριά στρώση από καθαριστικό επίπλων στις ξύλινες λεπίδες.
4. **(Προαιρετικά)** Καλύψτε μικρές γρατζουνιές με μια ελαφριά εφαρμογή από καθαριστικό παπουτσιών.

ΠΡΟΣΟΧΗ ΜΗΝ:

1. Χρησιμοποιείτε νερό κατά τον καθαρισμό. Το νερό μπορεί να βλάψει τον κινητήρα ή το ξύλο, ή πιθανώς να προκαλέσει ηλεκτροπληξία.
2. Εφαρμόστε λάδι στον ανεμιστήρα ή στον κινητήρα. Ο κινητήρας έχει μόνιμα λιπανμένα σφραγισμένα ρουλεμάν.

ΠΡΟΕΙΔΟΠΟΙΗΣΗ: Κλείστε την παροχή ρεύματος του ανεμιστήρα πριν από οποιαδήποτε συντήρηση ή καθαρισμό του ανεμιστήρα.

ΔΗΛΩΣΗ ΣΥΜΜΟΡΦΩΣΗΣ (CE DECLARATION OF CONFORMITY)

Η συσκευή είναι σύμφωνη με όλες τις απαιτήσεις της Ευρωπαϊκής Ένωσης για την ασφάλεια και την ηλεκτρομαγνητική συμβατότητα.

Η δήλωση συμμόρφωσης καθώς και ο τεχνικός φάκελος του προϊόντος, ο οποίος περιλαμβάνει όλα τα πιστοποιητικά καθώς και τις εργαστηριακές δοκιμές, βρίσκεται στα γραφεία της εταιρίας ΝΩΤΑΣ Π. ΑΕΒΕ στο 6^ο χλμ Χαριλάου-Θέρμης, Θεσσαλονίκη και είναι διαθέσιμος προς έλεγχο σε κάθε εποπτεύουσα αρχή.

Σημείωση: «Η εταιρία ΔΕΝ ευθύνεται για τυχόν τυπογραφικά λάθη και διατηρεί το δικαίωμα αλλαγών χωρίς προειδοποίηση».

Μην πετάτε το προϊόν μαζί με οικιακά απορρίμματα!

Περισσότερες πληροφορίες στο www.telemax.gr



ΑΣΦΑΛΗΣ ΑΠΟΡΙΨΗ ΤΗΣ ΣΥΣΚΕΥΗΣ



Το σύμβολο αυτό σημαίνει ότι η συσκευή δεν πρέπει να πεταχτεί μαζί με τα υπόλοιπα οικιακά απόβλητα. Αναζητήστε τους ειδικούς κάδους ανακύκλωσης ηλεκτρικών και ηλεκτρονικών συσκευών. Για περισσότερες πληροφορίες, επικοινωνήστε με τις τοπικές αρχές ή με το κατάστημα λιανικής πώλησης της συσκευής

ΑΡΙΘΜΟΣ ΜΗΤΡΩΟΥ ΠΑΡΑΓΩΓΟΥ ΣΤΟΝ Ε.Ο.ΑΝ: 1349