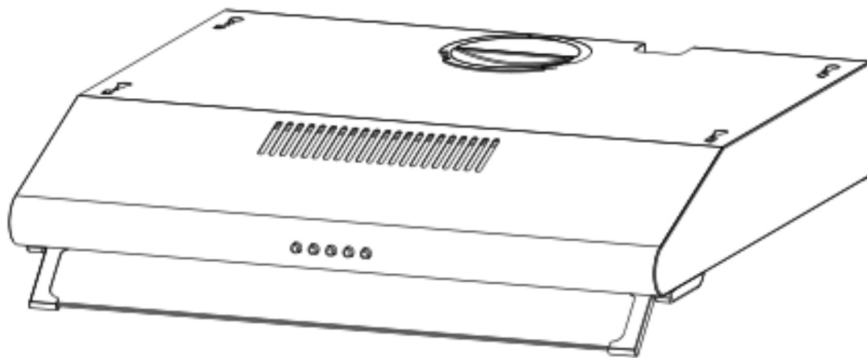


TELEMAX®

Κάντε την ζωή σας πιο εύκολη

Απορροφητήρας



Models: TF2360-WHITE
TF2360-BLACK
TF2360-INOX

Rating: AC220-240V~ 50-60Hz , 123Watt

Οδηγίες χρήσης
Ελληνικά (GR)



ΠΡΙΝ ΧΡΗΣΙΜΟΠΟΙΗΣΕΤΕ ΤΟ ΠΡΟΙΟΝ ΑΥΤΟ, ΔΙΑΒΑΣΤΕ, ΚΑΤΑΝΟΗΣΤΕ ΚΑΙ ΑΚΟΛΟΥΘΗΣΤΕ ΑΥΤΕΣ ΤΙΣ ΟΔΗΓΙΕΣ.

ΕΝΗΜΕΡΩΤΙΚΟ ΣΗΜΕΙΩΜΑ - INFORMATION NOTE

Παρακαλούμε διαβάστε προσεκτικά τις οδηγίες χρήσης και φυλάξτε τις για μελλοντική αναφορά

Η εταιρία δεν ευθύνεται για τυχόν τυπογραφικά λάθη και διατηρεί το δικαίωμα αλλαγών χωρίς προειδοποίηση

Η συσκευή είναι σύμνομη με τις οδηγίες ασφάλειας και ηλεκτρομαγνητικής συμβατότητας της ΕΕ

Please read the instructions for use carefully and keep them for future reference

The company is not responsible for any typographical errors and reserves the right to make changes without notice

The device complies with the safety and electromagnetic compatibility directives of the EU

Εισαγωγή - Διάθεση: ΝΩΤΑΣ Π ΑΕΒΕ
57001 Θέρμη Θεσσαλονίκη (Κτίριο Δροσιά)

2310-417494 & 2310427867 (εσωτερικό 2)

Τεχνική Υποστήριξη: support@telemax.gr
www.telemax.gr



ΕΙΣΑΓΩΓΗ

Σας ευχαριστούμε που επιλέξατε αυτόν τον απορροφητήρα.

Αυτό το εγχειρίδιο οδηγιών έχει σχεδιαστεί για να σας παρέχει όλες τις απαιτούμενες οδηγίες σχετικά με την εγκατάσταση, τη χρήση και τη συντήρηση της συσκευής. Για να λειτουργήσετε τη μονάδα σωστά και με ασφάλεια, διαβάστε προσεκτικά αυτό το εγχειρίδιο πριν από την εγκατάσταση και τη χρήση.

ΠΡΟΦΥΛΑΞΕΙΣ ΑΣΦΑΛΕΙΑΣ

Οδηγίες Ασφαλείας

- Ποτέ μην αφήνετε παιδιά να χειρίζονται τη συσκευή.
- Ο απορροφητήρας κουζίνας προορίζεται **μόνο για οικιακή χρήση** και δεν είναι κατάλληλος για μπάρμπεκιου, ψητοπωλεία και άλλους εμπορικούς σκοπούς.
- Ο απορροφητήρας και το φίλτρο του πρέπει να καθαρίζονται τακτικά για να διατηρούνται σε καλή κατάσταση λειτουργίας.
- Καθαρίστε τον απορροφητήρα σύμφωνα με το εγχειρίδιο οδηγιών και προστατέψτε τη μονάδα από τον κίνδυνο εγκαύματος/φωτιάς.
- Χρησιμοποιήστε ένα υγρό πανί και ουδέτερο σαπούνι για να καθαρίσετε τον απορροφητήρα κουζίνας μετά τον καθορισμένο χρόνο **(πρόταση: κάθε 1 μήνα)** για να διατηρήσετε τη μονάδα μακριά από τον κίνδυνο πυρκαγιάς.
- Παρακαλούμε διατηρήστε καλό αερισμό (κυκλοφορία αέρα) στην κουζίνα πριν συνδέσετε αυτή τη συσκευή.
- Ελέγξτε ότι το καλώδιο τροφοδοσίας είναι άθικτο. Ένα κατεστραμμένο καλώδιο τροφοδοσίας πρέπει να αντικατασταθεί μόνο από εξειδικευμένο αδειοδοτημένο τεχνικό προσωπικό.
- Πρέπει να τηρούνται οι κανονισμοί που αφορούν την εξαγωγή του αέρα.
- Αυτή η συσκευή μπορεί να χρησιμοποιηθεί από παιδιά ηλικίας 8 ετών και άνω και επίσης από άτομα με μειωμένες σωματικές, αισθητηριακές ή διανοητικές ικανότητες ή έλλειψη εμπειρίας και γνώσης, εάν τους έχει δοθεί επίβλεψη ή οδηγίες σχετικά με τη χρήση της συσκευής με ασφαλή τρόπο και κατανοούν τους κινδύνους που ενέχονται.

- Τα παιδιά δεν πρέπει να παίζουν με τη συσκευή. Ο καθαρισμός και η συντήρηση από τον χρήστη δεν πρέπει να γίνονται από παιδιά χωρίς επίβλεψη.
- Εάν το καλώδιο τροφοδοσίας είναι κατεστραμμένο, πρέπει να αντικατασταθεί από τον κατασκευαστή ή τον εξουσιοδοτημένο αντιπρόσωπο σέρβις της εταιρίας, προκειμένου να αποφευχθεί κίνδυνος.
- Πρέπει να υπάρχει επαρκής εξαερισμός του δωματίου όταν ο απορροφητήρας χρησιμοποιείται ταυτόχρονα με συσκευές που καίνε αέριο ή άλλα καύσιμα.
- Ο απορροφητήρας προορίζεται να εγκατασταθεί μόνο πάνω από εστία με το πολύ τέσσερα στοιχεία εστίας.
- Ο αέρας δεν πρέπει να αποβάλλεται σε καπνοδόχο που χρησιμοποιείται για την εξαγωγή αναθυμιάσεων από συσκευές που καίνε αέριο ή άλλα καύσιμα.
- **ΠΡΟΣΟΧΗ:** Τα προσβάσιμα μέρη ενδέχεται να θερμανθούν κατά τη χρήση με συσκευές μαγειρέματος.
- **Κίνδυνος Ηλεκτροπληξίας:** Συνδέστε τη μονάδα μόνο σε σωστά γειωμένη πρίζα. Εάν έχετε αμφιβολίες, ζητήστε συμβουλή από κατάλληλα εξειδικευμένο ηλεκτρολόγο.
- Μην μαγειρεύετε "φλαμπέ" (flambé) κάτω από τον απορροφητήρα. Οι γυμνές φλόγες μπορεί να προκαλέσουν πυρκαγιά στα συσσωρευμένα λίπη του φίλτρου.
- Τα τηγάνια πρέπει να βρίσκονται υπό συνεχή επίβλεψη κατά τη χρήση: το υπερθερμασμένο λάδι μπορεί να πάρει φωτιά.
- Βεβαιωθείτε ότι η τάση του δικτύου αντιστοιχεί σε αυτήν που αναγράφεται στην πινακίδα χαρακτηριστικών στο εσωτερικό του απορροφητήρα.
- Μην αγγίζετε τους λαμπτήρες αν έχουν μείνει αναμμένοι για πολλή ώρα, καθώς μπορεί να κάψετε τα χέρια σας.

ΠΡΟΣΟΧΗ:

Οι απορροφητήρες και άλλοι απαγωγείς καπνού μαγειρέματος ενδέχεται να επηρεάσουν αρνητικά την ασφαλή λειτουργία συσκευών που καίνε αέριο ή άλλα καύσιμα (συμπεριλαμβανομένων εκείνων σε άλλα δωμάτια) λόγω της αντίστροφης ροής καυσαερίων.

Αυτά τα αέρια ενδέχεται να οδηγήσουν σε δηλητηρίαση από μονοξείδιο του άνθρακα. Μετά την εγκατάσταση ενός απορροφητήρα ή άλλου απαγωγέα καπνού μαγειρέματος, η λειτουργία των συσκευών αερίου με καπνοδόχο θα πρέπει να ελέγχεται από αρμόδιο άτομο για να διασφαλιστεί ότι δεν εμφανίζεται αντίστροφη ροή καυσαερίων.

ΠΡΟΣΟΧΗ



- Τα προσβάσιμα μέρη ενδέχεται να ζεσταθούν όταν χρησιμοποιούνται με συσκευή μαγειρέματος.
- Κίνδυνος Ηλεκτροπληξίας.
- Συνδέστε αυτή τη μονάδα μόνο σε σωστά γειωμένη πρίζα.
- Εάν έχετε αμφιβολίες, ζητήστε τη συμβουλή από κατάλληλα καταρτισμένο ηλεκτρολόγο.

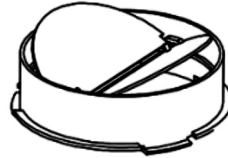
Σημαντική Σημείωση

Στην Ελλάδα, η σωστή γείωση της ηλεκτρικής εγκατάστασης είναι υποχρεωτική για όλες τις συσκευές.

Πριν τη χρήση, βεβαιωθείτε ότι η πρίζα σας διαθέτει λειτουργική γείωση και ότι η εγκατάσταση έγινε από εξουσιοδοτημένο ηλεκτρολόγο, σύμφωνα με τον ισχύοντα Κτιριοδομικό Κανονισμό και τις οδηγίες του παρόχου ηλεκτρικού ρεύματος.

ΟΔΗΓΙΕΣ ΕΓΚΑΤΑΣΤΑΣΗΣ

Περιλαμβάνονται στην συσκευασία



1 x Βαλβίδα μονής κατεύθυνσης

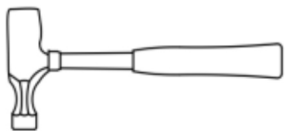
Απαιτούμενα Εργαλεία



Μολύβι



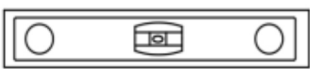
Μετροταινία (Μέτρο)



Σφυρί



Κατσαβίδι

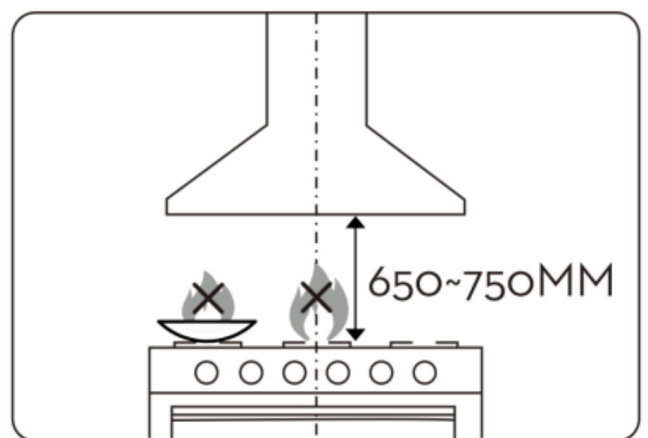
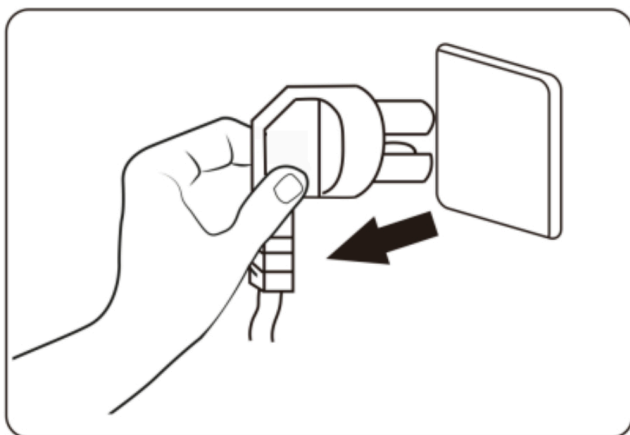


Αλφάδι



Ηλεκτρικό τρυπάνι ή ηλεκτρικό κατσαβίδι

Προετοιμασία για την εγκατάσταση:



Προειδοποίηση: Η λανθασμένη εγκατάσταση της διάταξης στερέωσης ή η τοποθέτηση του απορροφητήρα στον τοίχο με μη κατάλληλες βίδες, αντίθετα από τις οδηγίες, μπορεί να προκαλέσει σοβαρούς ηλεκτρικούς κινδύνους.

Πριν από την εγκατάσταση, απενεργοποιήστε τη μονάδα και αποσυνδέστε την από την πρίζα.

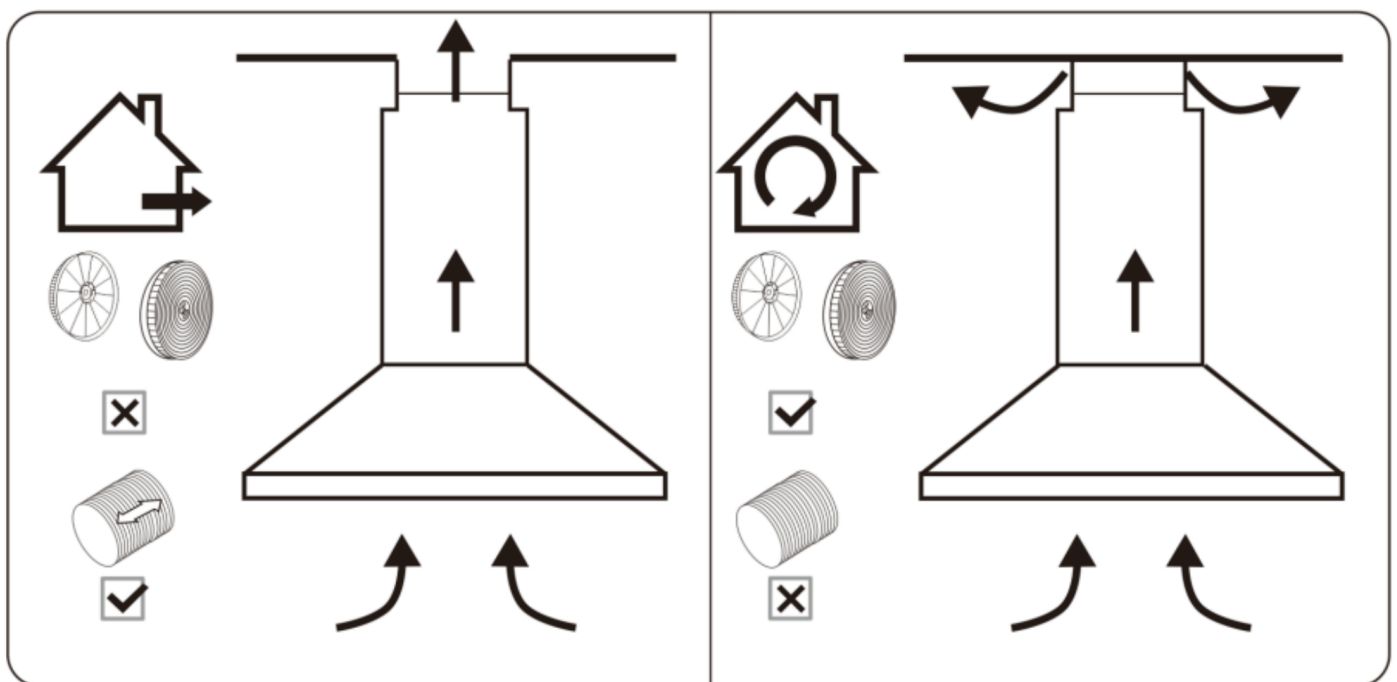
Ο απορροφητήρας πρέπει να τοποθετηθεί σε απόσταση **650mm ~ 750mm** πάνω από την εστία για το καλύτερο αποτέλεσμα.

ΣΗΜΕΙΩΣΗ: Μην χρησιμοποιείτε ανοιχτή φλόγα κάτω από τον απορροφητήρα.

Συνιστώμενο ελάχιστο ύψος εγκατάστασης: **650mm**.

Συνιστώμενο ύψος εγκατάστασης: **700mm**.

Επιλογές Εγκατάστασης:



Επιλογή Αγωγού (Ducted Option)

Εάν έχετε έξοδο προς τον εξωτερικό χώρο, ο απορροφητήρας σας μπορεί να συνδεθεί όπως στην εικόνα (εξαγωγή) με έναν σωλήνα (με εσωτερική διάμετρο 150mm ή 120mm).

Επιλογή Ανακυκλοφορίας (Recirculation Option)

Εάν δεν έχετε έξοδο προς τον εξωτερικό χώρο, μπορείτε να χρησιμοποιήσετε τη λειτουργία ανακυκλοφορίας χρησιμοποιώντας φίλτρο άνθρακα.

ΜΕΘΟΔΟΣ ΕΓΚΑΤΑΣΤΑΣΗΣ ΕΞΟΔΟΥ ΑΕΡΑ

Για σωλήνα διαμέτρου 150mm:

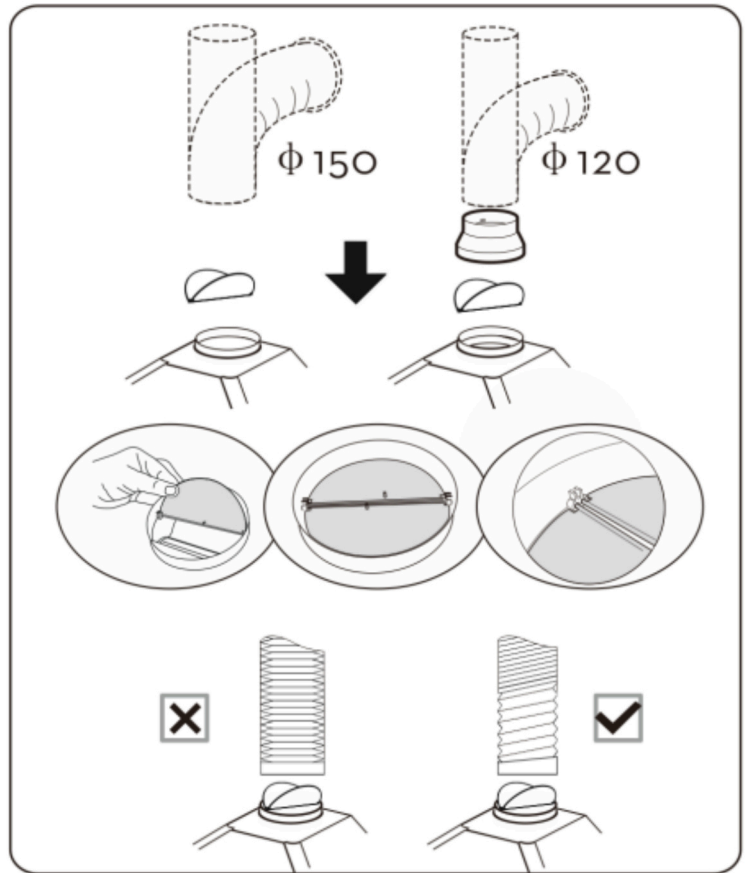
Εισάγετε τη βαλβίδα μονής κατεύθυνσης (one-way-valve) όπως στην εικόνα και στερεώστε τον σωλήνα.

- **Προσοχή:** Τα πτερύγια της βαλβίδας μονής κατεύθυνσης πρέπει να ανοίγουν **προς τα πάνω**.

Για σωλήνα διαμέτρου 120mm:

Εισάγετε τον προσαρμογέα σωλήνα όπως στην εικόνα και στερεώστε τον πριν τοποθετήσετε τον αγωγό.

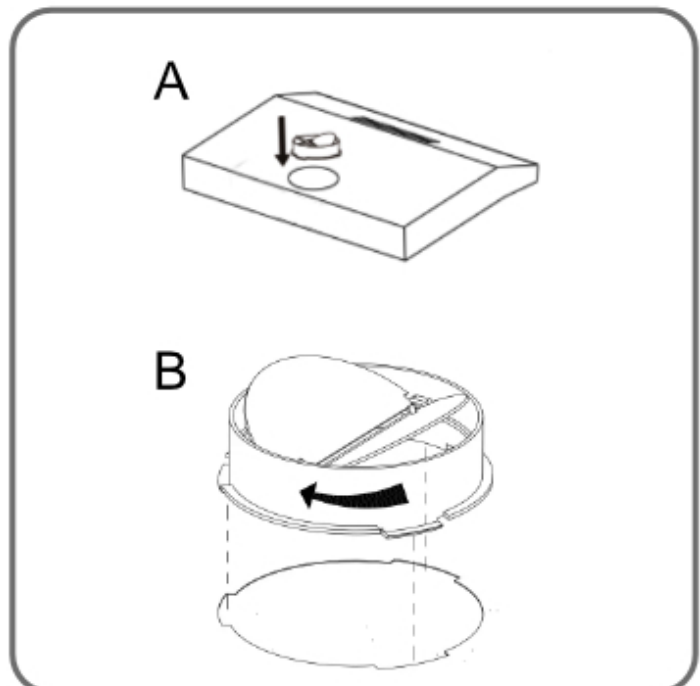
Ο σωλήνας κοντά στην έξοδο αέρα πρέπει να εκτείνεται πλήρως, χωρίς να είναι τσαλακώμενος και να εφαρμόζει καλά.



ΕΓΚΑΤΑΣΤΑΣΗ

Κάθετος Εξαερισμός:

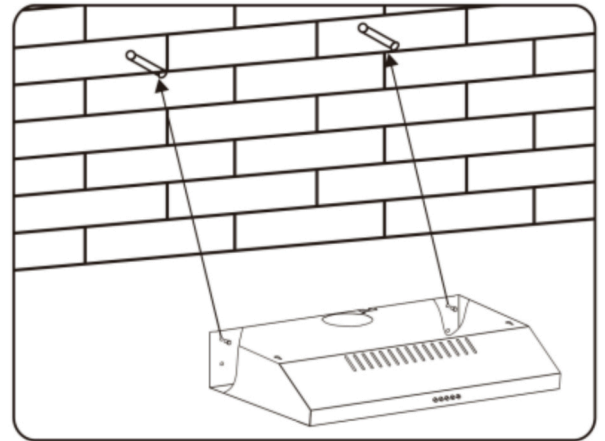
- Συνδέστε την **βαλβίδα μονής κατεύθυνσης στην** έξοδο αέρα 120mm , επάνω στον αεραγωγό του απορροφητήρα.
- Τα πτερύγια της βαλβίδας να κοιτάνε προς τα πάνω και περιστρέψετε μέχρι να εφαρμόσει καλά στις εγκοπές.



ΕΓΚΑΤΑΣΤΑΣΗ ΣΕ ΤΟΙΧΟ

Βήματα Στερέωσης στον Τοίχο:

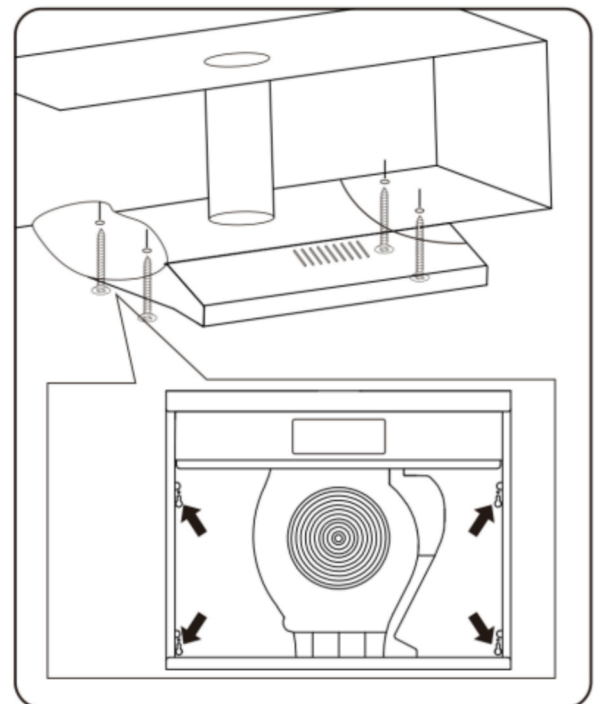
1. Σύμφωνα με την κεντρική απόσταση των οπών στο πίσω μέρος του απορροφητήρα, μετρήστε τη θέση και ανοίξτε 2 τρύπες $\varnothing 8\text{mm}$ στον τοίχο.
2. Τοποθετήστε τα πλαστικά ούπα στις τρύπες και βιδώστε 2 βίδες ST4×30.
3. Κρεμάστε τον απορροφητήρα στις βιδωμένες βίδες.
4. Στερεώστε τον απορροφητήρα με τη βίδα ασφαλείας. Οι δύο οπές για τις βίδες ασφαλείας βρίσκονται στο πίσω περίβλημα, με διάμετρο 6mm.
5. Τοποθετήστε τη βαλβίδα αντεπιστροφής για να ολοκληρώσετε την εγκατάσταση.



ΕΓΚΑΤΑΣΤΑΣΗ ΣΕ ΝΤΟΥΛΑΠΙ

Στερέωση Κάτω από Ντουλάπι:

1. Μετρήστε τη θέση και ανοίξτε 4 τρύπες διαμέτρου 6mm στο κάτω μέρος του ντουλαπιού και κόψτε την οπή εξαερισμού στο ντουλάπι (αν χρειάζεται για κάθετη εξαγωγή).
2. Ευθυγραμμίστε τον απορροφητήρα με τις τρύπες στο κάτω μέρος του ντουλαπιού και βιδώστε με 4 βίδες ST4×30.



Σημειώσεις:

1. Ο επεκτάσιμος σωλήνας είναι προαιρετικό εξάρτημα και δεν παρέχεται.
2. Αφαιρέστε την προστατευτική μεμβράνη πριν την εγκατάσταση.

Ρύθμιση εξαερισμού:

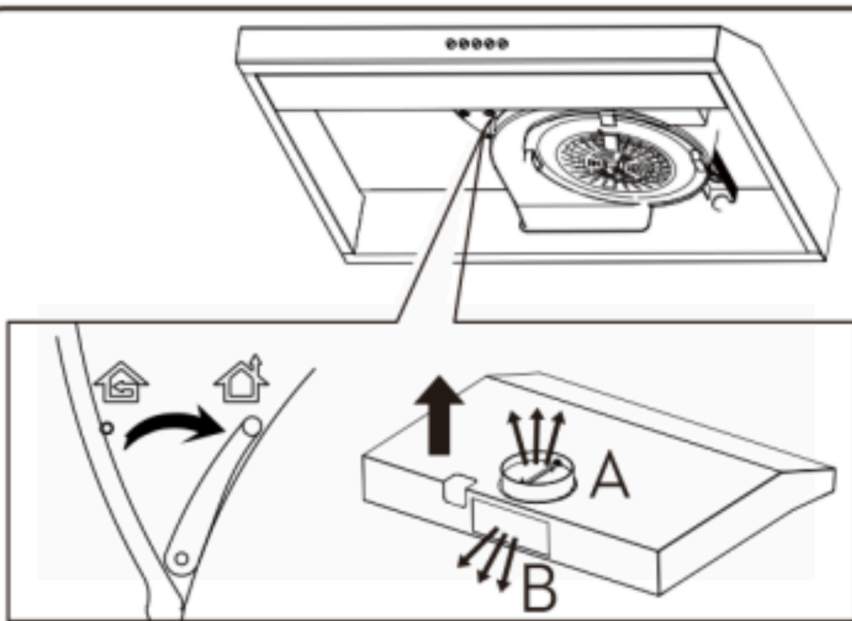
1). Εξαγωγή προς τα έξω:

Γυρίστε τον ρυθμιστή στη θέση εξαγωγής προς τα έξω, εγκαταστήστε τον αγωγό εξόδου και ενεργοποιήστε τον απορροφητήρα. Ο αέρας θα βγαίνει από την εξωτερική έξοδο.

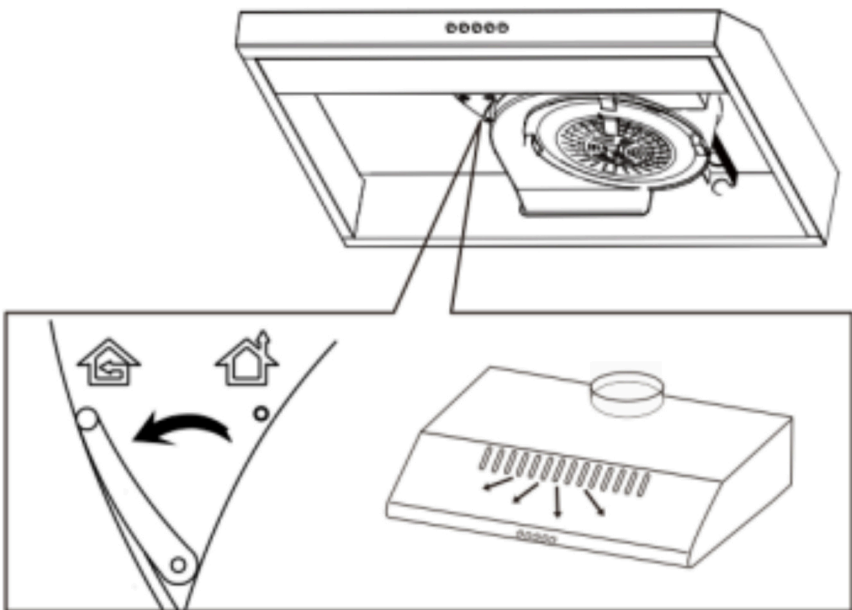
2). Ανακύκλωση:

Για λειτουργία ανακύκλωσης με φίλτρο ενεργού άνθρακα, γυρίστε τον ρυθμιστή στη θέση ανακύκλωσης, τοποθετήστε το κάλυμμα εξόδου και ενεργοποιήστε τον απορροφητήρα. Ο αέρας θα βγαίνει από την εσωτερική έξοδο.

1



2



ΛΕΙΤΟΥΡΓΙΑ ΑΠΟΡΡΟΦΗΤΗΡΑ



Πάνελ Χειρισμού



Περιγραφή

(0) **Κουμπί OFF** Απενεργοποίηση απορροφητήρα.



(1) **Κουμπί Χαμηλής Ταχύτητας:** Έναρξη απορροφητήρα σε χαμηλή ταχύτητα. Κατάλληλο για σιγοβράσιμο και μαγείρεμα που δεν παράγει πολύ ατμό.



(2) **Κουμπί Μεσαίας Ταχύτητας:** Έναρξη απορροφητήρα σε μεσαία ταχύτητα. Ιδανικό για εξαερισμό κατά την κανονική λειτουργία μαγειρέματος.



(3) **Κουμπί Υψηλής Ταχύτητας:** Έναρξη απορροφητήρα σε υψηλή ταχύτητα. Ιδανικό για εξαερισμό όταν παράγεται μεγάλη πυκνότητα καπνού ή ατμού.



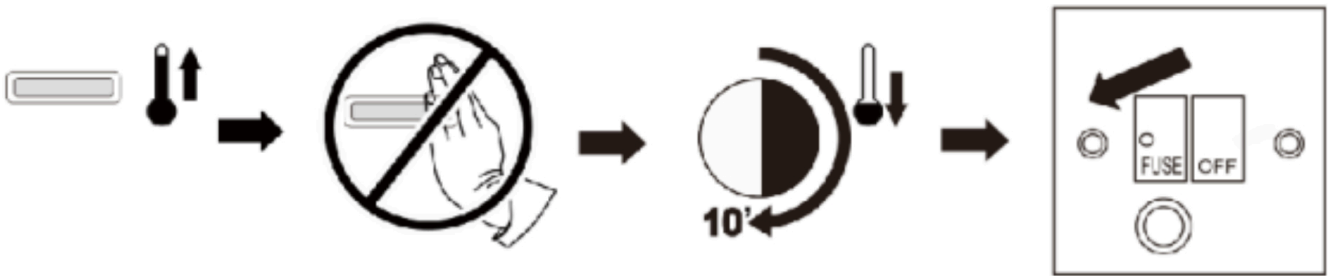
Κουμπί Φωτός (λαμπτήρας): Χρησιμοποιείται για την ενεργοποίηση/ απενεργοποίηση του φωτός.

ΣΥΝΤΗΡΗΣΗ

Πριν τον καθαρισμό, απενεργοποιήστε τη μονάδα και βγάλτε το φως από την πρίζα.

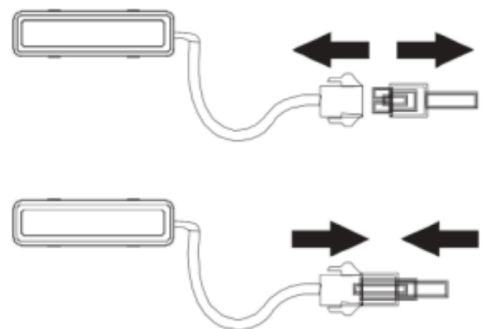
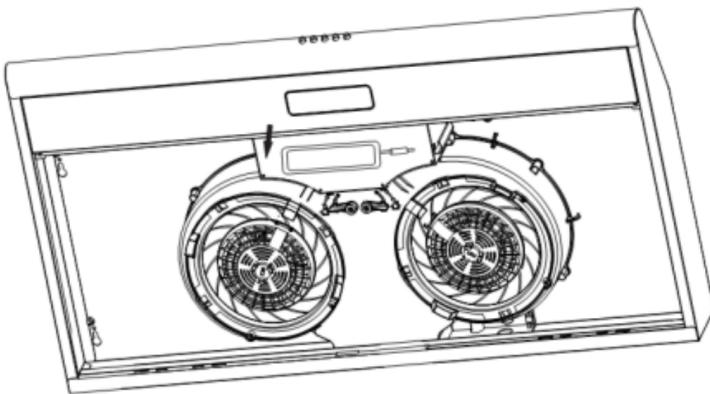
I. Τακτικός Καθαρισμός

Χρησιμοποιήστε ένα μαλακό πανί βρεγμένο με χλιαρό, ήπιο σαπουνόνερο ή οικιακό απορρυπαντικό καθαρισμού. Ποτέ μη χρησιμοποιείτε μεταλλικά σφουγγάρια, χημικά, λειαντικά υλικά ή σκληρές βούρτσες για τον καθαρισμό της μονάδας.



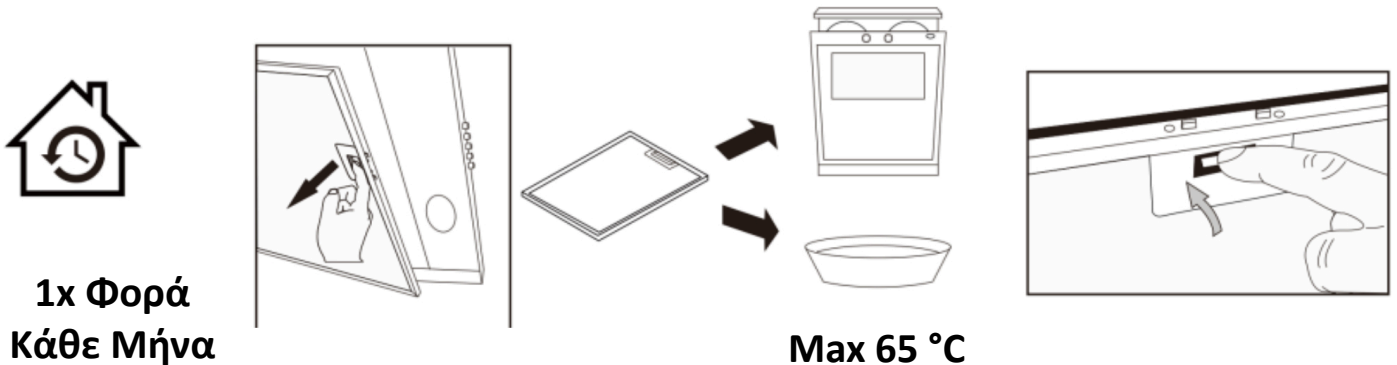
II. Αντικατάσταση Λαμπτήρα

1. Απενεργοποιήστε τη μονάδα και αποσυνδέστε τη συσκευή από την πρίζα.
2. **ΠΡΟΣΟΧΗ:** Η μονάδα λαμπτήρα μπορεί να είναι ΖΕΣΤΗ! **ΠΕΡΙΜΕΝΕΤΕ ΜΕΧΡΙ ΝΑ ΚΡΥΩΣΕΙ Η ΜΟΝΑΔΑ.** Αφήστε τη να κρυώσει για 10 λεπτά πριν την αντικατάσταση.
3. Πριν επιχειρήσετε να αντικαταστήσετε τις λάμπες LED, βεβαιωθείτε ότι η μονάδα είναι απενεργοποιημένη και ΑΠΟΣΥΝΔΕΔΕΜΕΝΗ.
4. Αντικαταστήστε τη λάμπα LED με τη σωστή ονομαστική ισχύ (βλ. ενότητα Αντιμετώπιση Προβλημάτων).



III. Αντικατάσταση Φίλτρων Αλουμινίου και Άνθρακα

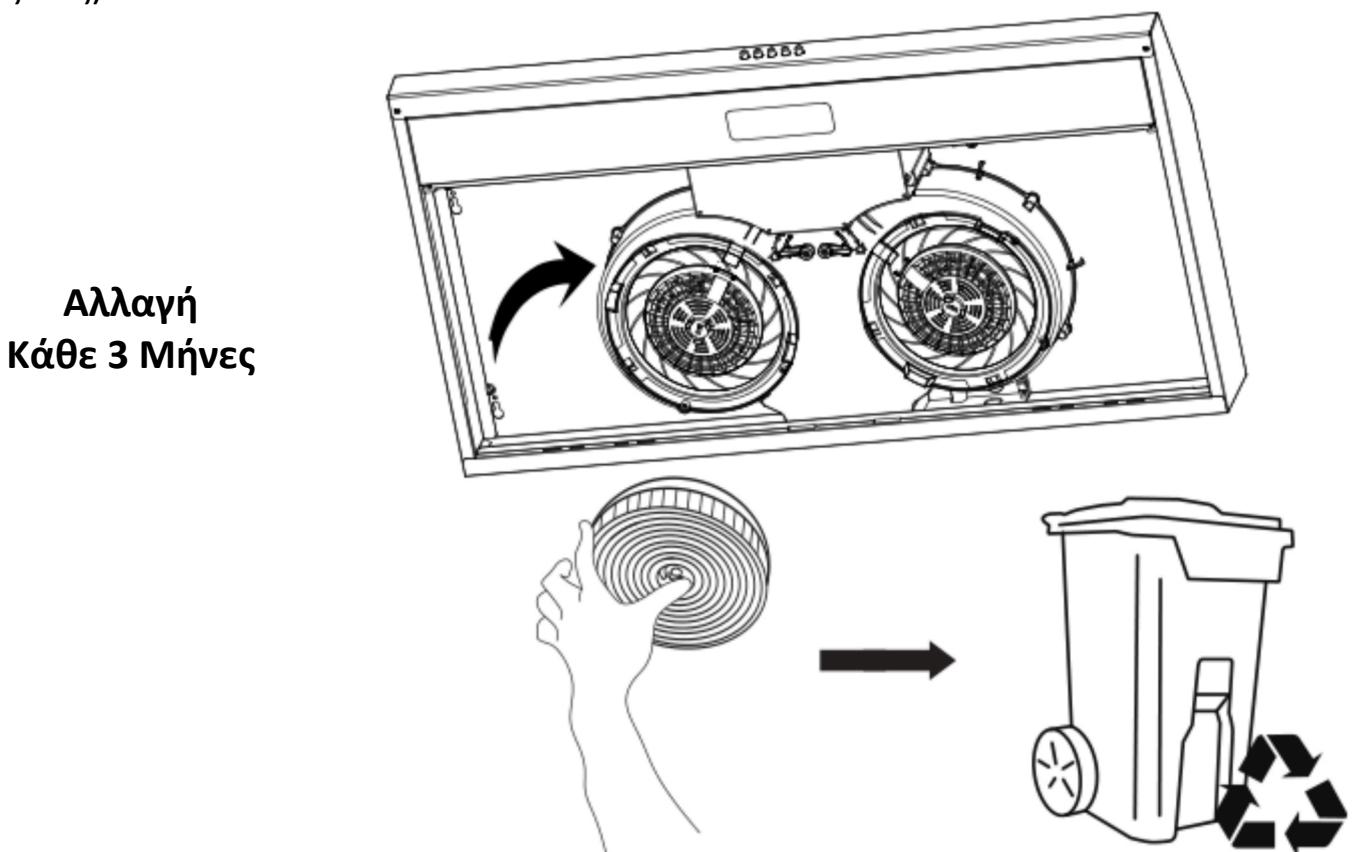
1. **Αποσύνδεση Φίλτρου Λίπους (Αλουμινίου):** Πατήστε την ασφάλεια και τραβήξτε το προς τα κάτω.



2. **Φίλτρα Αλουμινίου (Λίπους):** Για την αποφυγή πυρκαγιών, καθαρίζετε σχολαστικά **μία φορά τον μήνα** ή όποτε ανάβει η ενδεικτική λυχνία της οθόνης (εάν υπάρχει).

- Για τον καθαρισμό, αφαιρέστε τα φίλτρα και μουλιάστε τα σε ζεστό νερό και απορρυπαντικό για μία ώρα.
- Εάν χρησιμοποιείτε πλυντήριο πιάτων (μέγιστη θερμοκρασία 65°C), τοποθετήστε τα φίλτρα κάθετα για καλύτερο καθαρισμό.

3. **Φίλτρα Άνθρακα (VI. Carbon filter):** Η διάρκεια ζωής του φίλτρου άνθρακα είναι περίπου **3 μήνες**. Προτείνεται η αλλαγή σε νέο κάθε 3 μήνες (η διάρκεια ζωής μπορεί να είναι μεγαλύτερη ή μικρότερη ανάλογα με τις συνθήκες της κουζίνας).



- **Εγκατάσταση:** Στερεώστε το φίλτρο άνθρακα στη μονάδα και περιστρέψτε το δεξιόστροφα. Επαναλάβετε το ίδιο στην άλλη πλευρά.
- **Σημαντική Σημείωση:**
 1. Βεβαιωθείτε ότι το φίλτρο είναι ασφαλώς κλειδωμένο. Διαφορετικά, μπορεί να χαλαρώσει και να προκαλέσει μη φυσιολογικό θόρυβο και κίνδυνο.
 2. **Η χρήση φίλτρου άνθρακα μειώνει τη ροή αέρα του απορροφητήρα.**

ΠΕΡΙΒΑΛΛΟΝΤΙΚΗ ΠΡΟΣΤΑΣΙΑ

Τα απορρίμματα ηλεκτρικών προϊόντων δεν πρέπει να απορρίπτονται μαζί με τα οικιακά απορρίμματα.

Παρακαλείσθε να ανακυκλώνετε όπου υπάρχουν εγκαταστάσεις.

ΤΕΧΝΙΚΑ ΧΑΡΑΚΤΗΡΙΣΤΙΚΑ

Model	Color	Watt	Energy Class	Rating
TF2360	White	123	D (71 kWhr/annum)	220-240V~50/60HZ
TF2360	Black	123	D (71 kWhr/annum)	220-240V~50/60HZ
TF2360	Inox	123	D (71 kWhr/annum)	220-240V~50/60HZ

ΑΝΤΙΜΕΤΩΠΙΣΗ ΠΡΟΒΛΗΜΑΤΩΝ

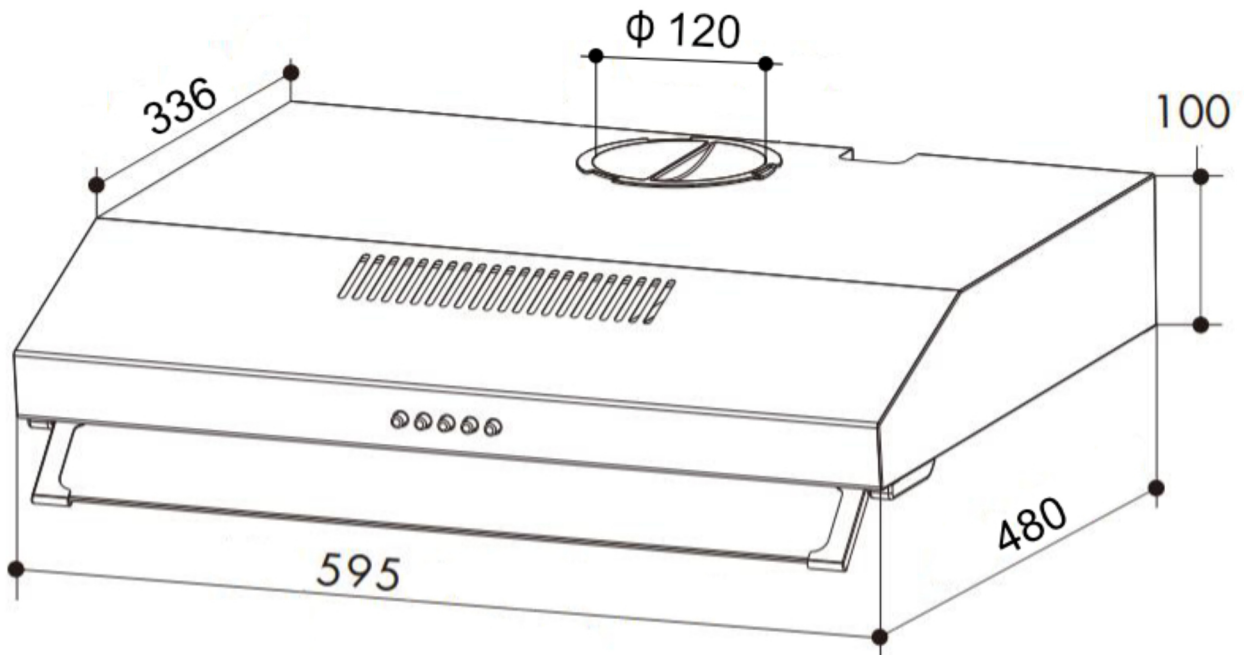
Βλάβη (Fault)	Αιτία (Cause)	Λύση (Solution)
Το φως λειτουργεί, αλλά ο απορροφητήρας δεν λειτουργεί	Η πτερωτή του απορροφητήρα έχει μπλοκάρει.	Απενεργοποιήστε τη μονάδα και επισκευάστε μόνο από εξειδικευμένο τεχνικό προσωπικό.
	Ο κινητήρας έχει υποστεί ζημιά.	
Τόσο το φως όσο και ο απορροφητήρας δεν λειτουργούν	Η λάμπα φωτός έχει καεί.	Αντικαταστήστε τη λάμπα LED με τη σωστή ονομαστική ισχύ.
	Το καλώδιο τροφοδοσίας είναι χαλαρό.	Συνδέστε ξανά στην παροχή ρεύματος.
Σοβαρή Δόνηση της μονάδας	Η πτερωτή του απορροφητήρα έχει υποστεί ζημιά.	Απενεργοποιήστε τη μονάδα και επισκευάστε μόνο από εξειδικευμένο τεχνικό προσωπικό.
	Ο κινητήρας του απορροφητήρα δεν είναι στερεωμένος σφιχτά.	
	Η μονάδα δεν έχει κρεμαστεί σωστά στον βραχίονα.	Αφαιρέστε τη μονάδα και ελέγξτε εάν ο βραχίονας βρίσκεται στη σωστή θέση.
Η απόδοση αναρρόφησης δεν είναι καλή	Πολύ μεγάλη απόσταση μεταξύ της μονάδας και της εστίας.	Αναπροσαρμόστε την απόσταση μεταξύ 650-750mm.

Technical Data Sheet

According to Regulation (EU) Nr. 65/2014 / Nach Verordnung (EU) Nr. 65/2014	
Brand	TELEMAX®
Model	TF2360-WHITE TF2360-BLACK TF2360-INOX
Annual Energy Consumption (AEC _{hood})(kWh/a)	70.7
Energy Efficiency class (E to A++)	D
Fluid Dynamic Efficiency (FDE _{hood})	9.6
Fluid Dynamic Efficiency Class	E
Lighting Efficiency (LE _{hood})(lux/W)	37
Lighting Efficiency Class	A
Grease Filtering Efficiency (in %)	70.2
Grease Filtering Efficiency Class	D
Air flow by working points lowest setting (m ³ /h)	173.7
Air flow by working points highest setting (m ³ /h)	333.8
maximum airflow Q _{max} (m ³ /h)	344.7
A- weighted airborne noise emissions in normal operation at minimum speed (dB)	58
A- weighted airborne noise emissions in normal operation maximum speed (dB)	72
A- weighted airborne noise emission in the intensive or boost speed (dB)	-
power consumption in off mode (P _o) (Watt)	0
power consumption in standby mode (P _s) (Watt)	-
Additional Product Information compliant to commission regulation (EU) Nr. 66/2014	
Time increase factor (f)	1.7
Energy efficiency index (EEI _{hood})	91.0
Measured air flow rate at best efficiency point (Q BEP) (m ³ /h)	163.4
Measured air pressure at the best efficiency point (PBEP) (Pa)	235
Measured electric power input at best efficiency point (WBEP) (Watt)	111.3
Nominal power of the lighting system (WL) (Watt)	2.2
Average illumination of the lighting system on the cooking surface (E middle) (lux)	82

Διαστάσεις Απορροφητήρα

TF2360





ΔΗΛΩΣΗ ΣΥΜΜΟΡΦΩΣΗΣ (CE DECLARATION OF CONFORMITY)

Η συσκευή είναι σύννομη με όλες τις απαιτήσεις της Ευρωπαϊκής Ένωσης για την ασφάλεια και την ηλεκτρομαγνητική συμβατότητα.

Η δήλωση συμμόρφωσης καθώς και ο τεχνικός φάκελος του προϊόντος, ο οποίος στα γραφεία της εταιρίας ΝΩΤΑΣ Π. ΑΕΒΕ στο 6ο χλμ Χαριλάου-Θέρμης, περιλαμβάνει όλα τα πιστοποιητικά καθώς και τις εργαστηριακές δοκιμές, βρίσκεται Θεσσαλονίκη και είναι διαθέσιμος προς έλεγχο σε κάθε εποπτεύουσα αρχή.

Σημείωση: «Η εταιρία ΔΕΝ ευθύνεται για τυχόν τυπογραφικά λάθη και διατηρεί το δικαίωμα αλλαγών χωρίς προειδοποίηση».

Μην πετάτε το προϊόν μαζί με οικιακά απορρίμματα!

Περισσότερες πληροφορίες στο www.telemax.gr



ΑΣΦΑΛΗΣ ΑΠΟΡΡΙΨΗ ΤΗΣ ΣΥΣΚΕΥΗΣ

Το σύμβολο αυτό σημαίνει ότι η συσκευή δεν πρέπει να πεταχτεί μαζί με τα υπόλοιπα οικιακά απόβλητα. Αναζητήστε τους ειδικούς κάδους ανακύκλωσης ηλεκτρικών και ηλεκτρονικών συσκευών. Για περισσότερες πληροφορίες, επικοινωνήστε με τις τοπικές αρχές ή με το κατάστημα λιανικής πώλησης της συσκευής

ΑΡΙΘΜΟΣ ΜΗΤΡΩΟΥ ΠΑΡΑΓΩΓΟΥ ΣΤΟΝ Ε.Ο.ΑΝ: 1349

ΓΙΑ ΠΕΡΙΣΣΟΤΕΡΕΣ ΠΛΗΡΟΦΟΡΙΕΣ:

Εισαγωγή - Διάθεση: ΝΩΤΑΣ Π ΑΕΒΕ
57001 Θέρμη Θεσσαλονίκη

6ο χλμ Χαριλάου-Θέρμης (Κτίριο Δροσιά)
2310 417 494, 2310 427 867

www.telemax.gr
info@telemax.gr

