

# TELEMAX



Model  
**46-YJ356**

40 Watt, 24 Watt Led  
AC 220-240v,50Hz

## Οδηγίες Χρήσης

Ελληνικά (GR)  
Ανεμιστήρας Οροφής 46"

**ΠΡΙΝ ΧΡΗΣΙΜΟΠΟΙΗΣΕΤΕ ΤΟ ΠΡΟΙΟΝ ΑΥΤΟ, ΔΙΑΒΑΣΤΕ, ΚΑΤΑΝΟΗΣΤΕ ΚΑΙ ΑΚΟΛΟΥΘΗΣΤΕ ΑΥΤΕΣ ΤΙΣ ΟΔΗΓΙΕΣ.**

## ΕΝΗΜΕΡΩΤΙΚΟ ΣΗΜΕΙΩΜΑ - INFORMATION NOTE

*Παρακαλούμε διαβάστε προσεκτικά τις οδηγίες χρήσης και φυλάξτε τις για μελλοντική αναφορά*

*Η εταιρία δεν ευθύνεται για τυχόν τυπογραφικά λάθη και διατηρεί το δικαίωμα αλλαγών χωρίς προειδοποίηση*

*Η συσκευή είναι σύμνομη με τις οδηγίες ασφάλειας και ηλεκτρομαγνητικής συμβατότητας της ΕΕ*

\*\*\*\*\*

*Please read the instructions for use carefully and keep them for future reference*

*The company is not responsible for any typographical errors and reserves the right to make changes without notice*

*The device complies with the safety and electromagnetic compatibility directives of the EU*

## ΓΙΑ ΠΕΡΙΣΣΟΤΕΡΕΣ ΠΛΗΡΟΦΟΡΙΕΣ:

**Εισαγωγή - Διάθεση: ΝΩΤΑΣ Π ΑΕΒΕ**  
**57001 Θέρμη Θεσσαλονίκη**

6ο χλμ Χαριλάου-Θέρμης  
2310 417 494, 2310 427 867  
**[www.telemax.gr](http://www.telemax.gr)**  
**[info@telemax.gr](mailto:info@telemax.gr)**



## **ΠΡΟΛΗΠΤΙΚΑ ΜΕΤΡΑ ΑΣΦΑΛΕΙΑΣ**

### **ΣΗΜΑΝΤΙΚΟ: ΔΙΑΒΑΣΤΕ ΠΡΙΝ ΕΓΚΑΤΑΣΤΑΣΗ**

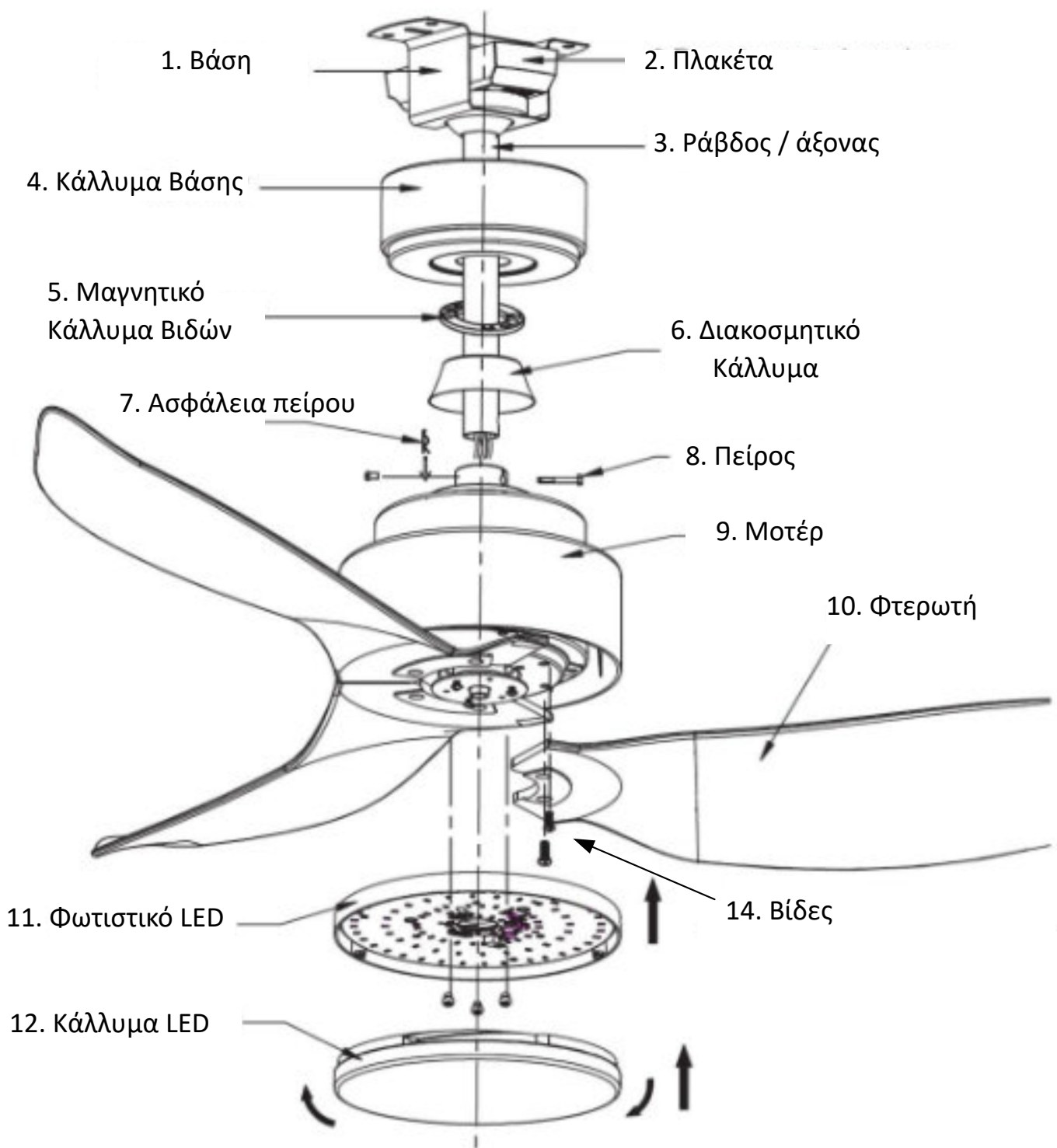
1. Η εγκατάσταση πρέπει να πραγματοποιηθεί από εξειδικευμένο ηλεκτρολόγο.
2. Απενεργοποιήστε τον κεντρικό ηλεκτρικό διακόπτη στον πίνακα ασφαλειών.
3. Χρησιμοποιήστε παροχή ρεύματος 220-240V ~ 50Hz.
4. Κατά την τοποθέτηση του ανεμιστήρα, βεβαιωθείτε ότι το καλώδιο ασφαλείας είναι περασμένο στον γάντζο στήριξης τύπου "J" της οροφής.
5. Ο γάντζος στήριξης της οροφής πρέπει να μπορεί να αντέξει τουλάχιστον 16 κιλά .
6. Ο ανεμιστήρας οροφής πρέπει να τοποθετείται σε ελάχιστο ύψος 2,3 μέτρων από το δάπεδο.
7. Μην αλλάζετε τη θέση του διακόπτη αντίστροφης λειτουργίας όσο ο ανεμιστήρας βρίσκεται σε κίνηση. Περιμένετε να σταματήσει εντελώς πριν αλλάξετε στη λειτουργία αντίστροφης περιστροφής.
8. Μην εισάγετε αντικείμενα στην πορεία των πτερυγίων.
9. Όταν ολοκληρωθούν όλες οι ηλεκτρικές συνδέσεις, τακτοποιήστε σωστά όλα τα καλώδια.
10. Βεβαιωθείτε ότι όλες οι βίδες και οι συνδέσεις είναι καλά σφιγμένες και ασφαλισμένες.

### **ΠΡΟΕΙΔΟΠΟΙΗΣΗ**

**Για να μειώσετε τον κίνδυνο τραυματισμού, μην λυγίζετε τις βάσεις των πτερυγίων κατά τη συναρμολόγηση ή μετά την εγκατάσταση. Μην εισάγετε αντικείμενα στην πορεία των πτερυγίων.**

**Για να μειώσετε τον κίνδυνο ηλεκτροπληξίας, αυτός ο ανεμιστήρας πρέπει να εγκατασταθεί με διακόπτη απομόνωσης / έλεγχο τοίχου.**

## ΣΧΕΔΙΑΓΡΑΜΜΑ ΑΝΕΜΙΣΤΗΡΑ



## ΣΗΜΕΙΩΣΕΙΣ

Στη συσκευασία παρέχονται δύο άξονες-ράβδοι. Χρησιμοποιήστε όποιον επιθυμείτε, ανάλογα με το ύψος του ταβανιού ή τη δοκό στήριξης. Σε κάθε περίπτωση, πρέπει να εξασφαλίζεται επαρκής απόσταση από το έδαφος (τουλάχιστον 2,30 μέτρα).

## ΒΗΜΑΤΑ ΕΓΚΑΤΑΣΤΑΣΗΣ

- 1) Εγκατάσταση Βάσης
- 2) Συναρμολόγηση Ανεμιστήρα
- 3) Τοποθέτηση Ανεμιστήρα στην Βάση
- 4) Ηλεκτρική εγκατάσταση
- 5) Τοποθέτηση καλυμμάτων

**ΣΗΜΑΝΤΙΚΟ:** Συνιστούμε ολη η συναρμολόγηση του ανεμιστήρα να γίνει στο δάπεδο / τραπέζι και να κρεμασθεί ολόκληρος στην βάση , και έπειτα να γίνει η ηλεκτρική εγκατάσταση με προσοχή και το συμμαζεμα καλωδίων και καλυμμάτων.

### Εγκατάσταση Βάσης

#### 1. Τοποθέτηση σε Ξύλινη οροφή.

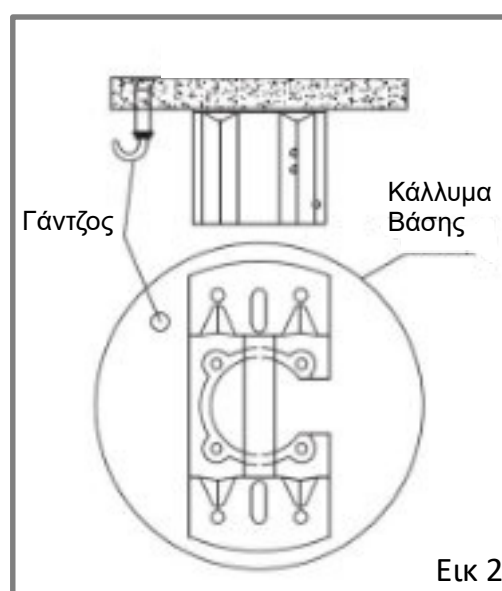
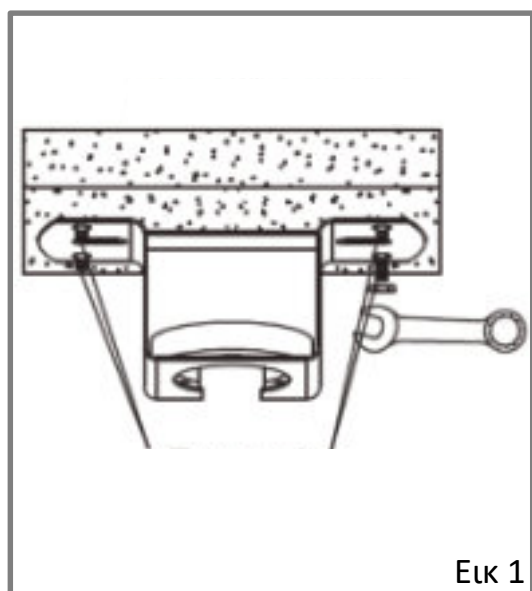
Χρησιμοποιήσετε τέσσερις βίδες ξύλου για να στερεώσετε σταθερά τη βάση.

#### Τοποθέτηση σε Οροφή από μπετον.

Χρησιμοποιηστε δυο βιδες για να σταθεροποιηθει η βάση.

#### 2. Εγκατάσταση γάντζου

Εγκαταστήστε το γάντζο 'J' στην τσιμεντένια οροφή και στερεώστε το καλά. Σημειώστε τη θέση του γάντζου 'J' όπως στην εικόνα 2.

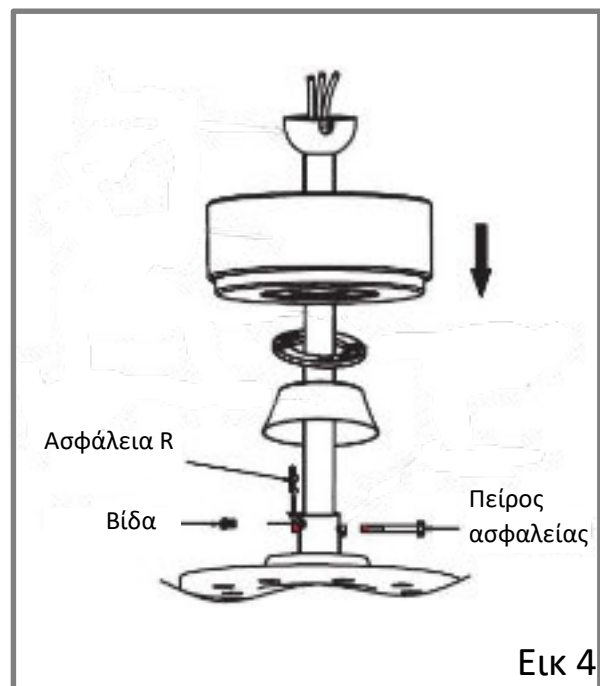
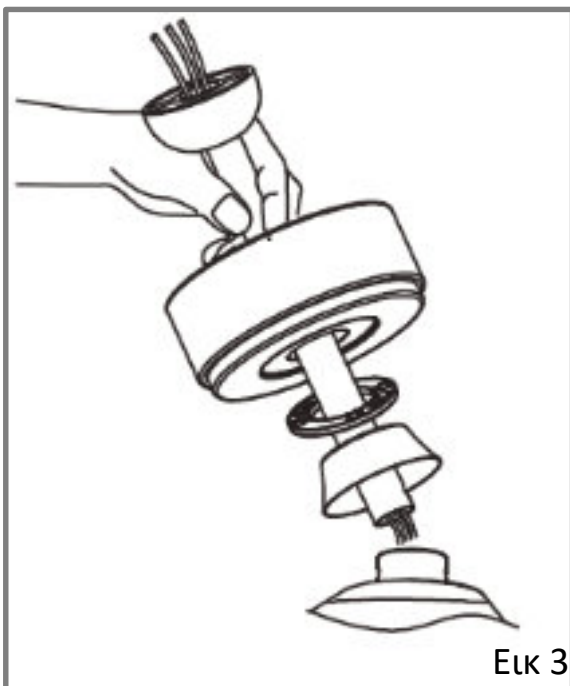


# ΣΥΝΑΡΜΟΛΟΓΗΣΗ ΑΝΕΜΙΣΤΗΡΑ

## ΕΓΚΑΤΑΣΤΑΣΗ ΠΡΟΕΚΤΑΣΗ/ΡΑΒΔΟΣ

1) Περνάμε τα καλώδια του μοτέρ μέσα από τη ράβδο και μετά συνδέουμε την ράβδο με το μοτέρ χρησιμοποιώντας τον ενσωματωμένο πείρο της ράβδου (Εικ 3)

2) Ασφαλίστε τον άξονα σφίγγοντας τις βίδες και σταθεροποιήστε με τον πείρο και την ασφάλεια σχήματος «R». (Εικ 4)



Εικ 5

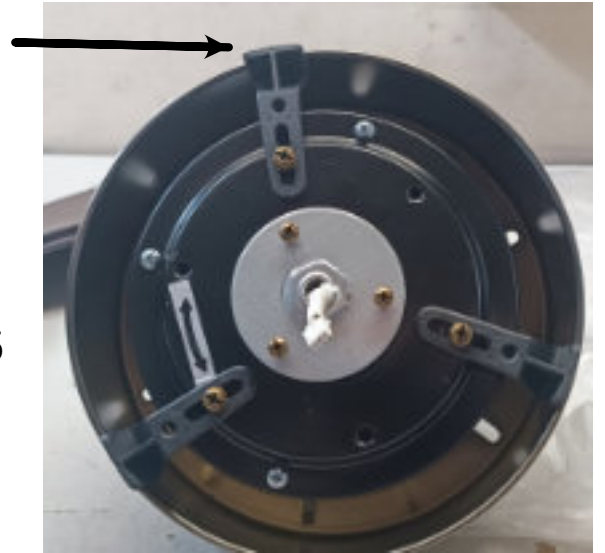
3) Η ασφάλεια τύπου «R» πρέπει να είναι σωστά εγκατεστημένη ώστε να είναι ασφαλισμένος ο πείρος και σφιχτός να μην έχει χαλαρώσει και σε καμία περίπτωση να μην φύγει από την θέση του κατά την λειτουργία. (Εικ 5)

## ΕΓΚΑΤΑΣΤΑΣΗ ΦΤΕΡΩΤΗΣ

1) Αφαιρέστε τις 3 πλαστικές ασφάλειες που συγκρατούν το στεφάνι του μοτέρ.

Ξεβιδώνοντας όλες τις βίδες των λεπίδων από το μοτέρ (Εικ 6).

ΠΛΑΣΤΙΚΕΣ  
ΑΣΦΑΛΕΙΕΣ



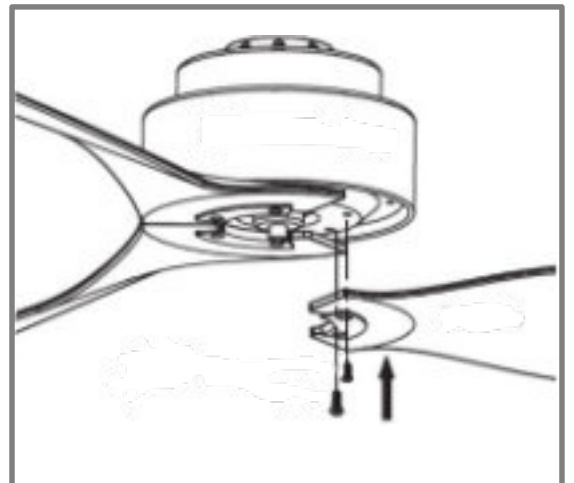
Εικ 6

2) Συνδέστε τις λεπίδες στον κινητήρα και σφίξτε τις βίδες πολύ καλά.

Οι εξτρά βίδες παρέχονται στην συσκευασία (Εικ 7).



Εικ 7

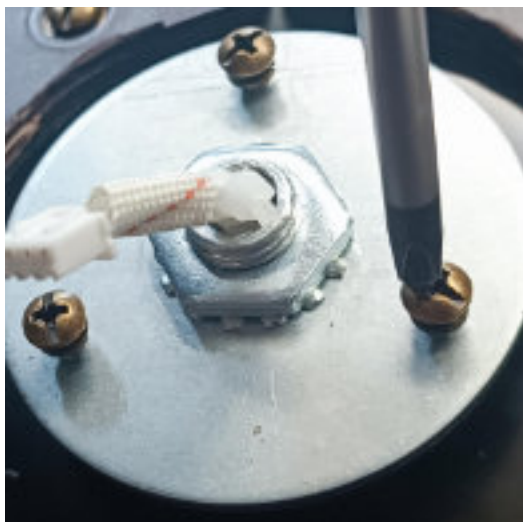




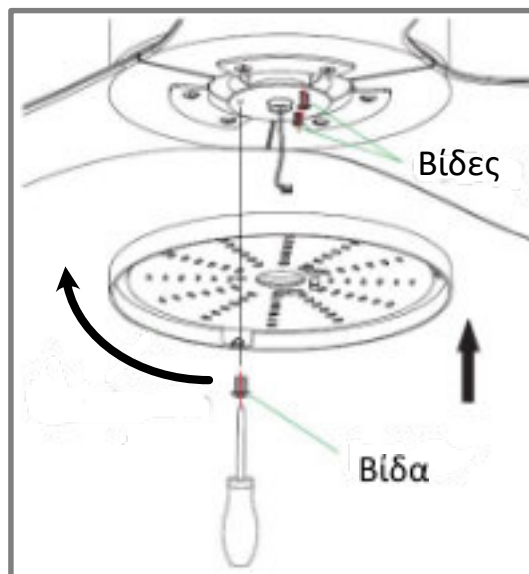
## ΕΓΚΑΤΑΣΤΑΣΗ ΦΩΤΙΣΤΙΚΟΥ

Αφαιρέστε μια βίδα από το στρογγυλό κομμάτι του κινητήρα, ξεβιδώστε τις άλλες δύο βίδες. (Εικ 8)

Τοποθετήστε τον δίσκο φωτισμού Led ,περάστε τον δίσκο απο τις 2 βίδες και στρίψτε ευθυγραμμίζοντας με την 3η οπή (Εικ 9).



Εικ 8

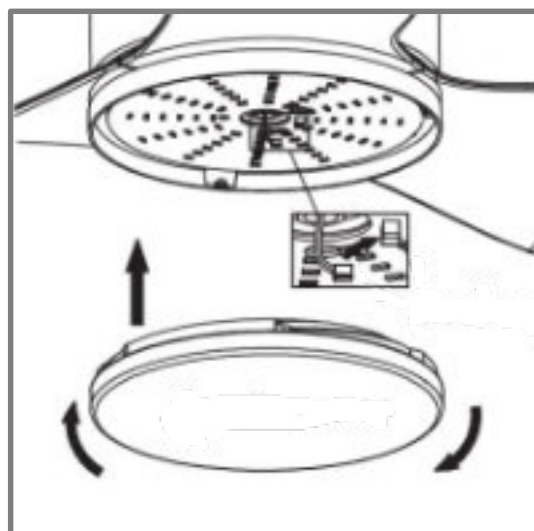


Εικ 9

Σύνδεστε το αντίστοιχο κλιψακι του καλωδίου στην υποδοχή δίσκου φωτισμού

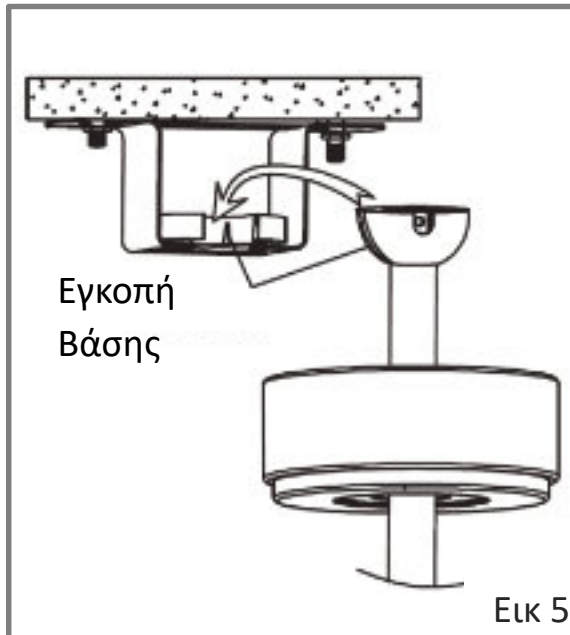
Ασφαλίστε στην θέση που εφαρμόζει και σφίξτε όλες τις βίδες.

Στο τέλος τοποθετούμε το κάλυμμα του LED.



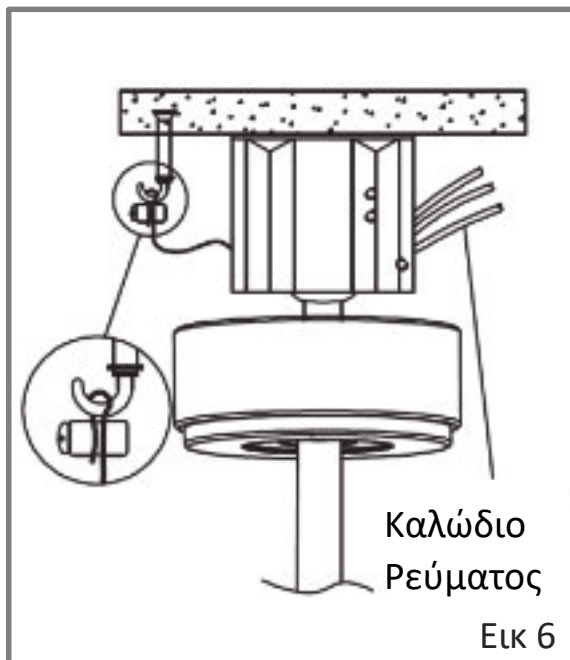


## ΤΟΠΟΘΕΤΗΣΗ ΑΝΕΜΙΣΤΗΡΑ ΣΤΗΝ ΒΑΣΗ



1) Ανασηκώστε προσεκτικά τον ανεμιστήρα από τον βραχίονα

2) Βεβαιωθείτε ότι το αυλάκι της ράβδου είναι ευθυγραμμισμένο με τη προεκταση στην εγκοπή της βασης. (εικ 5))



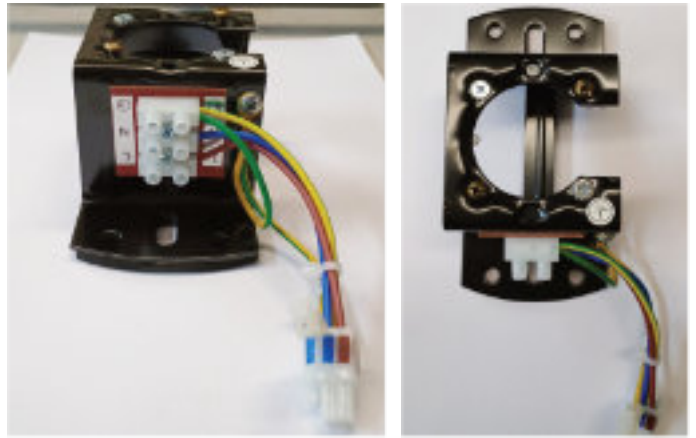
3) Συνδέστε το σύρμα ασφαλείας (σχοινί) στον γάντζο 'J' για λόγους ασφαλείας. Σφίξτε τις βίδες καλά. (εικόνα 6)

# ΗΛΕΚΤΡΙΚΗ ΕΓΚΑΤΑΣΤΑΣΗ

## Βάση Ανεμιστήρα

### ⚠ ΠΡΟΕΙΔΟΠΟΙΗΣΗ ⚠

**ΠΡΟΣΟΧΗ:** Πρίν ξεκινήσετε την συνδεσμολογία βεβαιωθείτε οτι έχετε απομονώσει την ηλεκτρική παροχή απο τον ηλεκτρολογικο πίνακα και τον διακόπτη λειτουργίας.



1. Συνδέστε τα καλώδια παροχής του ρεύματος στην ενσωματωμένη κλέμα της τοποθετημένης στην οροφή βάσης, στις αντίστοιχες θέσεις:
  - **L : Φάση - Ρεύμα (Καφέ)**
  - **N : Ουδέτερο (Μπλέ)**
  - **⊕ : Γείωση (Κίτρινο-Πράσινο)**

2. Η πλακέτα τηλεχειρισμού (ή και WiFi ανάλογα το μοντέλο) διαθέτει προεγκατεστημένα "κλιψάκια" για ευκολία και προστασία της συσκευής κατά την εγκατάσταση.

## Πλακέτα Ανεμιστήρα

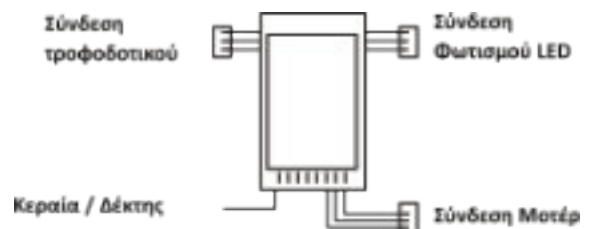


**ΣΗΜΑΝΤΙΚΟ:** Τα κλιψάκια είναι διαφορετικού τύπου και **εφαρμόζουν μόνο** με τα αντίστοιχα κλιψάκια που διατίθενται στα 3 μέρη της συσκευής,

**(Α) Τροφοδοσία, (Β) Μοτέρ, (Γ) Led**

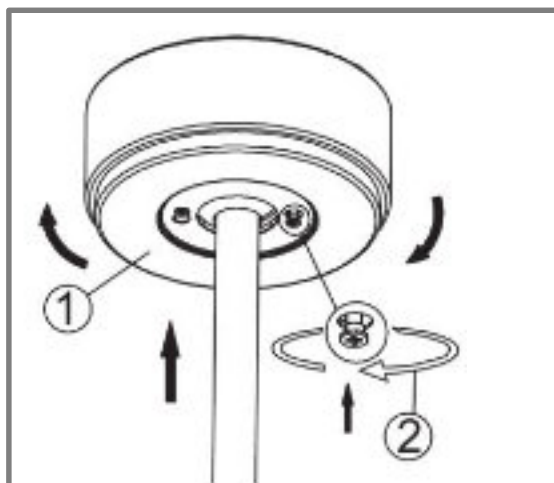
Τα χρώματα που παρουσιάζονται είναι ενδεικτικά και μπορεί να υπάρχουν διαφοροποιήσεις.

## Διάγραμμα Πλακέτας



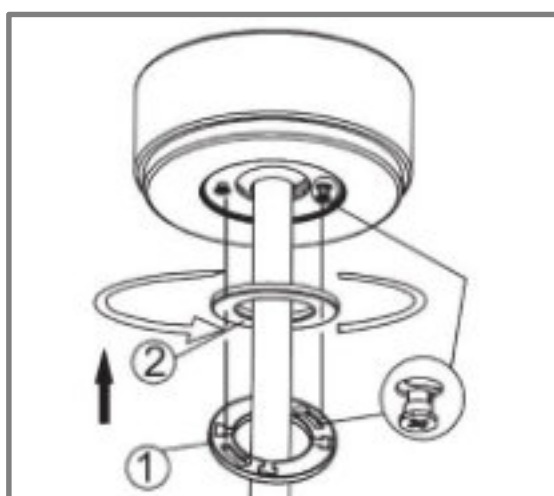
**ΠΡΟΣΟΧΗ:** Η εταιρεία δεν ευθύνεται για παρεμβάσεις και τροποποιήσεις στα υπάρχοντα κλιψάκια ή για τοποθέτηση συσκευών που δεν διατίθενται στη συσκευασία. **Οποιαδήποτε παρέμβαση στην πλακέτα καθιστά τη συσκευή εκτός εγγύησης.**

## ΕΓΚΑΤΑΣΤΑΣΗ ΑΝΩ ΚΑΛΥΜΑΤΟΣ



1) Αφού ολοκληρώσετε την ηλεκτρική εγκατάσταση, σηκώστε το κάλυμα στη βάση πιέζοντας προς τα πάνω και περιστρέψτε για να εντοπίσετε τις δύο οπές για τις βίδες.

2) Σφίξτε καλά τις δύο βίδες.



3) Μετακινήστε προς τα πάνω το μαγνητικό κάλυμα μέχρι να φτάσει στις βίδες. Το κάλυμα θα εφαρμόσει με ευκολία και θα προσφέρει μια άψογη εμφάνιση στην βάση.

## ΟΔΗΓΙΕΣ ΤΗΛΕΧΕΙΡΙΣΤΗΡΙΟΥ



### ΣΗΜΑΝΤΙΚΟ:

- Τοποθετήστε δύο μπαταρίες αλκαλικές τύπου AAA.
- Όταν το τηλεχειριστήριο δεν μπορεί να ελέγξει τον ανεμιστήρα, ελέγξτε την περιοχή για ύπαρξη άλλων παρόμοιων τηλεχειριστηρίων. Μπορεί να υπάρξει παρεμβολή όταν εκπέμπονται παρόμοια ραδιοκύματα.
- Αντικαταστήστε τις μπαταρίες όταν παρατηρηθεί χαμηλή τάση, καθώς αυτό επηρεάζει την ευαισθησία του τηλεχειρισμού.
- Αφαιρέστε πάντα τις μπαταρίες από το τηλεχειριστήριο όταν δεν χρησιμοποιείται για μεγάλα χρονικά διαστήματα.

### ΣΥΜΒΟΥΛΕΣ ΣΥΝΤΗΡΗΣΗΣ

1. Λόγω της φυσικής κίνησης του ανεμιστήρα, ορισμένες συνδέσεις ενδέχεται να είναι χαλαρές. Επιβάλεται να ελέγξετε τις συνδέσεις υποστήριξης, τα στηρίγματα και τα εξαρτήματα λεπίδων 2 φορές το χρόνο. Βεβαιωθείτε ότι είναι όλα ασφαλισμένα (Δεν είναι απαραίτητο να αποσυναρμολογήσετε ολόκληρο τον ανεμιστήρα από την οροφή).
2. Καθαρίζετε τον ανεμιστήρα σας περιοδικά για να διατηρείτε την εμφάνισή του με την πάροδο των ετών. Μην χρησιμοποιείτε νερό κατά

τον καθαρισμό, χρησιμοποιήστε μόνο ένα μαλακό σφουγγάρι ή ένα πανί χωρίς χνούδι για να αποφύγετε το ξύσιμο του φινιρίσματος. Η επένδυση είναι επικαλυμμένη με λάκα, ελαχιστοποιώντας την αναλογία αποχρωματισμού ή αμαύρωσης που θα προκαλούσε βλάβη στον κινητήρα ή στο ξύλο ή πιθανώς να προκαλέσει ηλεκτροπληξία.

3. Μπορείτε να εφαρμόσετε ένα ελαφρύ βερνίκι επίπλων στο ξύλο για επιπλέον προστασία και να ενισχύσετε την ομορφιά του. Η γρατσουνισμένη επιφάνεια μπορεί να είναι αφής με ένα ελαφρύ στρώμα βερνικιού παπουτσιών.

4. Δεν χρειάζεται να λαδώσετε τον ανεμιστήρα σας. Ο κινητήρας έχει συναρμολογηθεί με κλειστά ρουλεμάν με εσωτερική λίπανση.

## ΠΡΟΕΙΔΟΠΟΙΗΣΗ

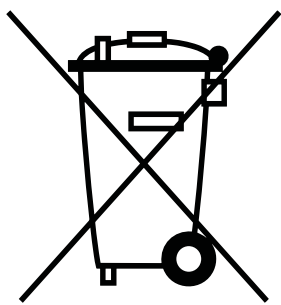
Βεβαιωθείτε ότι η ισχύς είναι απενεργοποιημένη στον πίνακα ηλεκτρικού ρεύματος προτού προβείτε σε οποιαδήποτε αποσυναρμολόγηση ή καθαρισμό.

## ΕΠΙΛΥΣΗ ΠΡΟΒΛΗΜΑΤΩΝ

ΠΡΟΒΛΗΜΑ	ΑΙΤΙΑ	ΛΥΣΗ
Ο ανεμιστήρας δεν περιστρέφεται	1) Τα καλώδια δεν είναι συνδεδεμένα σωστά. 2) Ελέγξτε τα καλώδια ρευματος.	1) Ελέγξτε διακόπτες ή την ασφάλεια. 2) Ελέγξτε τις συνδέσεις καλωδίων στον ανεμιστήρα
Ο Ανεμιστήρας έχει θόρυβο.	1) Η βίδες είναι χαλαρές. 3) Ο θόλος αγγίζει το ταβάνι.	1) Σφίξτε όλες τις βίδες. 2) Ελέγξτε και βεβαιωθείτε ότι ο θόλος δεν αγγίζει ή είναι πολύ κοντά στην οροφή.
Το τηλεχειριστήριο δεν λειτουργεί	1) Απομακρυσμένος & κωδικός δέκτη διαφορετικός. 2) Δεν υπάρχει μπαταρία 3) Αδύναμη μπαταρία.	1) Βεβαιωθείτε ότι οι κωδικοί είναι ακριβώς οι ίδιοι 2) Εγκαταστήστε μπαταρία στο τηλεχειριστήριο. 3) Αλλάξτε μια νέα μπαταρία.

## Απόρριψη

### Χρησιμοποιημένες ηλεκτρικές οικιακές συσκευές



1. Εάν δεν θέλετε να χρησιμοποιήσετε πλέον την ηλεκτρική σας συσκευή, επιστρέψτε την δωρεάν σε έναν σταθμό ανακύκλωσης για χρησιμοποιημένες ηλεκτρικές συσκευές.
2. Οι χρησιμοποιημένες ηλεκτρικές συσκευές δεν ανήκουν στα οικιακά απορρίμματα (βλέπε σύμβολο).

### Περαιτέρω οδηγίες απόρριψης:

1. Επιστρέψτε την ηλεκτρική συσκευή σε τέτοια κατάσταση ώστε η μεταγενέστερη επαναχρησιμοποίηση ή ανακύκλωση της να μην επηρεάζεται αρνητικά. Οι μπαταρίες πρέπει να αφαιρεθούν εκ των προτέρων και πρέπει να αποφευχθεί η καταστροφή των μερών που περιέχουν υγρά.
2. Οι ηλεκτρικές συσκευές μπορεί να περιέχουν επιβλαβείς ουσίες. Η ακατάλληλη διαχείριση ή η φθορά της συσκευής μπορεί να οδηγήσει σε προβλήματα υγείας ή μόλυνση του νερού ή του εδάφους κατά την ανακύκλωση της συσκευής αργότερα.

## Προδιαγραφές

Προϊόν: Ανεμιστήρας Οροφής

Μοντέλο: 46-YJ356

Ισχύς: 40 WaÙ, 24 WaÙ Led Dimmable

Επιλογές ταχύτητας : 6

Επιλογές φωτισμού : Ψυχρός / Ουδέτερος / Θερμός ( 7 Επίπεδα)

Τάση: 220V-240V / 50Hz

Κατασκευασμένο στην Κίνα

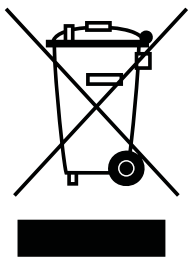


## ΔΗΛΩΣΗ ΣΥΜΜΟΡΦΩΣΗΣ

Η συσκευή είναι σύμνομη με τις οδηγίες της Ευρωπαϊκής Ένωσης για την ασφάλεια και την ηλεκτρομαγνητική συμβατότητα. Ο πλήρης τεχνικός φάκελος του προϊόντος, ο οποίος αποτελείται από τα κατάλληλα πιστοποιητικά καθώς και τις εργαστηριακές μετρήσεις, βρίσκονται στην έδρα της εταιρίας στην Θέρμη, Θεσσαλονίκη και είναι διαθέσιμα προς έλεγχο από κάθε εποπτεύουσα αρχή.

Περισσότερες πληροφορίες στο [www.telemax.gr](http://www.telemax.gr)

### Ασφαλής Απόρριψη της Συσκευής



Το σύμβολο αυτό σημαίνει ότι η συσκευή δεν πρέπει να πεταχτεί μαζί με τα υπόλοιπα οικιακά απόβλητα. Αναζητήστε τους ειδικούς κάδους ανακύκλωσης ηλεκτρικών και ηλεκτρονικών συσκευών. Για περισσότερες πληροφορίες, επικοινωνήστε με τις τοπικές αρχές ή με το κατάστημα λιανικής πώλησης της συσκευής

**ΑΡΙΘΜΟΣ ΜΗΤΡΩΟΥ ΠΑΡΑΓΩΓΟΥ Ε.Ο.ΑΝ.: 1349**

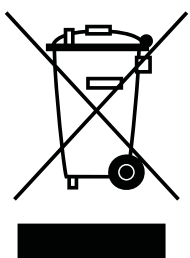
---

### CE DECLARATION OF CONFORMITY

*The device complies with the European Union directives on safety and electromagnetic compatibility. The complete technical file of the product, which consists of the appropriate certificates as well as laboratory measurements, is located at the company's headquarters in Thermi, Thessaloniki and is available for inspection by any supervising authority.*

More information on [www.telemax.gr](http://www.telemax.gr)

### Safe Appliance Disposal



This symbol means that the appliance should not be thrown away with the rest of the household waste. Look for the special recycling bins for electrical and electronic appliances. For more information, contact your local authorities or your device's retailer

**Hellenic Recycling Agency  
PRODUCER REGISTRATION NUMBER: 1349**



## **ΓΙΑ ΠΕΡΙΣΣΟΤΕΡΕΣ ΠΛΗΡΟΦΟΡΙΕΣ:**

**Εισαγωγή - Διάθεση: ΝΩΤΑΣ Π ΑΕΒΕ**  
**57001 Θέρμη Θεσσαλονίκη**

6ο χλμ Χαριλάου-Θέρμης  
2310 417 494, 2310 427 867  
**[www.telemax.gr](http://www.telemax.gr)**  
**[info@telemax.gr](mailto:info@telemax.gr)**

